



EXERCICE n° XXIGENANIII — Étoile et transformations géométriques

Amérique du Nord 2021 — Série générale

Rotation — Symétrie centrale — Symétrie axiale

Dans cet exercice, aucune justification n'est demandée.

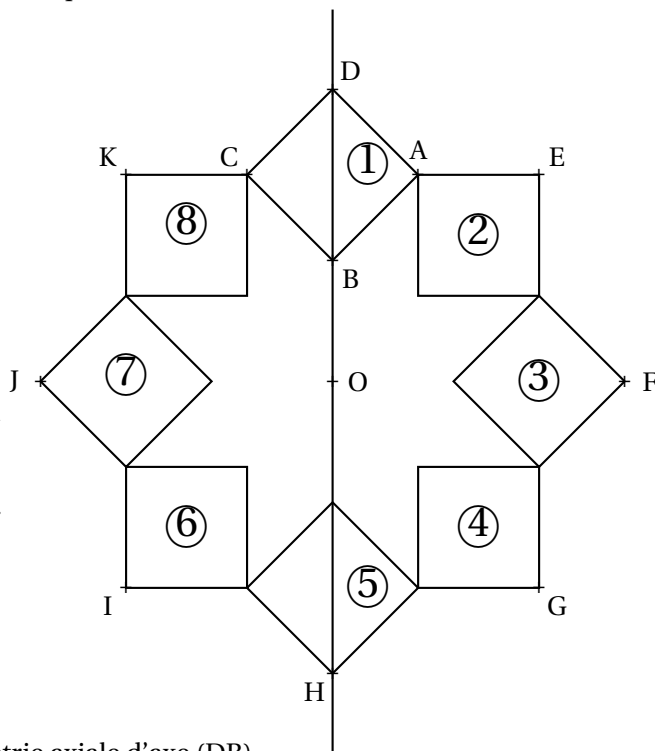
On a construit un carré ABCD.

On a construit le point O sur la droite (DB), à l'extérieur du segment [DB] et tel que $OB = AB$.

Le point H est le symétrique de D par rapport à O.

On a obtenu la figure ci-contre en utilisant plusieurs fois la même rotation de centre O et d'angle 45° .

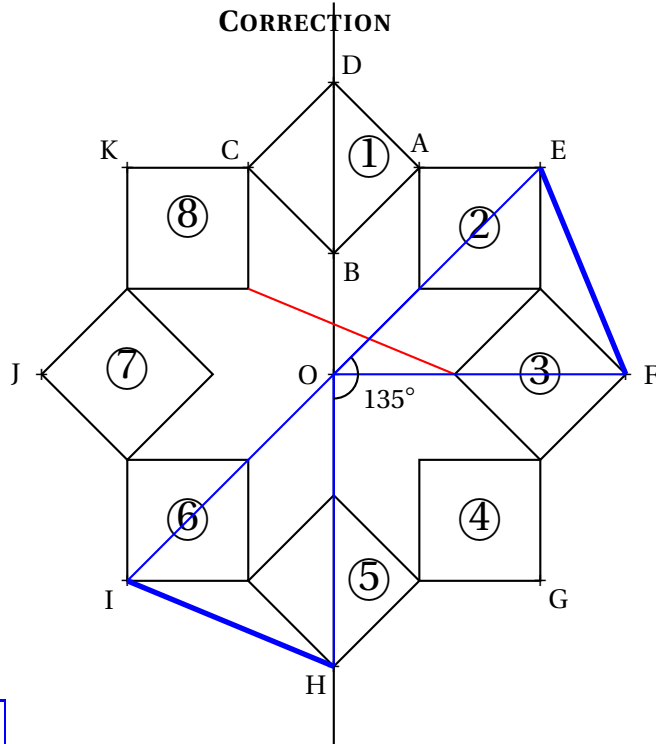
La figure obtenue est symétrique par rapport à l'axe (DB) et par rapport au point O.



1. Citer deux carrés différents, image l'un de l'autre par la symétrie axiale d'axe (DB).
2. Le carré ③ est-il l'image du carré ⑧ par la symétrie de centre O?
3. On considère la rotation de centre O qui transforme le carré ① en le carré ②. Quelle est l'image du carré ⑧ par cette rotation?
4. On considère la rotation de centre O qui transforme le carré ② en le carré ⑤. Préciser l'image du segment [EF] par cette rotation.



CORRECTION



1. Le carré ② et le carré ⑧

ou Le carré ③ et le carré ⑦

ou Le carré ④ et le carré ⑥

2. Non

On constate que l'orientation des carrés n'est pas la même. On remarque aussi que les points des deux carrés ne sont pas alignés avec le centre O. (Voir segment rouge).

3. Le carré ⑧ devient le carré ①

4. On constate que le point E devient H et que le point F devient I (voir segment bleu).

Le segment [EF] a pour image le segment [IH]