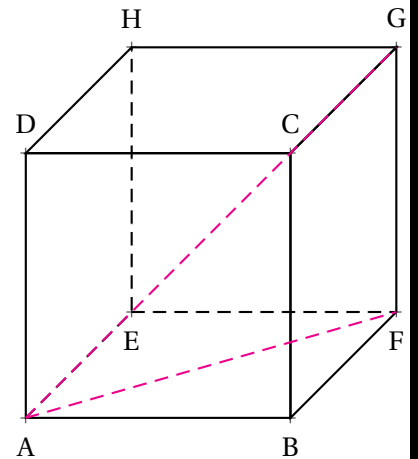




**EXERCICE N° 1 : Pythagore et cube**

La figure ci-contre représente un cube ABCDEFGH de côté 15 m.

1. Combien ce solide possède-t-il de faces? d'arêtes? de sommets?  
Faire la somme du nombre de faces et du nombre de sommets puis retirer le nombre d'arêtes.  
Qu'obtient-on?
2. Quelle est la nature du quadrilatère ABFE?  
Quelle est la nature du triangle ABF?
3. Calculer la valeur exacte puis la valeur approchée au centimètre près de la longueur AF.
4. Quelle est la nature du triangle AFG?
5. Calculer la valeur exacte puis la valeur approchée au centimètre près de la longueur AG.
6. Calculer le volume en litres, de ce prisme droit.



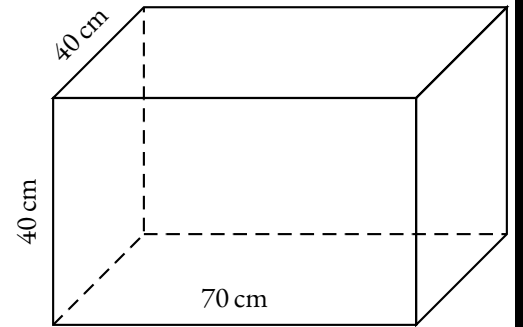
**EXERCICE N° 2 : Mon aquarium parallélépipédique**

Je viens d'acheter un aquarium en forme de pavé droit.  
Il mesure 70 cm de long, 40 cm de large et 40 cm de haut.

Le vendeur me conseille de remplir l'aquarium avec de l'eau minérale.  
Je pense que je vais plutôt utiliser de l'eau du robinet.

La bouteille d'eau minérale la moins chère coûte 0,40 € le litre.  
L'eau du robinet est facturée 5 € le mètre cube.

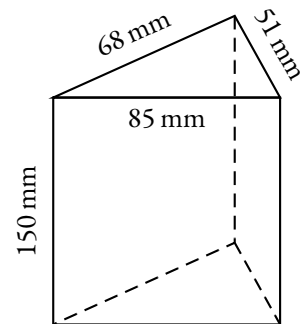
Combien vais-je économiser en remplissant l'aquarium avec l'eau du robinet plutôt qu'avec de l'eau minérale?



**EXERCICE N° 3 : Un peu de chocolat**

Voici un emballage de chocolat en forme de prisme droit à base triangulaire.

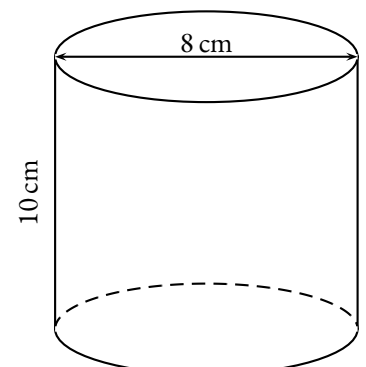
1. Démontrer que le triangle de base est un triangle rectangle.
2. Calculer l'aire de ce triangle rectangle.
3. Calculer le volume au millimètre cube près de ce prisme droit.



**EXERCICE N° 4 : Un café et l'addition**

Le café dans ma tasse peut être modélisé sous la forme d'un cylindre de révolution de hauteur 10 cm et de diamètre 8 cm.

1. Calculer le volume de ce cylindre.
2. Un sucre en forme de pavé droit mesure 2 cm de long, 1 cm de large et 1 cm de haut.  
Calculer le volume de ce sucre.
3. Je me suis servi du café jusqu'à 3 mm du bord. J'ajoute un sucre.  
Le café va-t-il déborder?



## EXERCICE N° 1

CORRECTION

*Pythagore et cube*

1. Ce solide est un cube. Il est composé de 6 faces, 8 sommets et 12 arêtes. En faisant la somme des faces, des sommets et en retirant le nombre d'arêtes on obtient :

$6 + 8 - 12 = 2$  : il s'agit de la relation d'Euler. Elle est vraie pour tous les solides.

2. ABFE est une face du cube, il s'agit donc d'un carré.

ABF est un triangle rectangle isocèle en B.

3. Dans le triangle ABF rectangle en B,

D'après **le théorème de Pythagore** on a :

$$BF^2 + BA^2 = FA^2$$

$$15^2 + 15^2 = FA^2$$

$$225 + 225 = FA^2$$

$$FA^2 = 450$$

$$FA = \sqrt{450}$$

$$FA \approx 21,21$$

4. AFG est un triangle rectangle en F

5. Dans le triangle AFG rectangle en F,

D'après **le théorème de Pythagore** on a :

$$FA^2 + FG^2 = AG^2$$

$$450 + 15^2 = AG^2$$

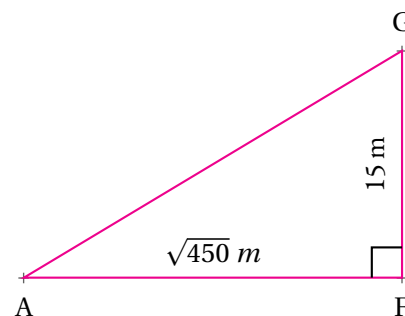
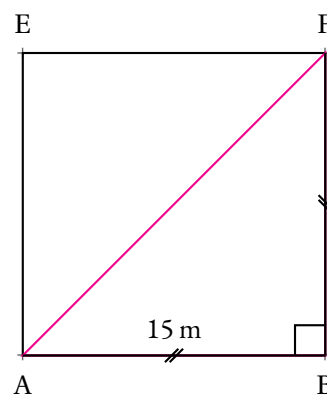
Attention, comme  $AF = \sqrt{450}$ , par définition  $AF^2 = 450$ .

$$450 + 225 = AG^2$$

$$AG^2 = 675$$

$$AG = \sqrt{675}$$

$$AG \approx 26,00$$



6. Un cube est un prisme droit à base carrée. On peut donc utiliser la formule :

$$\text{Volume} = \text{Aire de la base} \times \text{Hauteur}$$

$$\text{Volume} = 15 \text{ m} \times 15 \text{ m} \times 15 \text{ m} = 3375 \text{ m}^3$$

On sait que  $1 \text{ m}^3 = 1000 \text{ L}$  donc  $\text{Volume} = 3375000 \text{ L}$



## EXERCICE N° 2

CORRECTION

*Mon aquarium parallélépipédique*

Cet aquarium est un pavé droit, c'est un prisme droit à base rectangulaire. On peut donc utiliser la formule :

$$\text{Volume} = \text{Aire de la base} \times \text{Hauteur}$$

$$\text{Volume} = 70 \text{ cm} \times 40 \text{ cm} \times 40 \text{ cm} = 112000 \text{ cm}^3$$

On pouvait aussi choisir une autre unité pour le calcul :

$$\text{Volume} = 7 \text{ dm} \times 4 \text{ dm} \times 4 \text{ dm} = 112 \text{ dm}^3 = 112 \text{ L}$$

$$\text{Volume} = 0,7 \text{ m} \times 0,4 \text{ m} \times 0,4 \text{ m} = 0,112 \text{ m}^3$$

On peut se souvenir que  $1 \text{ m}^3 = 1000 \text{ L}$  ou que  $1 \text{ L} = 1 \text{ dm}^3 = 1000 \text{ cm}^3$ .

Ainsi cet aquarium a un volume de  $112000 \text{ cm}^3 = 112 \text{ L} = 0,112 \text{ m}^3$

Pour remplir cet aquarium avec de l'eau minérale, cela va coûter :  $0,40 \text{ €} \times 112 = 44,8 \text{ €}$ .

Avec l'eau du robinet, cela va coûter :  $5 \text{ €} \times 0,112 = 0,56 \text{ €}$ .

Quel choix vais-je bien pouvoir faire?



### EXERCICE N° 3

Un peu de chocolat

1. Comparons  $CA^2 + CB^2$  et  $AB^2$  :

$CA^2 + CB^2$	$AB^2$
$68^2 + 51^2$	$85^2$
$4624 + 2601$	
7225	7225

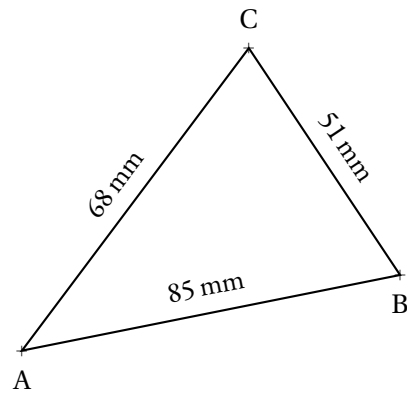
Comme  $CA^2 + CB^2 = AB^2$ , d'après **la réciproque du théorème de Pythagore**

**Le triangle ABC est rectangle en C**.

2. L'aire d'un triangle rectangle vaut la moitié du rectangle dont il est issu.

$$\text{Ainsi Aire du triangle} = \frac{51 \text{ mm} \times 68 \text{ mm}}{2} = \frac{3468 \text{ mm}^2}{2} = 1734 \text{ mm}^2$$

3. Volume = Aire de la base  $\times$  Hauteur =  $1734 \text{ mm}^2 \times 150 \text{ mm} = 260\,100 \text{ mm}^3$ .



CORRECTION

### EXERCICE N° 4

Un café et l'addition

1. Le volume de ce cylindre est donné par la formule suivante :

$$\text{Volume} = \text{Aire de la base} \times \text{Hauteur}$$

On sait que la base d'un cylindre est un disque. L'aire d'un disque est donnée par la formule suivante :

$$\text{Aire du disque} = \pi \times \text{Rayon}^2$$

On obtient ainsi  $\text{Volume} = 4 \text{ cm} \times 4 \text{ cm} \times \pi \times 10 \text{ cm} = 160\pi \text{ cm}^3$

2. Ce sucre est un pavé droit. Son volume mesure :  $\text{Volume} = 2 \text{ cm} \times 1 \text{ cm} \times 1 \text{ cm} = 2 \text{ cm}^3$ .

3. En me servant un café jusqu'à 3 mm du bord, le café prend la forme d'un solide, un cylindre de révolution de 8 cm de diamètre et de 9,7 cm de haut.

Calculons ce volume : **Volume de café** =  $4 \text{ cm} \times 4 \text{ cm} \times \pi \times 9,7 \text{ cm} = 155,2\pi \text{ cm}^3$ .

La tasse a un volume de  $160\pi \text{ cm}^3$ .

Le volume restant dans la tasse est donc de  $160\pi \text{ cm}^3 - 155,2\pi \text{ cm}^3 = 4,8\pi \text{ cm}^3 \approx 15 \text{ cm}^3$ .

Le sucre dont le volume vaut  $2 \text{ cm}^3$  peut donc être ajouté sans débordement.

On peut même ajouter jusque 14 sucres, sans débordement... ce qui ne doit pas être très bon pour la santé!



CORRECTION

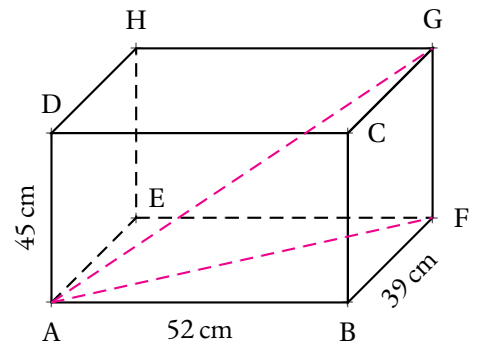


## EXERCICE N° 1 : Géométrie de l'espace

(6 points)

La figure ci-contre représente un pavé droit ABCDEFGH.

1. Combien ce solide possède-t-il de faces? d'arêtes? de sommets?
2. Quelle est la nature du quadrilatère ABFE?  
Quelle est la nature du triangle ABF?
3. Calculer la valeur exacte puis la valeur approchée au centimètre près de la longueur AF.
4. Quelle est la nature du triangle AFG?
5. Calculer la valeur exacte puis la valeur approchée au centimètre près de la longueur AG.
6. Calculer le volume en litres, de ce prisme droit.

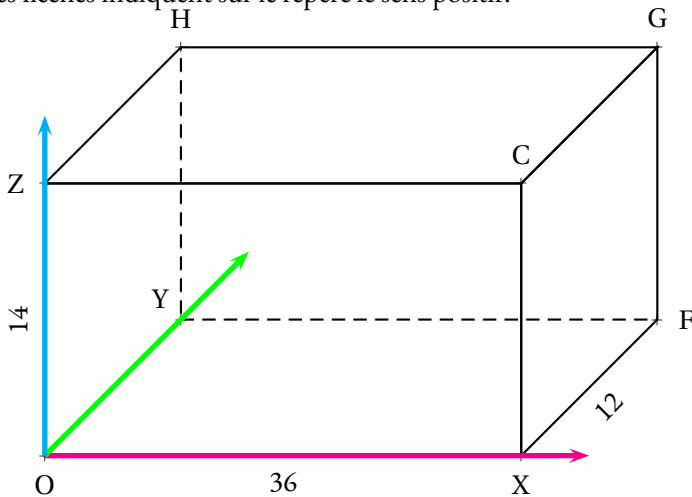


## EXERCICE N° 2 : Repérage dans l'espace

(4 points)

OXFYZCGH est un pavé droit mesurant 36 unités, 12 unités et 14 unités.

On considère un repère dont l'origine est le point O, l'axe des abscisses est (OX), l'axe des ordonnées est (OY) et l'axe des altitudes (OZ). Les flèches indiquent sur le repère le sens positif.



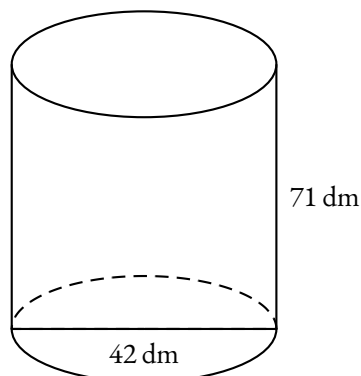
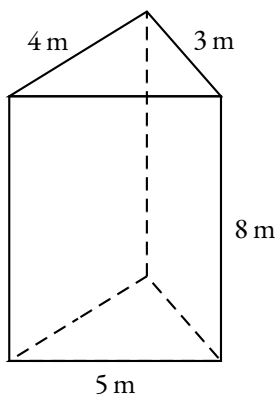
1. Indiquer sur votre copie les coordonnées des points O, X, F, Y, Z, C, G et H.

I est le milieu de [OX], J est le milieu de [ZC]  
K est le milieu de [HG], L est le milieu de [YF]  
M est le milieu de [OY], N est le milieu de [XF]  
P est le milieu de [ZH], Q est le milieu de [CG]  
R est le milieu de [OZ], S est le milieu de [XC]  
T est le milieu de [FG], U est le milieu de [YH]

2. Indiquer sur votre copie les coordonnées des points I, J, K, L, M, N, P, Q, R, S, T et U.

## EXERCICE N° 3 : Cylindre et prisme

(6 points)



1. Démontrer que le prisme droit à une base qui est un triangle rectangle.

2. Déterminer le volume en litres du prisme droit et du cylindre ci-contre.  
Quand c'est nécessaire, donner une valeur approchée au centième près.

## EXERCICE N° 4 : Problème

(4 points)

Il y a 100 élèves de sixième dans ce petit collège et quatre classes.

Il y a 6 élèves de plus en 6A qu'en 6B.

Il y a 5 élèves de moins en 6C qu'en 6A.

Il y a 5 élève de plus en 6D qu'en 6B.

En utilisant une équation, déterminer le nombre d'élèves dans chaque classe.

# INFORMATIONS LÉGALES

- **Auteur** : Fabrice ARNAUD
- **Web** : pi.ac3j.fr
- **Mail** : contact@ac3j.fr
- **Dernière modification** : 20 mars 2025 à 19:37

Ce document a été écrit pour L<sup>A</sup>T<sub>E</sub>X avec l'éditeur VIM - Vi Improved Vim 9.1.  
Il a été compilé sous Linux Ubuntu Noble Numbat 24.04 avec la distribution TeX Live 2023.20240207-101 et LuaHBTeX 1.17.0

Pour compiler ce document, un fichier comprenant la plupart des macros est nécessaires. Ce fichier, Entete.tex, est encore trop mal rédigé pour qu'il puisse être mis en ligne. Il est en cours de réécriture et permettra ensuite le partage des sources dans de bonnes conditions.  
Le fichier source a été réalisé sous Linux Ubuntu avec l'éditeur Vim. Il utilise une balise spécifique à Vim pour permettre une organisation du fichier sous forme de replis. Cette balise %{{{ ... %}}} est un commentaire pour L<sup>A</sup>T<sub>E</sub>X, elle n'est pas nécessaire à sa compilation. Vous pouvez l'utiliser avec Vim en lui précisant que ce code définit un repli. Je vous laisse consulter la documentation officielle de Vim à ce sujet.

## LICENCE CC BY-NC-SA 4.0



### Attribution Pas d'Utilisation Commerciale Partage dans les Mêmes Conditions 4.0 International

Ce document est placé sous licence CC-BY-NC-SA 4.0 qui impose certaines conditions de ré-utilisation.

#### Vous êtes autorisé à :

- Partager** — copier, distribuer et communiquer le matériel par tous moyens et sous tous formats
- Adapter** — remixer, transformer et créer à partir du matériel

L'Offrant ne peut retirer les autorisations concédées par la licence tant que vous appliquez les termes de cette licence.

#### Selon les conditions suivantes :

- Attribution** — Vous devez créditer l'Œuvre, intégrer un lien vers la licence et indiquer si des modifications ont été effectuées à l'Œuvre. Vous devez indiquer ces informations par tous les moyens raisonnables, sans toutefois suggérer que l'Offrant vous soutient ou soutient la façon dont vous avez utilisé son œuvre.
- Pas d'Utilisation Commerciale** — Vous n'êtes pas autorisé à faire un usage commercial de cette Œuvre, tout ou partie du matériel la composant.
- Partage dans les Mêmes Conditions** — Dans le cas où vous effectuez un remix, que vous transformez, ou créez à partir du matériel composant l'Œuvre originale, vous devez diffuser l'œuvre modifiée dans les mêmes conditions, c'est à dire avec la même licence avec laquelle l'œuvre originale a été diffusée.
- Pas de restrictions complémentaires** — Vous n'êtes pas autorisé à appliquer des conditions légales ou des mesures techniques qui restreindraient légalement autrui à utiliser l'Œuvre dans les conditions décrites par la licence.

Consulter : <https://creativecommons.org/licenses/by-nc-sa/4.0/deed.fr>

#### Comment créditer cette Œuvre ?

Ce document, , a été créé par **Fabrice ARNAUD (contact@ac3j.fr)** le 20 mars 2025 à 19:37.

Il est disponible en ligne sur **pi.ac3j.fr, Le blog de Fabrice ARNAUD.**

Adresse de l'article : .