



OUTILS



TRACER LA PARALLÈLE À UNE DROITE PASSANT PAR UN POINT

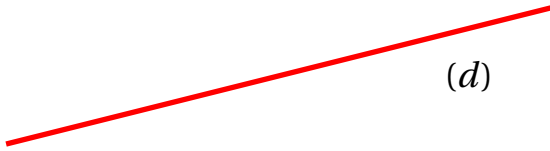
SIXIÈME



OBJECTIF : Tracer la droite parallèle à (d) passant par M.

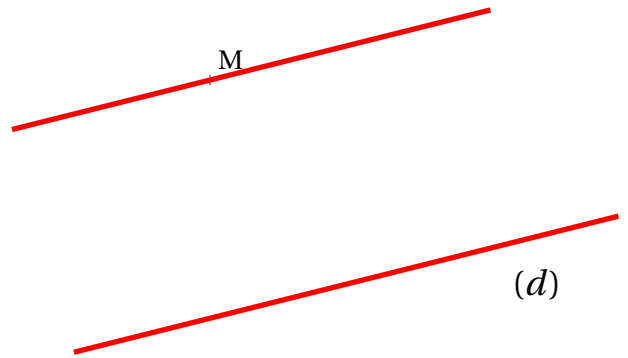
SITUATION INITIALE

M



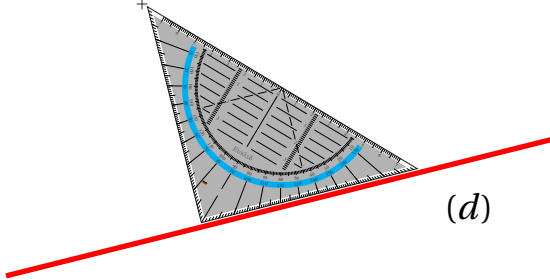
Une droite (d) et un point M

SITUATION FINALE



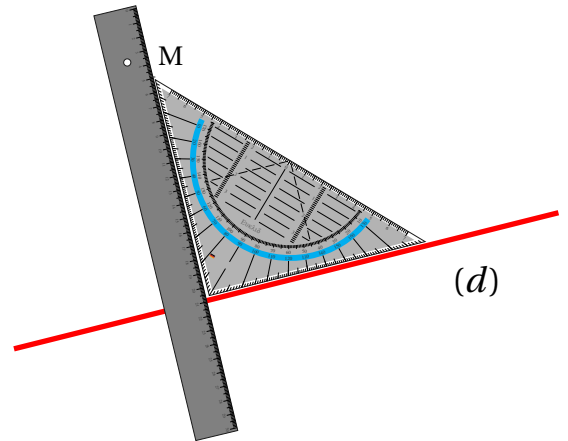
ÉTAPE N° 1

M



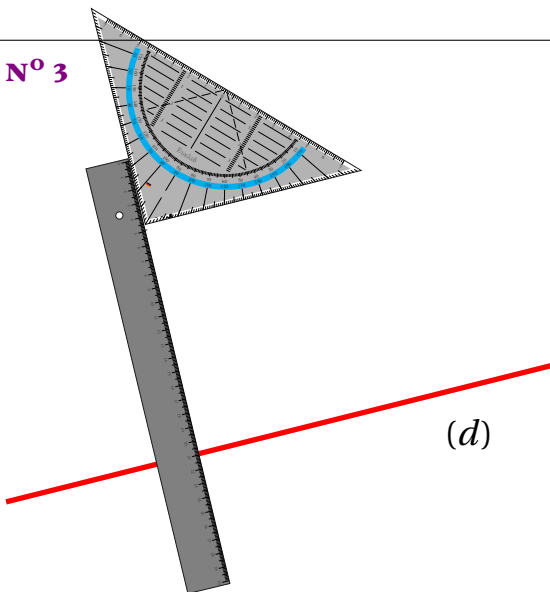
On place l'équerre sur la droite (d).

ÉTAPE N° 2



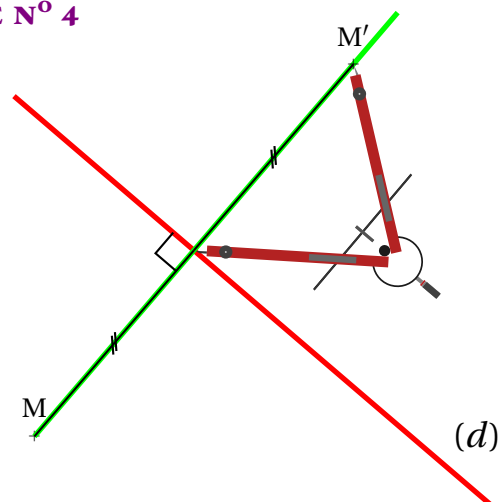
On prolonge la perpendiculaire à (d) passant par M.

ÉTAPE N° 3



On récupère la mesure du segment qui sépare M de l'axe.

ÉTAPE N° 4



On reporte cette distance.

OBJECTIF : Tracer la droite parallèle à (d) passant par M.

SITUATION INITIALE

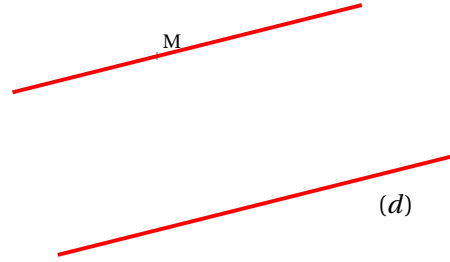
M



Une droite (d) et un point M

SITUATION FINALE

M



OBJECTIF : Tracer la droite parallèle à (d) passant par M.

SITUATION INITIALE

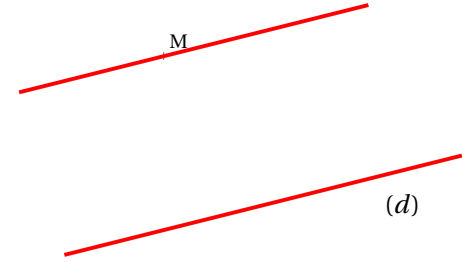
M



Une droite (d) et un point M

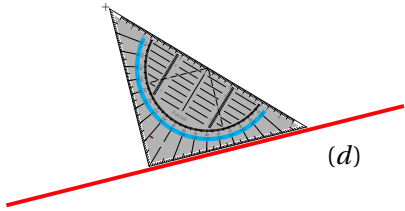
SITUATION FINALE

M



ÉTAPE N° 1

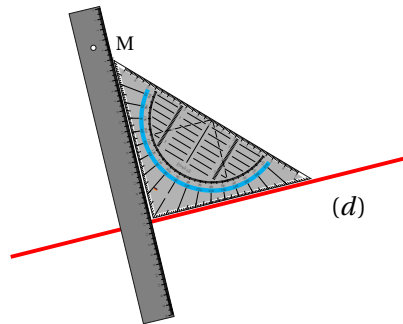
M



On place l'équerre sur la droite (d).

ÉTAPE N° 2

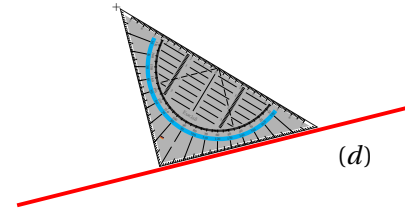
M



On prolonge la perpendiculaire à (d) passant par M.

ÉTAPE N° 1

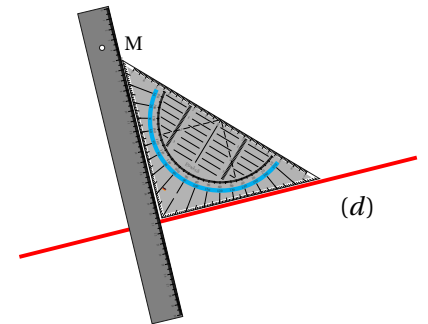
M



On place l'équerre sur la droite (d).

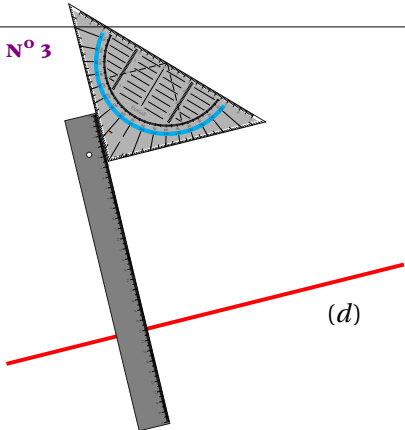
ÉTAPE N° 2

M



On prolonge la perpendiculaire à (d) passant par M.

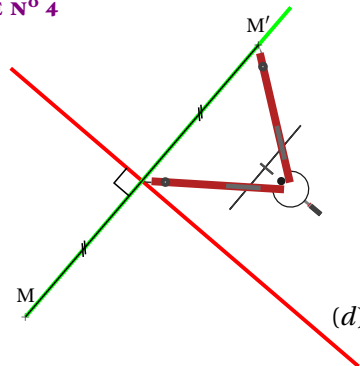
ÉTAPE N° 3



On récupère la mesure du segment qui sépare M de l'axe.

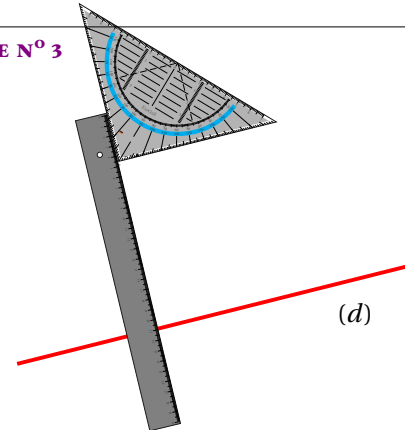
ÉTAPE N° 4

M'



On reporte cette distance.

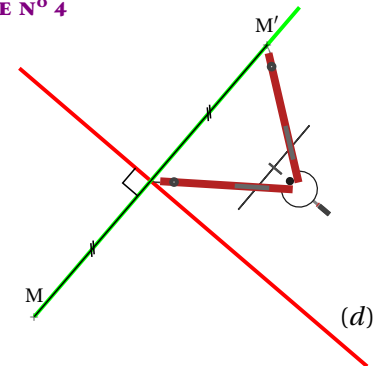
ÉTAPE N° 3



On récupère la mesure du segment qui sépare M de l'axe.

ÉTAPE N° 4

M'



On reporte cette distance.



TRACER LA PARALLÈLE À UNE DROITE PASSANT PAR UN POINT — Correction



La correction



INTENTIONS PÉDAGOGIQUES

Mes intentions pédagogiques que je rédigerai quand j'aurai un peu de temps!

INFORMATIONS LÉGALES

- **Auteur** : Fabrice ARNAUD
- **Web** : pi.ac3j.fr
- **Mail** : contact@ac3j.fr
- **Dernière modification** : 20 mars 2025 à 19:33

Ce document a été écrit pour \LaTeX avec l'éditeur VIM - Vi Improved Vim 9.1.
Il a été compilé sous Linux Ubuntu Noble Numbat 24.04 avec la distribution TeX Live 2023.20240207-101 et LuaHBTeX 1.17.0

Pour compiler ce document, un fichier comprenant la plupart des macros est nécessaires. Ce fichier, Entete.tex, est encore trop mal rédigé pour qu'il puisse être mis en ligne. Il est en cours de réécriture et permettra ensuite le partage des sources dans de bonnes conditions.
Le fichier source a été réalisé sous Linux Ubuntu avec l'éditeur Vim. Il utilise une balise spécifique à Vim pour permettre une organisation du fichier sous forme de replis. Cette balise `%{{{ ... %}}}` est un commentaire pour LaTeX, elle n'est pas nécessaire à sa compilation. Vous pouvez l'utiliser avec Vim en lui précisant que ce code définit un repli. Je vous laisse consulter la documentation officielle de Vim à ce sujet.

LICENCE CC BY-NC-SA 4.0



Attribution Pas d'Utilisation Commerciale Partage dans les Mêmes Conditions 4.0 International

Ce document est placé sous licence CC-BY-NC-SA 4.0 qui impose certaines conditions de ré-utilisation.

Vous êtes autorisé à :

- Partager** — copier, distribuer et communiquer le matériel par tous moyens et sous tous formats
- Adapter** — remixer, transformer et créer à partir du matériel

L'Offrant ne peut retirer les autorisations concédées par la licence tant que vous appliquez les termes de cette licence.

Selon les conditions suivantes :

- Attribution** — Vous devez créditer l'Œuvre, intégrer un lien vers la licence et indiquer si des modifications ont été effectuées à l'Œuvre. Vous devez indiquer ces informations par tous les moyens raisonnables, sans toutefois suggérer que l'Offrant vous soutient ou soutient la façon dont vous avez utilisé son œuvre.
- Pas d'Utilisation Commerciale** — Vous n'êtes pas autorisé à faire un usage commercial de cette Œuvre, tout ou partie du matériel la composant.
- Partage dans les Mêmes Conditions** — Dans le cas où vous effectuez un remix, que vous transformez, ou créez à partir du matériel composant l'Œuvre originale, vous devez diffuser l'œuvre modifiée dans les mêmes conditions, c'est à dire avec la même licence avec laquelle l'œuvre originale a été diffusée.
- Pas de restrictions complémentaires** — Vous n'êtes pas autorisé à appliquer des conditions légales ou des mesures techniques qui restreindraient légalement autrui à utiliser l'Œuvre dans les conditions décrites par la licence.

Consulter : <https://creativecommons.org/licenses/by-nc-sa/4.0/deed.fr>

Comment créditer cette Œuvre ?

Ce document, **Cours.pdf**, a été créé par **Fabrice ARNAUD (contact@ac3j.fr)** le 20 mars 2025 à 19:33.

Il est disponible en ligne sur **pi.ac3j.fr**, **Le blog de Fabrice ARNAUD**.

Adresse de l'article : <https://pi.ac3j.fr/mathematiques-college>.