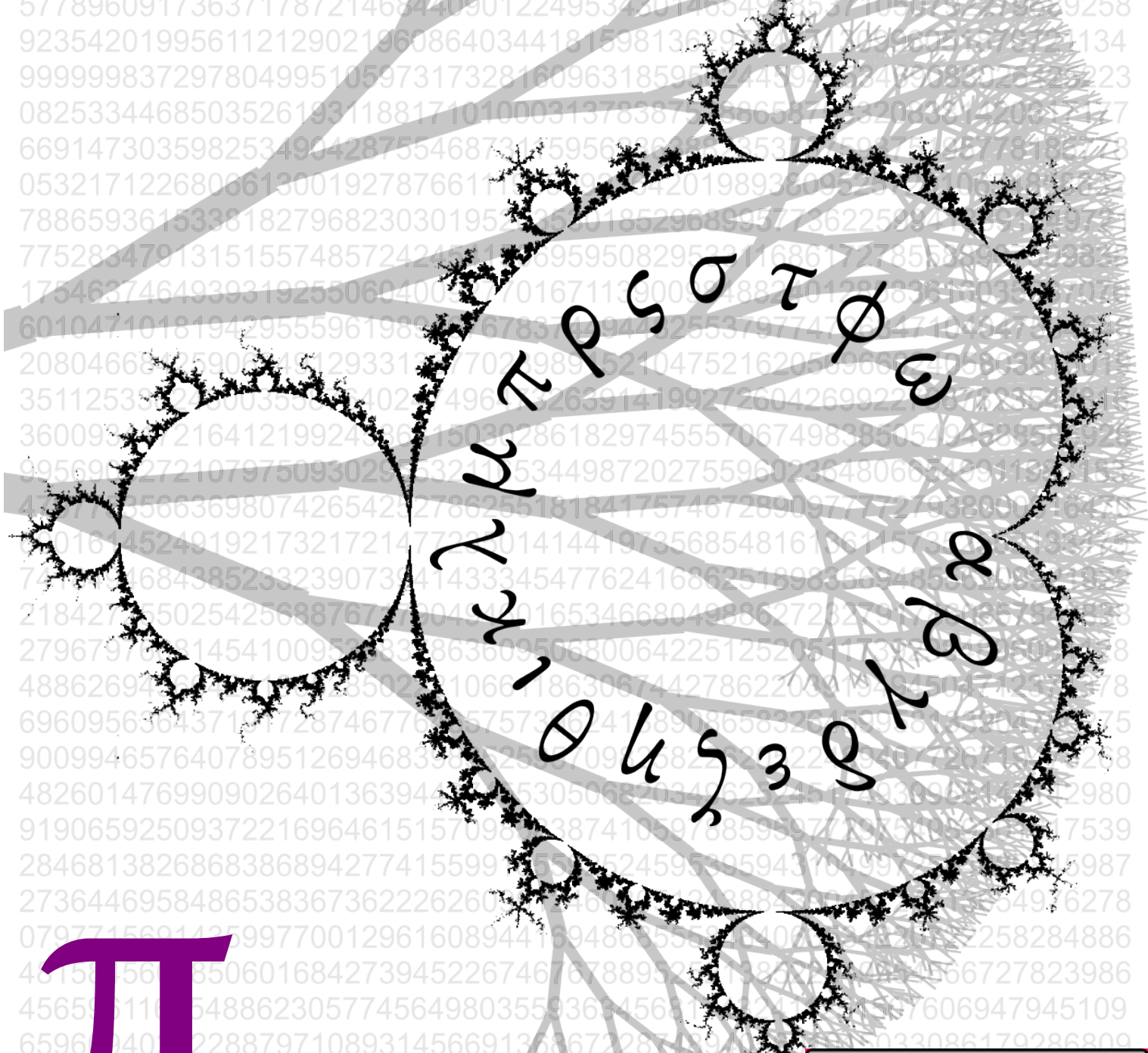


3,1415926535897932384626433832795028841971693993 Questions du jour

Mathématiques

Cinquième



π

2024-2025





TABLE DES MATIÈRES

Cinquième	4
Diaporama des Questions du Jour et des Exercices du Jour	5
Calcul numérique	5
QDJ N° CN1 — Somme et différence	5
EDJ N° CN1 — Somme et différence	7
QDJ N° CN2 — Somme et différence	9
EDJ N° CN2 — Somme et différence	11
QDJ N° CN3 — Expression numérique	13
EDJ N° CN3 — Expression numérique	15
QDJ N° CN4 — Expression numérique	17
EDJ N° CN4 — Expression numérique	19
QDJ N° CN5 — Expression numérique	21
EDJ N° CN5 — Expression numérique	23
QDJ N° CN6 — Expression numérique	25
EDJ N° CN6 — Expression numérique	27
Symétrie centrale	29
QDJ N° SC5 — Construction	29
EDJ N° SC5 — Construction	31
Nombres relatifs	33
QDJ N° NR1 — Somme et différence à trou	33
EDJ N° NR1 — Somme et différence à trou	35
QDJ N° NR2 — Ordre	37
EDJ N° NR2 — Ordre	39
QDJ N° NR3 — Ordre	41
EDJ N° NR3 — Ordre	43
QDJ N° NR4 — Somme	45
EDJ N° NR4 — Somme	47
QDJ N° NR5 — Somme	49
EDJ N° NR5 — Somme	51
Arithmétique	53
QDJ N° AR1 — Diviseurs et multiples	53
EDJ N° AR1 — Diviseurs et multiples	55
QDJ N° AR2 — Diviseurs et multiples	57
EDJ N° AR2 — Diviseurs et multiples	59
QDJ N° AR3 — Diviseurs et multiples	61
EDJ N° AR3 — Diviseurs et multiples	63
Les triangles	65
QDJ N° TR1 — Construction	65
EDJ N° TR1 — Construction	67
QDJ N° TR2 — Construction	69
EDJ N° TR2 — Construction	71
QDJ N° TR3 — Construction	73

EDJ N° TR3 — Construction	75
QDJ N° TR4 — Construction	77
EDJ N° TR4 — Construction	79
Les fractions	81
QDJ N° FR1 — Définition	81
EDJ N° FR1 — Définition	83
QDJ N° FR2 — Égalité	85
EDJ N° FR2 — Égalité	87
QDJ N° FR3 — Égalité	89
EDJ N° FR3 — Égalité	91
QDJ N° FR4 — Comparaison	93
EDJ N° FR4 — Comparaison	95
Le calcul littéral	97
QDJ N° CLI — Modélisation	97
EDJ N° CLI — Modélisation	99
Corrections	101
Calcul numérique	101
QDJ N° CNI — Somme et différence	101
EDJ N° CNI — Somme et différence	102
QDJ N° CN2 — Somme et différence	103
EDJ N° CN2 — Somme et différence	105
QDJ N° CN3 — Expression numérique	107
EDJ N° CN3 — Expression numérique	108
QDJ N° CN4 — Expression numérique	109
EDJ N° CN4 — Expression numérique	111
QDJ N° CN5 — Expression numérique	113
EDJ N° CN5 — Expression numérique	115
Symétrie centrale	116
QDJ N° SC5 — Construction	117
EDJ N° SC5 — Construction	118
Nombres relatifs	118
QDJ N° NRI — Somme et différence à trou	119
EDJ N° NRI — Somme et différence à trou	120
QDJ N° NR2 — Ordre	121
EDJ N° NR2 — Ordre	122
QDJ N° NR3 — Ordre	123
EDJ N° NR3 — Ordre	124
QDJ N° NR4 — Somme	125
EDJ N° NR4 — Somme	127
QDJ N° NR5 — Somme	128
EDJ N° NR5 — Somme	130
Arithmétique	130
QDJ N° ARI — Diviseurs et multiples	131
EDJ N° ARI — Diviseurs et multiples	132
QDJ N° AR2 — Diviseurs et multiples	133
EDJ N° AR2 — Diviseurs et multiples	134
QDJ N° AR3 — Diviseurs et multiples	135
EDJ N° AR3 — Diviseurs et multiples	136
Les triangles	136
QDJ N° TRI — Construction	137
EDJ N° TRI — Construction	138
QDJ N° TR2 — Construction	139
EDJ N° TR2 — Construction	140
QDJ N° TR3 — Construction	141
EDJ N° TR3 — Construction	142
QDJ N° TR4 — Construction	143
EDJ N° TR4 — Construction	144

Calcul numérique	144
QDJ N° CN1 — Somme et différence	145
QDJ N° CN1 — Somme et différence	146
QDJ N° CN2 — Somme et différence	147
QDJ N° CN2 — Somme et différence	148
QDJ N° CN3 — Expression numérique	149
QDJ N° CN3 — Expression numérique	150
QDJ N° CN4 — Expression numérique	151
QDJ N° CN4 — Expression numérique	152
QDJ N° CN5 — Expression numérique	153
QDJ N° CN5 — Expression numérique	154
Symétrie centrale	155
QDJ N° SC5 — Construction	155
QDJ N° SC5 — Construction	156
Nombres relatifs	157
QDJ N° NR1 — Somme et différence à trou	157
QDJ N° NR1 — Somme et différence à trou	158
QDJ N° NR2 — Ordre	159
QDJ N° NR2 — Ordre	160
QDJ N° NR3 — Ordre	161
QDJ N° NR3 — Ordre	162
QDJ N° NR4 — Somme	163
QDJ N° NR4 — Somme	164
QDJ N° NR5 — Somme	165
QDJ N° NR5 — Somme	166
Arithmétique	167
QDJ N° AR1 — Diviseurs et multiples	167
QDJ N° AR1 — Diviseurs et multiples	168
QDJ N° AR2 — Diviseurs et multiples	169
QDJ N° AR2 — Diviseurs et multiples	170
QDJ N° AR3 — Diviseurs et multiples	171
QDJ N° AR3 — Diviseurs et multiples	172
Les triangles	173
QDJ N° TR1 — Construction	173
QDJ N° TR1 — Construction	174
QDJ N° TR2 — Construction	175
QDJ N° TR2 — Construction	176
QDJ N° TR3 — Construction	177
QDJ N° TR3 — Construction	178
QDJ N° TR4 — Construction	179
QDJ N° TR4 — Construction	180

QUESTIONS DU JOUR

QDJ

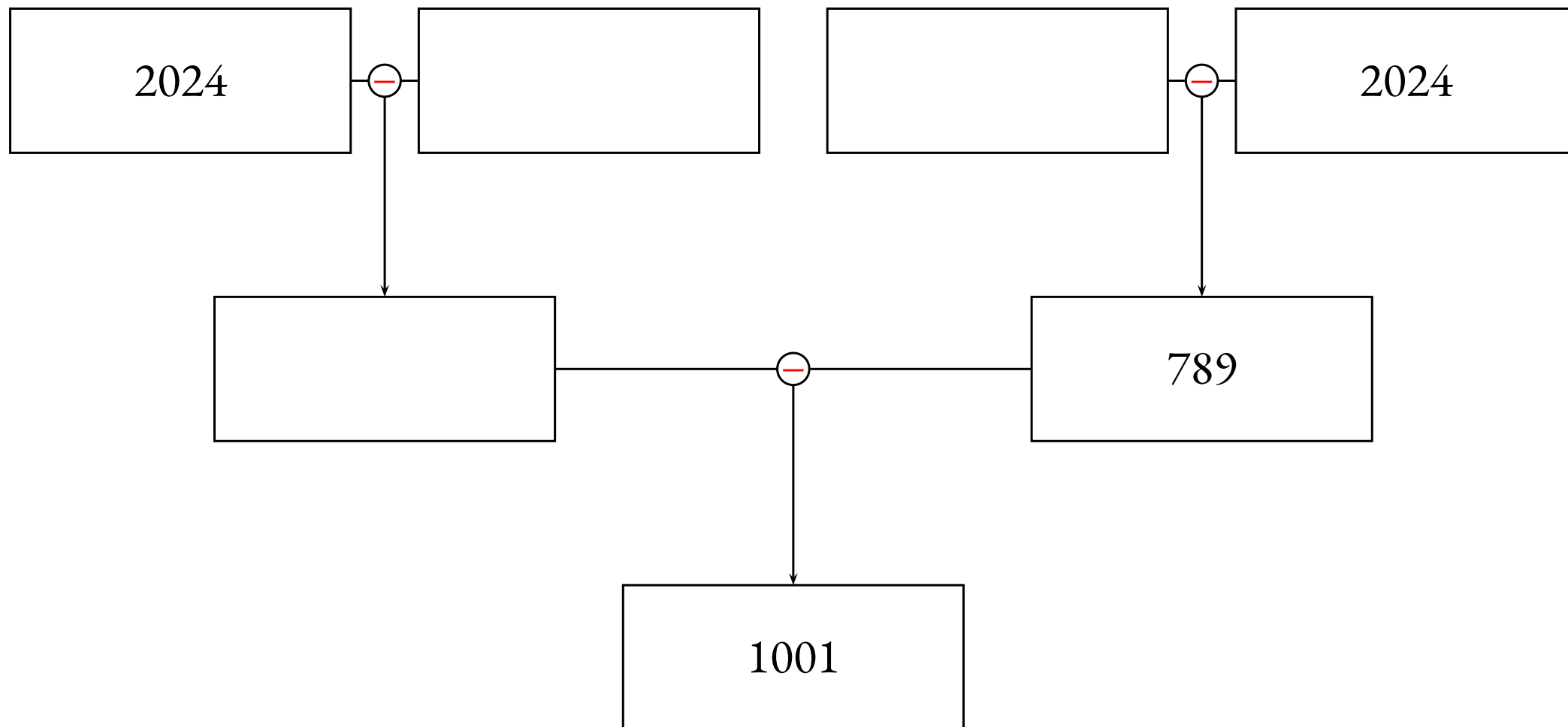
Cinquième

EDJ

EXERCICES DU JOUR



Compléter l'arbre de calcul suivant :





Compléter l'arbre de calcul suivant :



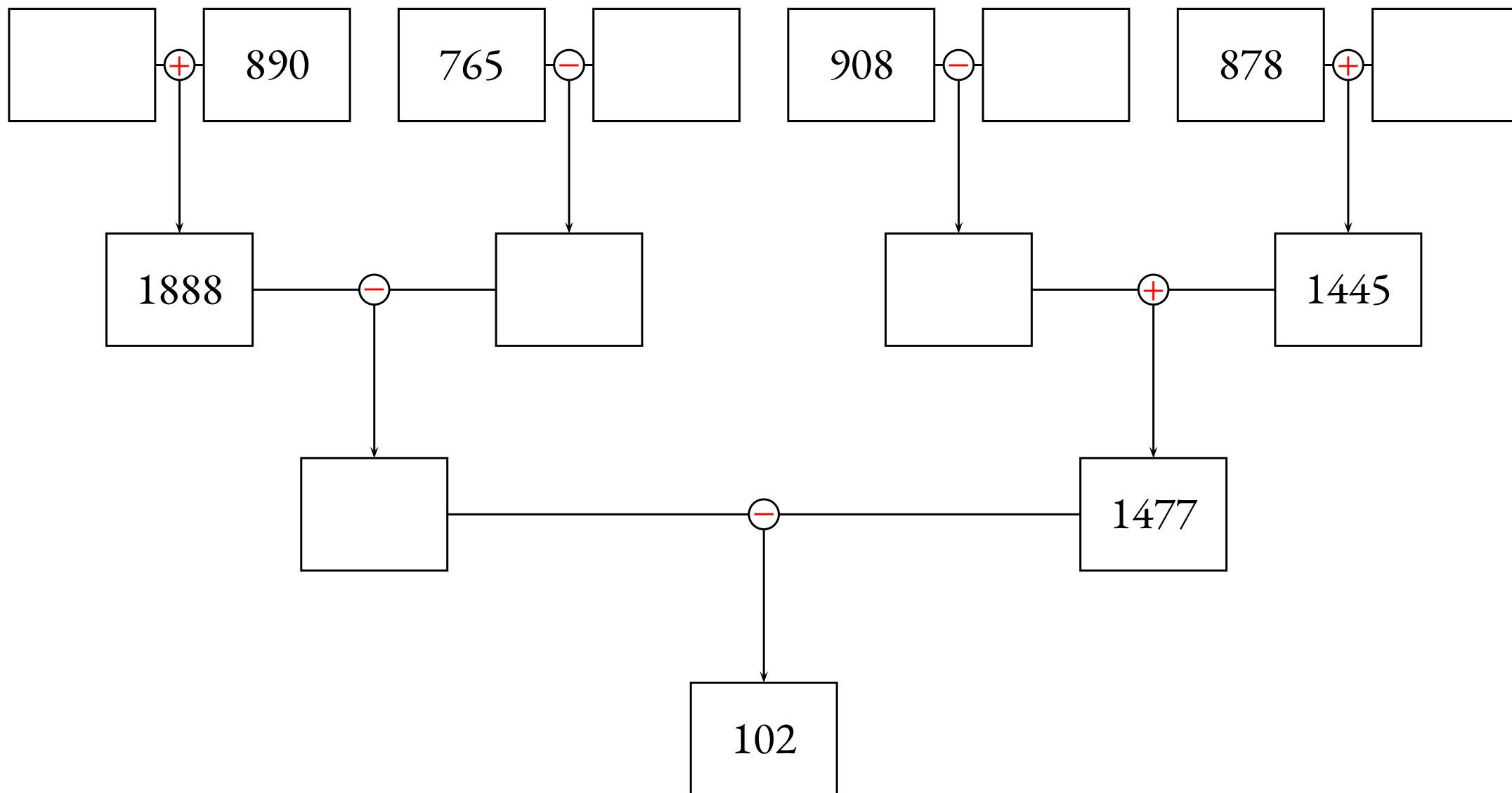
Compléter l'arbre de calcul suivant :



QDJ n° Cn2 — Arbre de calcul



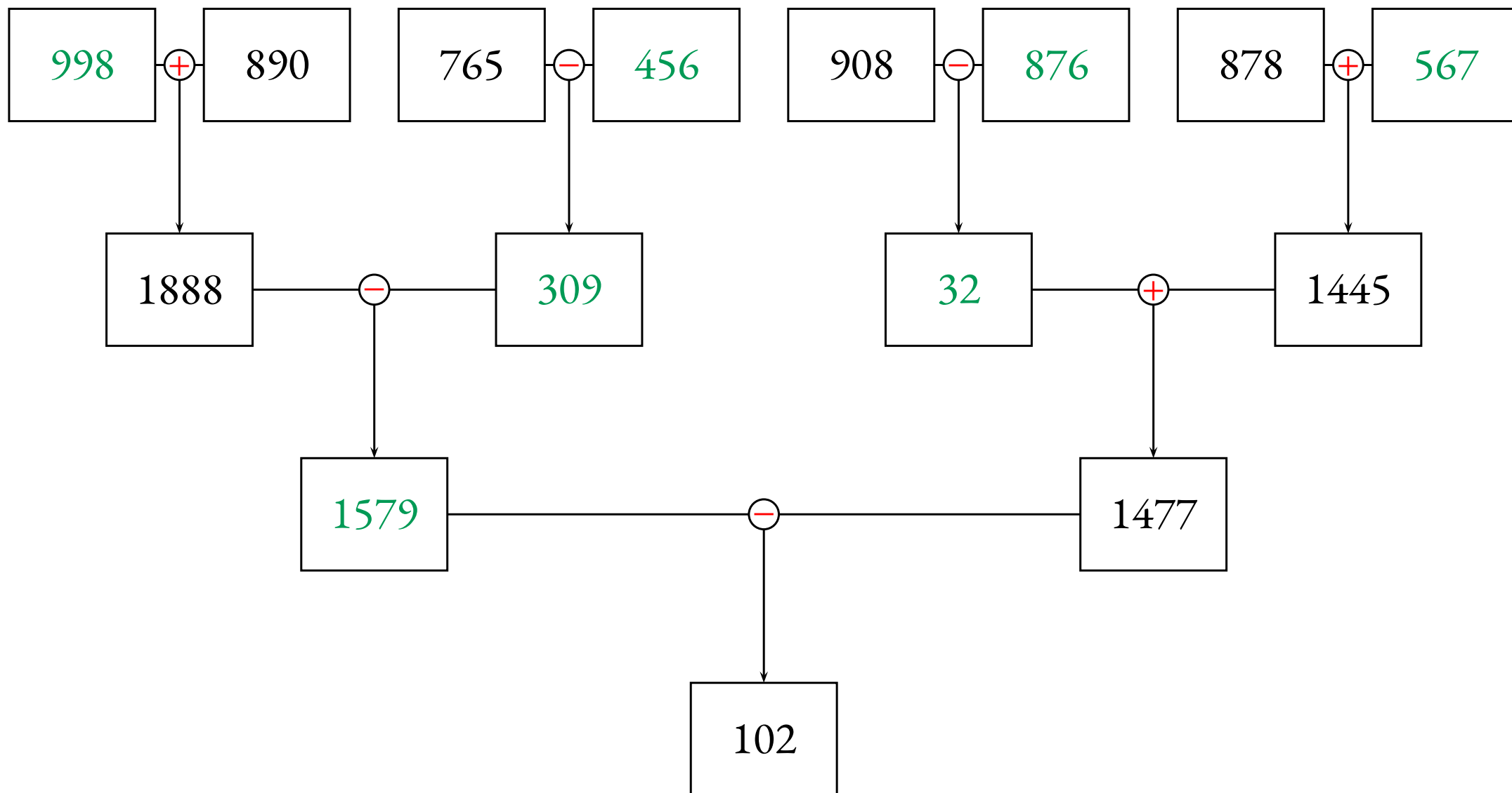
Compléter l'arbre de calcul suivant :



QDJ n° Cn2 — Arbre de calcul — Correction



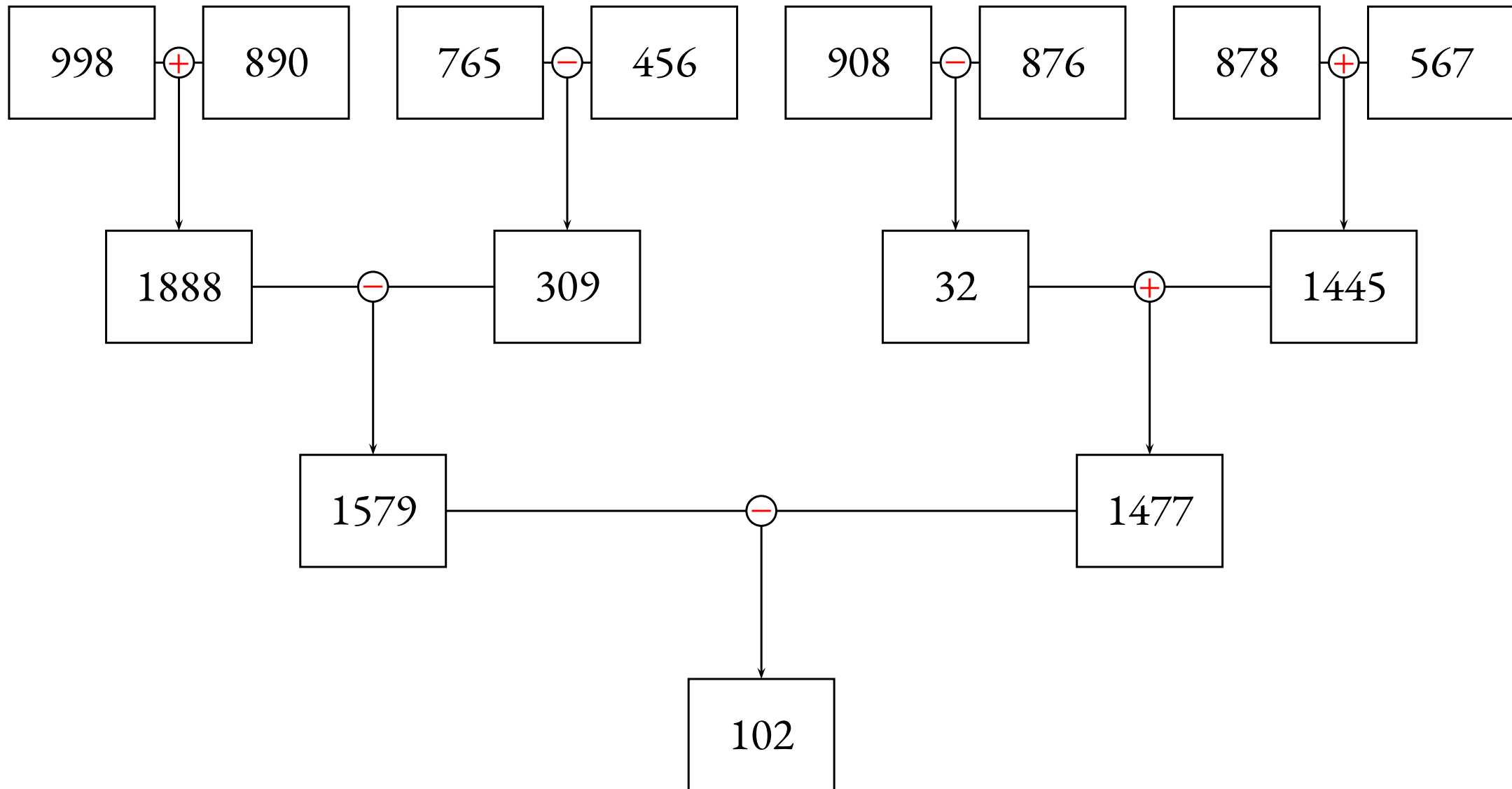
Compléter l'arbre de calcul suivant :



EDJ n° Cn2 — Arbre de calcul



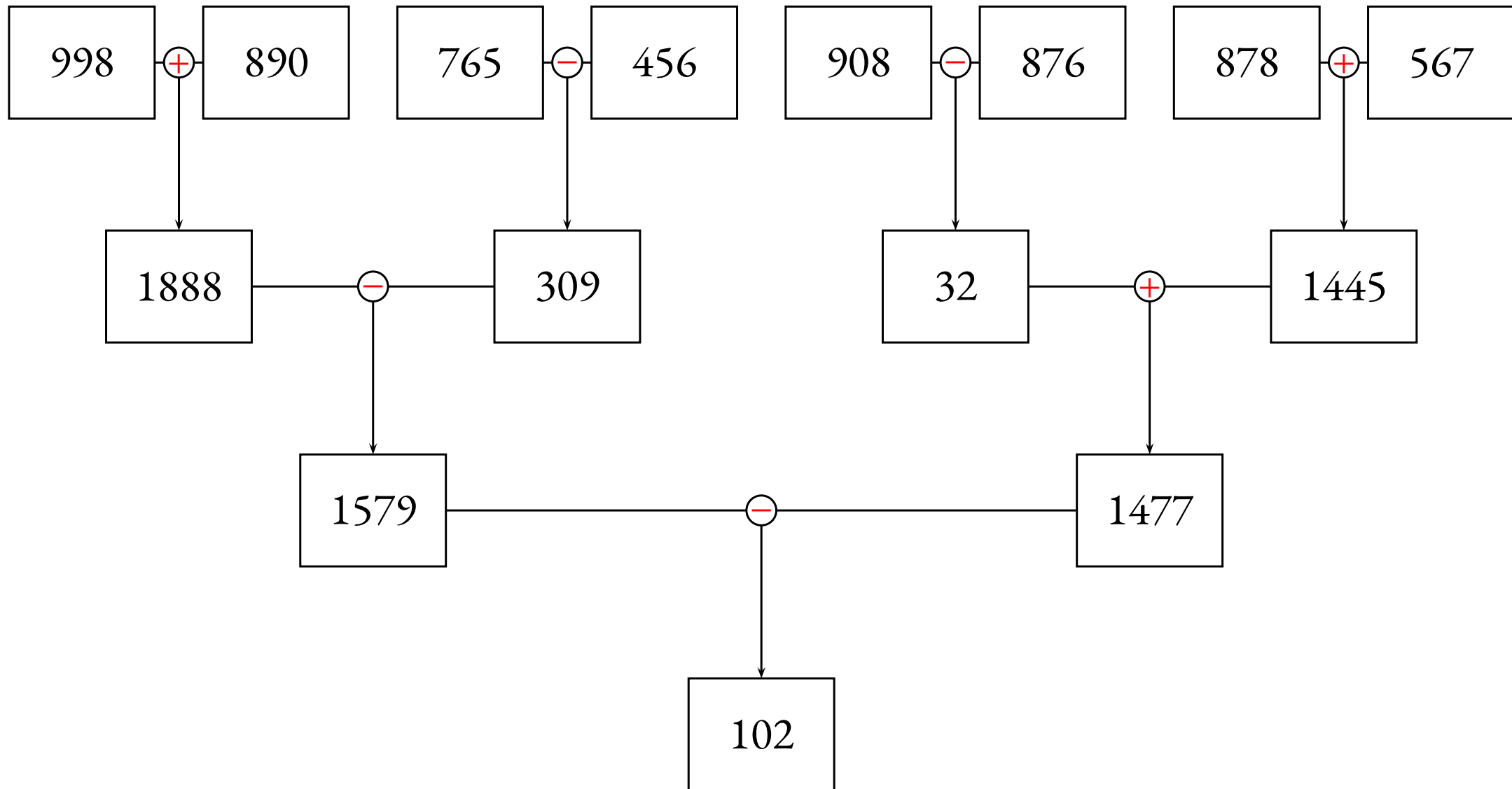
Compléter l'arbre de calcul suivant :



EDJ n° Cn2 — Arbre de calcul — Correction



Compléter l'arbre de calcul suivant :





Problème n° 1 : Dans un sac de masse nulle, on place 6 kg de farine et 7 paquets de sucres de 4 kg chacun.

Sans calculer, écrire la masse totale du sac.

Problème n° 2 : Pierre achète 3,5 m de tissu à 6 € le mètre et 5 bobines de fil à 3,70 € l'une.

Sans calculer, écrire le prix total de cet achat.

Problème n° 3 : On remplit à moitié 9 verres d'une contenance de 14 cL avec une bouteille d'eau de 75 cL.

Sans calculer, écrire la mesure du volume d'eau restant dans la bouteille.

Problème n° 4 : On achète 0,350 kg d'olives à 12,80 € le kilo et 2,4 kg d'orange à 1,9 € le kilo.

On paye avec un billet de 20 €.

Sans calculer, écrire le montant en euro que l'on va lui rendre.

Effectuer les calculs pour chacun des problèmes ci-dessus.









Calculer en détaillant vos calculs, les expressions suivantes :

$$A = 3 \times 8 + 7$$

$$B = 7 + 3 \times 5$$

$$C = 3 \times 6 + 6 \times 5$$

$$D = 25 - 3 \times 5 + 7 \times 2$$

$$E = 3 \times 7 - 7 \times 2 + 7$$

$$F = 3 \times (5 + 3 \times 2)$$

$$G = 7 \times (10 - 2 \times 4)$$

$$H = 10 \times (3 \times 4 + 5 \times 3) - 31$$

$$I = 3 \times 4 + 4 \times (1 + 3 \times 2)$$

$$J = 21 - 3 \times (12 - 3 \times 2 + 1)$$

$$K = (3 + 5 \times 2) \times (1 + 3 \times 2)$$

$$L = 6 \times 5 - 5 \times 3 - 3 \times 2$$

$$M = 1 + 3 \times (1 + 3 \times 2) - 1$$

$$N = 5 + 2 \times (5 + 5 \times 5) - 5$$

$$O = 1 + 2 \times (3 \times 4 + 5) + 6 \times 7 + 8 - 9$$



$$A = 3 \times 8 + 7$$

$$A = 24 + 7$$

$$A = 31$$

$$B = 7 + 3 \times 5$$

$$B = 7 + 15$$

$$B = 22$$

$$C = 3 \times 6 + 6 \times 5$$

$$C = 18 + 30$$

$$C = 48$$

$$D = 25 - 3 \times 5 + 7 \times 2$$

$$D = 25 - 15 + 14$$

$$D = 10 + 14$$

$$D = 24$$

$$E = 3 \times 7 - 7 \times 2 + 7$$

$$E = 21 - 14 + 7$$

$$E = 7 + 7$$

$$E = 14$$

$$F = 3 \times (5 + 3 \times 2)$$

$$F = 3 \times (5 + 6)$$

$$F = 3 \times 11$$

$$F = 33$$

$$G = 7 \times (10 - 2 \times 4)$$

$$G = 7 \times (10 - 8)$$

$$G = 7 \times 2$$

$$G = 14$$

$$H = 10 \times (3 \times 4 + 5 \times 3) - 31$$

$$H = 10 \times (12 + 15) - 31$$

$$H = 10 \times 27 - 31$$

$$H = 270 - 31$$

$$H = 239$$

$$I = 3 \times 4 + 4 \times (1 + 3 \times 2)$$

$$I = 12 + 4 \times (1 + 6)$$

$$I = 12 + 4 \times 7$$

$$I = 12 + 28$$

$$I = 40$$

$$J = 21 - 3 \times (12 - 3 \times 2 + 1)$$

$$J = 21 - 3 \times (12 - 6 + 1)$$

$$J = 21 - 3 \times (6 + 1)$$

$$J = 21 - 3 \times 7$$

$$J = 21 - 21$$

$$J = 0$$

$$K = (3 + 5 \times 2) \times (1 + 3 \times 2)$$

$$K = (3 + 10) \times (1 + 6)$$

$$K = 13 \times 7$$

$$K = 91$$

$$L = 6 \times 5 - 5 \times 3 - 3 \times 2$$

$$L = 30 - 15 - 6$$

$$L = 15 - 6$$

$$L = 9$$

$$M = 1 + 3 \times (1 + 3 \times 2) - 1$$

$$M = 1 + 3 \times (1 + 6) - 1$$

$$M = 1 + 3 \times 7 - 1$$

$$M = 1 + 21 - 1$$

$$M = 22 - 1$$

$$M = 21$$

$$N = 5 + 2 \times (5 + 5 \times 5) - 5$$

$$N = 5 + 2 \times (5 + 25) - 5$$

$$N = 5 + 2 \times 30 - 5$$

$$N = 5 + 60 - 5$$

$$N = 65 - 5$$

$$N = 60$$

$$O = 1 + 2 \times (3 \times 4 + 5) + 6 \times 7 + 8 - 9$$

$$O = 1 + 2 \times (12 + 5) + 42 + 8 - 9$$

$$O = 1 + 2 \times 17 + 42 + 8 - 9$$

$$O = 1 + 34 + 42 + 8 - 9$$

$$O = 35 + 42 + 8 - 9$$

$$O = 77 + 8 - 9$$

$$O = 85 - 9$$

$$O = 76$$



Calculer en détaillant vos calculs, les expressions suivantes :

$$A = 4 \times 9 + 9$$

$$B = 9 + 6 \times 7$$

$$C = 6 \times 7 + 7 \times 5$$

$$D = 38 - 3 \times 9 + 9 \times 2$$

$$E = 3 \times 9 - 9 \times 2 + 9$$

$$F = 5 \times (10 + 3 \times 2)$$

$$G = 9 \times (15 - 3 \times 4)$$

$$H = 10 \times (3 \times 7 + 5 \times 3) - 61$$

$$I = 3 \times 5 + 5 \times (1 + 5 \times 2)$$

$$J = 37 - 3 \times (19 - 3 \times 6 + 1)$$

$$K = (7 + 6 \times 3) \times (1 + 3 \times 4)$$

$$L = 6 \times 7 - 7 \times 3 - 3 \times 2$$

$$M = 6 + 3 \times (6 + 3 \times 2) - 1$$

$$N = 7 + 3 \times (7 + 7 \times 2) - 7$$

$$O = 9 + 8 \times (7 \times 6 + 5) + 4 \times 3 + 2 - 1$$

EDJ n° Cn4 — Priorités et parenthèses — Correction



$$A = 4 \times 9 + 9$$

$$A = 36 + 45$$

$$A = 81$$

$$B = 9 + 6 \times 7$$

$$B = 9 + 42$$

$$B = 51$$

$$C = 6 \times 7 + 7 \times 5$$

$$C = 42 + 35$$

$$C = 77$$

$$D = 38 - 3 \times 9 + 9 \times 2$$

$$D = 38 - 27 + 18$$

$$D = 11 + 18$$

$$D = 29$$

$$E = 3 \times 9 - 9 \times 2 + 9$$

$$E = 27 - 18 + 9$$

$$E = 9 + 9$$

$$E = 18$$

$$F = 5 \times (10 + 3 \times 2)$$

$$F = 5 \times (10 + 6)$$

$$F = 5 \times 16$$

$$F = 80$$

$$G = 9 \times (15 - 3 \times 4)$$

$$G = 9 \times (15 - 12)$$

$$G = 9 \times 3$$

$$G = 27$$

$$H = 10 \times (3 \times 7 + 5 \times 3) - 61$$

$$H = 10 \times (21 + 15) - 61$$

$$H = 10 \times 36 - 61$$

$$H = 360 - 61$$

$$H = 299$$

$$I = 3 \times 5 + 5 \times (1 + 5 \times 2)$$

$$I = 15 + 5 \times (1 + 10)$$

$$I = 15 + 5 \times 11$$

$$I = 15 + 55$$

$$I = 70$$

$$J = 37 - 3 \times (19 - 3 \times 6 + 1)$$

$$J = 37 - 2 \times (19 - 18 + 1)$$

$$J = 37 - 2 \times (1 + 1)$$

$$J = 37 - 2 \times 2$$

$$J = 37 - 4$$

$$J = 33$$

$$K = (7 + 6 \times 3) \times (1 + 3 \times 4)$$

$$K = (7 + 18) \times (1 + 12)$$

$$K = 25 \times 13$$

$$K = 325$$

$$L = 6 \times 7 - 7 \times 3 - 3 \times 2$$

$$L = 42 - 21 - 6$$

$$L = 21 - 6$$

$$L = 15$$

$$M = 6 + 3 \times (6 + 3 \times 2) - 1$$

$$M = 6 + 3 \times (6 + 6) - 1$$

$$M = 6 + 3 \times 12 - 1$$

$$M = 6 + 36 - 1$$

$$M = 42 - 1$$

$$M = 41$$

$$N = 7 + 3 \times (7 + 7 \times 2) - 7$$

$$N = 7 + 3 \times (7 + 14) - 7$$

$$N = 7 + 3 \times 21 - 7$$

$$N = 7 + 63 - 7$$

$$N = 70 - 7$$

$$N = 63$$

$$O = 9 + 8 \times (7 \times 6 + 5) + 4 \times 3 + 2 - 1$$

$$O = 9 + 8 \times (42 + 5) + 12 + 2 - 1$$

$$O = 9 + 8 \times 47 + 12 + 2 - 1$$

$$O = 9 + 376 + 12 + 2 - 1$$

$$O = 385 + 12 + 2 - 1$$

$$O = 397 + 2 - 1$$

$$O = 399 - 1$$

$$O = 398$$



Calculer en détaillant vos calculs, les expressions suivantes :

$$Z = 5 \times 8 - 3 \times 4 + 4 \times 5 - 6 \times 7$$

$$V = 17 - 3 \times 2 + 6(5 + 1)$$

$$Y = 3(6 + 3) - 2(7 - 3) + 3(5 + 1)$$

$$U = 4(10 - 3 \times 2) - 7(3 \times 5 - 2 \times 7)$$

$$X = 4(5 + 4) - 10(11 - 8) + 3(17 - 7)$$

$$T = (3 \times 7 - 2 \times 9)(5 \times 8 - 3 \times 9)$$

$$W = (5 + 7)(11 - 7) - (5 + 8)(12 - 10)$$

$$S = 3(5 + 3 \times 2) - 5(17 - 3 \times 5) + (5 + 4)(21 - 3 \times 6)$$

QDJ n° Cn5 — Priorités et parenthèses — Correction

Calculer en détaillant vos calculs, les expressions suivantes :



$$Z = 5 \times 8 - 3 \times 4 + 4 \times 5 - 6 \times 7$$

$$Z = 40 - 12 + 20 - 42$$

$$Z = 28 + 20 - 42$$

$$Z = 48 - 42$$

$$\boxed{Z = 6}$$

$$Y = 3(6 + 3) - 2(7 - 3) + 3(5 + 1)$$

$$Y = 3 \times 9 - 2 \times 4 + 3 \times 6$$

$$Y = 27 - 8 + 18$$

$$Y = 19 + 18$$

$$\boxed{Y = 37}$$

$$X = 4(5 + 4) - 10(11 - 8) + 3(17 - 7)$$

$$X = 4 \times 9 - 10 \times 3 + 3 \times 10$$

$$X = 36 - 30 + 30$$

$$X = 6 + 30$$

$$\boxed{X = 36}$$

$$W = (5 + 7)(11 - 7) - (5 + 8)(12 - 10)$$

$$W = 12 \times 4 - 13 \times 2$$

$$W = 48 - 26$$

$$\boxed{W = 22}$$

$$V = 17 - 3 \times 2 + 6(5 + 1)$$

$$V = 17 - 6 + 6 \times 6$$

$$V = 11 + 36$$

$$\boxed{V = 47}$$

$$U = 4(10 - 3 \times 2) - 7(3 \times 5 - 2 \times 7)$$

$$U = 4(10 - 6) - 7(15 - 14)$$

$$U = 4 \times 4 - 7 \times 1$$

$$U = 16 - 7$$

$$\boxed{U = 9}$$

$$T = (3 \times 7 - 2 \times 9)(5 \times 8 - 3 \times 9)$$

$$T = (21 - 18)(40 - 27)$$

$$T = 3 \times 13$$

$$\boxed{T = 39}$$

$$S = 3(5 + 3 \times 2) - 5(17 - 3 \times 5) + (5 + 4)(21 - 3 \times 6)$$

$$S = 3(5 + 6) - 5(17 - 15) + 9 \times (21 - 18)$$

$$S = 3 \times 11 - 5 \times 2 + 9 \times 3$$

$$S = 3 \times 11 - 5 \times 2 + 9 \times 3$$

$$S = 33 - 10 + 27$$

$$S = 23 + 27$$

$$\boxed{S = 50}$$



Calculer en détaillant vos calculs, les expressions suivantes :

$$Z = 8 \times 7 - 4 \times 5 + 5 \times 9 - 8 \times 7$$

$$V = 37 - 4 \times 9 + 6(5 + 8)$$

$$Y = 5(6 + 3) - 3(7 - 3) + 5(5 + 4)$$

$$U = 7(17 - 3 \times 5) - 4(3 \times 5 - 2 \times 7)$$

$$X = 6(7 + 4) - 10(12 - 7) + 6(18 - 8)$$

$$T = (5 \times 8 - 3 \times 9)(9 \times 8 - 7 \times 6)$$

$$W = (10 + 9)(17 - 13) - (15 - 8)(22 - 12)$$

$$S = 5(7 + 3 \times 5) - 5(27 - 3 \times 8) + (5 + 9)(28 - 3 \times 9)$$

EDJ n° Cn5 — Priorités et parenthèses — Correction



Calculer en détaillant vos calculs, les expressions suivantes :

$$Z = 8 \times 7 - 4 \times 5 + 5 \times 9 - 8 \times 7$$

$$Z = 56 - 20 + 45 - 56$$

$$Z = 36 + 45 - 56$$

$$Z = 81 - 56$$

$$Z = 25$$

$$Y = 5(6 + 3) - 3(7 - 3) + 5(5 + 4)$$

$$Y = 5 \times 9 - 3 \times 4 + 5 \times 9$$

$$Y = 45 - 12 + 45$$

$$Y = 33 + 45$$

$$Y = 78$$

$$X = 6(7 + 4) - 10(12 - 7) + 6(18 - 8)$$

$$X = 6 \times 11 - 10 \times 5 + 6 \times 10$$

$$X = 66 - 50 + 60$$

$$X = 16 + 60$$

$$X = 76$$

$$W = (10 + 9)(17 - 13) - (15 - 8)(22 - 12)$$

$$W = 19 \times 4 - 7 \times 10$$

$$W = 76 - 70$$

$$W = 6$$

$$V = 37 - 4 \times 9 + 6(5 + 8)$$

$$V = 37 - 36 + 6 \times 13$$

$$V = 1 + 78$$

$$V = 79$$

$$U = 7(17 - 3 \times 5) - 4(3 \times 5 - 2 \times 7)$$

$$U = 7(17 - 15) - 4(15 - 14)$$

$$U = 7 \times 2 - 4 \times 1$$

$$U = 14 - 4$$

$$U = 10$$

$$T = (5 \times 8 - 3 \times 9)(9 \times 8 - 7 \times 6)$$

$$T = (40 - 27)(72 - 42)$$

$$T = 13 \times 30$$

$$T = 390$$

$$S = 5(7 + 3 \times 5) - 5(27 - 3 \times 8) + (5 + 9)(28 - 3 \times 9)$$

$$S = 5(7 + 15) - 5(27 - 24) + 14(28 - 27)$$

$$S = 5 \times 22 - 5 \times 3 + 14 \times 1$$

$$S = 110 - 15 + 14$$

$$S = 95 + 14$$

$$S = 109$$



Calculer en détaillant vos calculs, les expressions suivantes :

$$Z = 13 + 3 \times 2 - 2 \times 4 + 7$$

$$V = 45 - 4(5 + 3 \times 2)$$

$$Y = 5(3 + 4) - 7(11 - 8)$$

$$U = 7(7 - 3 \times 2) - 6(5 \times 5 - 6 \times 4)$$

$$X = (5 + 3)(10 - 1) + 3(5 - 2)$$

$$T = [5 + 3(5 - 2 \times 2) + 1] [9 \times 3 - 3(2 + 3 \times 2) + 1]$$

$$W = 3(5 + 1)(10 - 8) + 3(5 - 4)$$

$$S = 4(7 + 3 \times 2 - 5) [25 - 4(17 - 4 \times 4) - 11]$$

Calculer en détaillant vos calculs, les expressions suivantes :



$$Z = 13 + 3 \times 2 - 2 \times 4 + 7$$

$$Z = 13 + 6 - 8 + 7$$

$$Z = 19 - 8 + 7$$

$$Z = 11 + 7$$

$$Z = 18$$

$$Y = 5(3 + 4) - 7(11 - 8)$$

$$Y = 5 \times 7 - 7 \times 3$$

$$Y = 35 - 21$$

$$Y = 14$$

$$X = (5 + 3)(10 - 1) + 3(5 - 2)$$

$$X = 8 \times 9 + 3 \times 3$$

$$X = 72 + 9$$

$$X = 81$$

$$W = 3(5 + 1)(10 - 8) + 3(5 - 4)$$

$$W = 3 \times 6 \times 2 + 3 \times 1$$

$$W = 18 \times 2 + 3$$

$$W = 36 + 3$$

$$W = 39$$

$$V = 45 - 4(5 + 3 \times 2)$$

$$V = 45 - 4(5 + 6)$$

$$V = 45 - 4 \times 11$$

$$V = 45 - 44$$

$$V = 1$$

$$U = 7(7 - 3 \times 2) - 6(5 \times 5 - 6 \times 4)$$

$$U = 7(7 - 6) - 6(25 - 24)$$

$$U = 7 \times 1 - 6 \times 1$$

$$U = 7 - 6$$

$$U = 1$$

$$T = [5 + 3(5 - 2 \times 2) + 1] [9 \times 3 - 3(2 + 3 \times 2) + 1]$$

$$T = [5 + 3(5 - 4) + 1] [27 - 3(2 + 6) + 1]$$

$$T = [5 + 3 \times 1 + 1] [27 - 3 \times 8 + 1]$$

$$T = (5 + 3 + 1)(27 - 24 + 1)$$

$$T = 9 \times (3 + 1)$$

$$T = 9 \times 4$$

$$T = 36$$

$$S = 4(7 + 3 \times 2 - 5) [25 - 4(17 - 4 \times 4) - 11]$$

$$S = 4(7 + 6 - 5) [25 - 4(17 - 16) - 11]$$

$$S = 4(13 - 5) [25 - 4 \times 1 - 11]$$

$$S = 4 \times 8 \times (25 - 4 - 11)$$

$$S = 32 \times (21 - 11)$$

$$S = 32 \times 10$$

$$S = 320$$



Calculer en détaillant vos calculs, les expressions suivantes :

$$Z = 8 \times 7 - 4 \times 5 + 5 \times 9 - 8 \times 7$$

$$V = 37 - 4 \times 9 + 6(5 + 8)$$

$$Y = 5(6 + 3) - 3(7 - 3) + 5(5 + 4)$$

$$U = 7(17 - 3 \times 5) - 4(3 \times 5 - 2 \times 7)$$

$$X = 6(7 + 4) - 10(12 - 7) + 6(18 - 8)$$

$$T = (5 \times 8 - 3 \times 9)(9 \times 8 - 7 \times 6)$$

$$W = (10 + 9)(17 - 13) - (15 - 8)(22 - 12)$$

$$S = 5(7 + 3 \times 5) - 5(27 - 3 \times 8) + (5 + 9)(28 - 3 \times 9)$$

EDJ n° Cn6 — Priorités et parenthèses — Correction



Calculer en détaillant vos calculs, les expressions suivantes :

$$Z = 8 \times 7 - 4 \times 5 + 5 \times 9 - 8 \times 7$$

$$Z = 56 - 20 + 45 - 56$$

$$Z = 36 + 45 - 56$$

$$Z = 81 - 56$$

$$Z = 25$$

$$Y = 5(6 + 3) - 3(7 - 3) + 5(5 + 4)$$

$$Y = 5 \times 9 - 3 \times 4 + 5 \times 9$$

$$Y = 45 - 12 + 45$$

$$Y = 33 + 45$$

$$Y = 78$$

$$X = 6(7 + 4) - 10(12 - 7) + 6(18 - 8)$$

$$X = 6 \times 11 - 10 \times 5 + 6 \times 10$$

$$X = 66 - 50 + 60$$

$$X = 16 + 60$$

$$X = 76$$

$$W = (10 + 9)(17 - 13) - (15 - 8)(22 - 12)$$

$$W = 19 \times 4 - 7 \times 10$$

$$W = 76 - 70$$

$$W = 6$$

$$V = 37 - 4 \times 9 + 6(5 + 8)$$

$$V = 37 - 36 + 6 \times 13$$

$$V = 1 + 78$$

$$V = 79$$

$$U = 7(17 - 3 \times 5) - 4(3 \times 5 - 2 \times 7)$$

$$U = 7(17 - 15) - 4(15 - 14)$$

$$U = 7 \times 2 - 4 \times 1$$

$$U = 14 - 4$$

$$U = 10$$

$$T = (5 \times 8 - 3 \times 9)(9 \times 8 - 7 \times 6)$$

$$T = (40 - 27)(72 - 42)$$

$$T = 13 \times 30$$

$$T = 390$$

$$S = 5(7 + 3 \times 5) - 5(27 - 3 \times 8) + (5 + 9)(28 - 3 \times 9)$$

$$S = 5(7 + 15) - 5(27 - 24) + 14(28 - 27)$$

$$S = 5 \times 22 - 5 \times 3 + 14 \times 1$$

$$S = 110 - 15 + 14$$

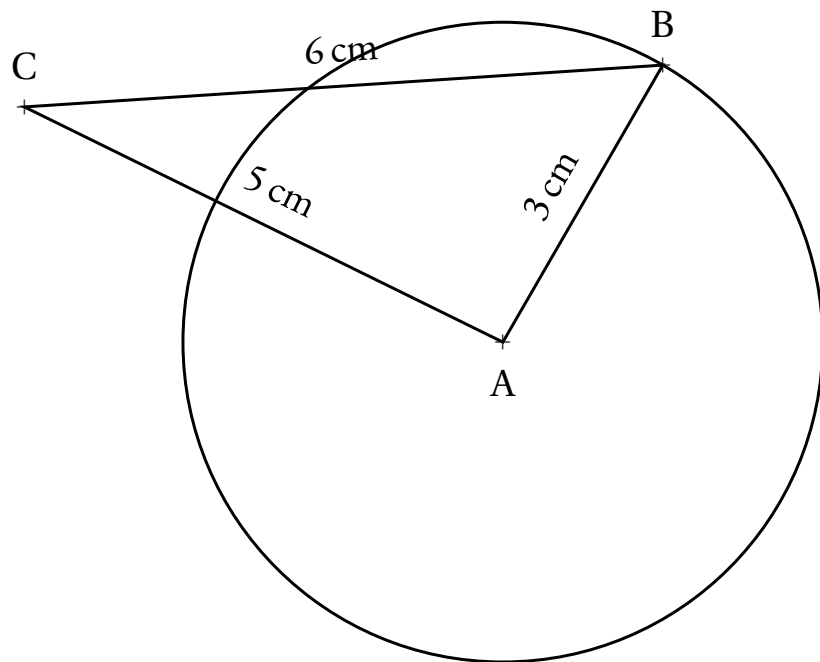
$$S = 95 + 14$$

$$S = 109$$

QDJ n° Sc5 — Construction du symétrique d'une figure



Tracer la symétrie de la figure suivante par rapport au point O.

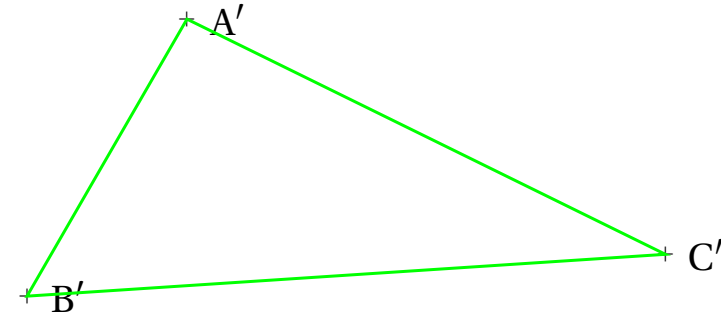


O
+

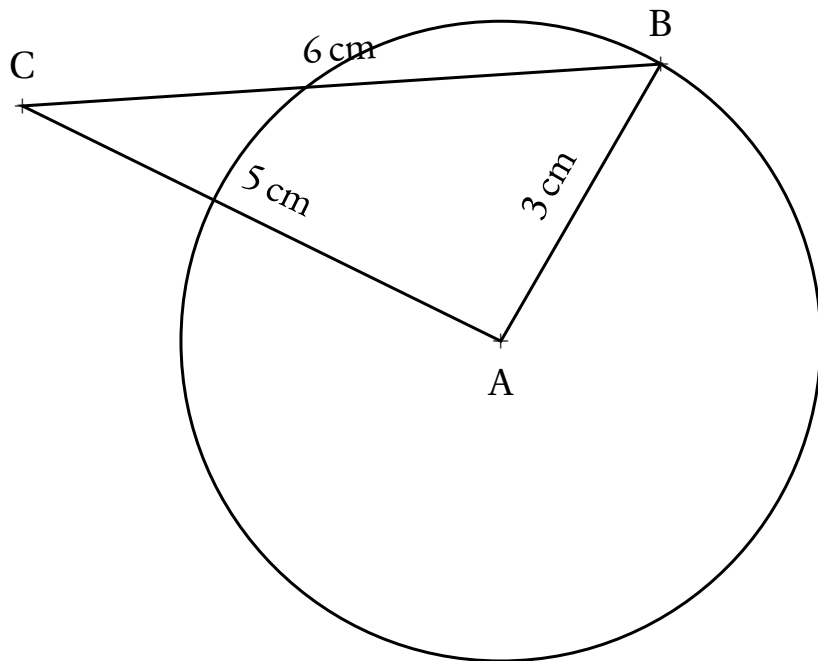
QDJ n° Sc5 — Construction du symétrique d'une figure — Correction



Tracer la symétrie de la figure suivante par rapport au point O.



O
+



EDJ n° Sc5 — Construction du symétrique d'une figure



(i) — Classer les nombres suivants dans l'ordre croissant :

99 • -77 • 56 • -45 • 7 • -9 • -3 • 1 • -100 • 16 • -19 • -1

(ii) — Classer les nombres suivants dans l'ordre décroissant :

-6,7 • -6,78 • -6,07 • 3,9 • -6,679 • -6,04 • 3,39 • -6,608 • 3,09 • -6,56 • 3,3567

(iii) — Classer les nombres suivants dans l'ordre croissant :

-9 • 9 • -8,87 • -8,7 • -8,78 • -8,07 • -8,087 • 9,1 • 9,01 • -8,1 • -8 • 9,018

(iv) — Classer les nombres suivants dans l'ordre décroissant :

-0,2 • -0,02 • 0 • 0,3 • -0,06 • -0,006 • 0,07 • 0,04 • 0,079 • -0,106 • -0,193





Compléter chacune des opérations suivantes :

$$56 + \square = 108$$

$$\square - 67 = 67$$

$$\square + 27 = 7$$

$$\square + 78 = 156$$

$$17 + \square = 13$$

$$39 + \square = 13$$

$$97 + \square = 178$$

$$\square + 23 = 11$$

$$\square + 12 = 11$$

$$77 - \square = 36$$

$$100 + \square = 34$$

$$113 + \square = 178$$

$$108 - \square = 78$$

$$\square + 35 = 1$$

$$\square + 89 = 19$$

$$\square - 100 = 56$$

$$2024 + \square = 0$$

$$167 + \square = 0$$



Compléter chacune des opérations suivantes :

$$56 + \boxed{52} = 108$$

$$\boxed{134} - 67 = 67$$

$$\boxed{-20} + 27 = 7$$

$$\boxed{78} + 78 = 156$$

$$17 + \boxed{-4} = 13$$

$$39 + \boxed{-26} = 13$$

$$97 + \boxed{81} = 178$$

$$\boxed{-12} + 23 = 11$$

$$\boxed{-1} + 12 = 11$$

$$77 - \boxed{41} = 36$$

$$100 + \boxed{-66} = 34$$

$$113 + \boxed{65} = 178$$

$$108 - \boxed{30} = 78$$

$$\boxed{-34} + 35 = 1$$

$$\boxed{-70} + 89 = 19$$

$$\boxed{156} - 100 = 56$$

$$2024 + \boxed{2024} = 0$$

$$167 + \boxed{-167} = 0$$



Compléter chacune des opérations suivantes :

$$86 + \square = 108$$

$$\square - 67 = 133$$

$$\square + 57 = 29$$

$$\square + 78 = 181$$

$$27 + \square = 13$$

$$139 + \square = 113$$

$$197 + \square = 309$$

$$\square + 43 = 9$$

$$\square + 100 = 99$$

$$95 - \square = 58$$

$$101 + \square = 84$$

$$253 + \square = 418$$

$$108 - \square = 48$$

$$\square + 55 = 1$$

$$\square + 90 = 21$$

$$\square - 203 = 73$$

$$123 + \square = 0$$

$$678 + \square = 0$$



Compléter chacune des opérations suivantes :

$$86 + \boxed{22} = 108$$

$$\boxed{200} - 67 = 133$$

$$\boxed{-28} + 57 = 29$$

$$\boxed{103} + 78 = 181$$

$$27 + \boxed{-14} = 13$$

$$139 + \boxed{-26} = 113$$

$$197 + \boxed{112} = 309$$

$$\boxed{-32} + 43 = 9$$

$$\boxed{-1} + 100 = 99$$

$$95 - \boxed{37} = 58$$

$$101 + \boxed{-17} = 84$$

$$253 + \boxed{165} = 418$$

$$108 - \boxed{60} = 48$$

$$\boxed{-54} + 55 = 1$$

$$\boxed{-69} + 90 = 21$$

$$\boxed{276} - 203 = 73$$

$$123 + \boxed{-123} = 0$$

$$678 + \boxed{-678} = 0$$

QDJ n° Nr2 — Dans l'ordre croissant ou décroissant



(i) — Classer les nombres suivants dans l'ordre croissant :

56 • -32 • 34 • -17 • 3 • -2 • -1 • 9 • -100 • 7 • -7 • -9

(ii) — Classer les nombres suivants dans l'ordre décroissant :

-0,7 • -1,78 • -0,68 • 1,7 • -0,679 • -1,4 • 0,39 • -0,608 • 0,1 • -0,56 • 0,3567

(iii) — Classer les nombres suivants dans l'ordre croissant :

-5 • 5 • -4,87 • -4,9 • -4,78 • -4,07 • -4,087 • 3,1 • 3,01 • -4,1 • -4 • 3,018

(iv) — Classer les nombres suivants dans l'ordre décroissant :

-0,1 • -0,01 • 0 • 0,2 • -0,07 • -0,009 • 0,08 • 0,03 • 0,089 • -0,109 • -0,198



(i) — Classer les nombres suivants dans l'ordre croissant :

$$-100 < -32 < -17 < -9 < -7 < -2 < -1 < 3 < 7 < 9 < 34 < 56$$

(ii) — Classer les nombres suivants dans l'ordre décroissant :

$$1,7 > 0,39 > 0,3567 > 0,1 > -0,56 > -0,608 > -0,679 > -0,68 > -0,7 > -1,4 > -1,78$$

(iii) — Classer les nombres suivants dans l'ordre croissant :

$$-5 < -4,9 < -4,87 < -4,78 < -4,1 < -4,087 < -4,07 < -4 < 3,01 < 3,018 < 3,1 < 5$$

(iv) — Classer les nombres suivants dans l'ordre décroissant :

$$0,2 > 0,089 > 0,08 > 0,03 > 0 > -0,009 > -0,01 > -0,07 > -0,1 > -0,109 > -0,198$$

EDJ n° Nr2 — Dans l'ordre croissant ou décroissant



(i) — Classer les nombres suivants dans l'ordre croissant :

99 • -77 • 56 • -45 • 7 • -9 • -3 • 1 • -100 • 16 • -19 • -1

(ii) — Classer les nombres suivants dans l'ordre décroissant :

-6,7 • -6,78 • -6,07 • 3,9 • -6,679 • -6,04 • 3,39 • -6,608 • 3,09 • -6,56 • 3,3567

(iii) — Classer les nombres suivants dans l'ordre croissant :

-9 • 9 • -8,87 • -8,7 • -8,78 • -8,07 • -8,087 • 9,1 • 9,01 • -8,1 • -8 • 9,018

(iv) — Classer les nombres suivants dans l'ordre décroissant :

-0,2 • -0,02 • 0 • 0,3 • -0,06 • -0,006 • 0,07 • 0,04 • 0,079 • -0,106 • -0,193





(i) — Classer les nombres suivants dans l'ordre croissant :

7,89 • -7,89 • 7,98 • -7,98 • 7,9 • -7,9 • -7,098 • -7,1 • -7,789 • -7,891 • -7,768 • -7,009

(ii) — Classer les nombres suivants dans l'ordre décroissant :

-0,001 • -0,01 • -0,1 • -0,011 • 0,11 • 0,101 • -0,101 • -0,011 • 0,111 • -0,11 • 0,0101



(i) — Classer les nombres suivants dans l'ordre croissant :

$$-100 < -32 < -17 < -9 < -7 < -2 < -1 < 3 < 7 < 9 < 34 < 56$$

(ii) — Classer les nombres suivants dans l'ordre décroissant :

$$1,7 > 0,39 > 0,3567 > 0,1 > -0,56 > -0,608 > -0,679 > -0,68 > -0,7 > -1,4 > -1,78$$

(iii) — Classer les nombres suivants dans l'ordre croissant :

$$-5 < -4,9 < -4,87 < -4,78 < -4,1 < -4,087 < -4,07 < -4 < 3,01 < 3,018 < 3,1 < 5$$

(iv) — Classer les nombres suivants dans l'ordre décroissant :

$$0,2 > 0,089 > 0,08 > 0,03 > 0 > -0,009 > -0,01 > -0,07 > -0,1 > -0,109 > -0,198$$

EDJ n° Nr3 — Dans l'ordre croissant ou décroissant



(i) — Classer les nombres suivants dans l'ordre croissant :

99 • -77 • 56 • -45 • 7 • -9 • -3 • 1 • -100 • 16 • -19 • -1

(ii) — Classer les nombres suivants dans l'ordre décroissant :

-6,7 • -6,78 • -6,07 • 3,9 • -6,679 • -6,04 • 3,39 • -6,608 • 3,09 • -6,56 • 3,3567

(iii) — Classer les nombres suivants dans l'ordre croissant :

-9 • 9 • -8,87 • -8,7 • -8,78 • -8,07 • -8,087 • 9,1 • 9,01 • -8,1 • -8 • 9,018

(iv) — Classer les nombres suivants dans l'ordre décroissant :

-0,2 • -0,02 • 0 • 0,3 • -0,06 • -0,006 • 0,07 • 0,04 • 0,079 • -0,106 • -0,193



(i) — Classer les nombres suivants dans l'ordre croissant :

$$-100 < -77 < -45 < -19 < -9 < -3 < -1 < 1 < 7 < 16 < 56 < 99$$

(ii) — Classer les nombres suivants dans l'ordre décroissant :

$$3,9 > 3,39 > 3,3567 > 3,09 > -6,04 > -6,07 > -6,56 > -6,608 > -6,679 > -6,7 > -6,7$$

(iii) — Classer les nombres suivants dans l'ordre croissant :

$$-9 < -8,87 < -8,78 < -8,7 < -8,1 < -8,087 < -8,07 < -8 < 9 < 9,01 < 9,018 < 9,1$$

(iv) — Classer les nombres suivants dans l'ordre décroissant :

$$0,3 > 0,079 > 0,07 > 0,04 > 0 > 0,006 > -0,06 > -0,02 > -0,106 > -0,193 > -0,2$$



Effectuer les sommes suivantes :

$$A = (-7) + (+13)$$

$$F = (-13) + (+11)$$

$$K = (-3, 1) + (+7, 9)$$

$$B = (+7) + (-13)$$

$$G = (-13) + (-9)$$

$$L = (-1, 7) + (+2, 1)$$

$$C = (+7) + (+13)$$

$$H = (-35) + (+17)$$

$$M = (+2, 718) + (-2, 718)$$

$$D = (-7) + (-13)$$

$$I = (-29) + (+15)$$

$$N = (-7) + (+9) + (-10)$$

$$E = (-8) + (-7)$$

$$J = (-3, 1) + (-7, 9)$$

$$O = (-11) + (+7) + (+9) + (-13)$$

QDJ n° Nr4 — Somme de deux nombres relatifs — Correction



Effectuer les sommes suivantes :

$$A = (-7) + (+13)$$

$$A = (+6)$$

$$B = (+7) + (-13)$$

$$B = (-6)$$

$$C = (+7) + (+13)$$

$$C = (+20)$$

$$D = (-7) + (-13)$$

$$D = (-20)$$

$$E = (-8) + (-7)$$

$$E = (-15)$$

$$F = (-13) + (+11)$$

$$F = (-2)$$

$$G = (-13) + (-9)$$

$$G = (-22)$$

$$H = (-35) + (+17)$$

$$H = (-18)$$

$$I = (-29) + (+15)$$

$$I = (-14)$$

$$J = (-3, 1) + (-7, 9)$$

$$J = (-11)$$

$$K = (-3, 1) + (+7, 9)$$

$$K = (-4, 8)$$

$$L = (-1, 7) + (+2, 1)$$

$$L = (+0, 4)$$

$$M = (+2, 718) + (-2, 718)$$

$$M = 0$$

$$N = (-7) + (+9) + (-10)$$

$$N = (-17) + (+9)$$

$$N = (-8)$$

$$O = (-11) + (+7) + (+9) + (-13)$$

$$O = (-24) + (+16)$$

$$O = (-8)$$

EDJ n° Nr4 — Somme de deux nombres relatifs



(i) — Classer les nombres suivants dans l'ordre croissant :

99 • -77 • 56 • -45 • 7 • -9 • -3 • 1 • -100 • 16 • -19 • -1

(ii) — Classer les nombres suivants dans l'ordre décroissant :

-6,7 • -6,78 • -6,07 • 3,9 • -6,679 • -6,04 • 3,39 • -6,608 • 3,09 • -6,56 • 3,3567

(iii) — Classer les nombres suivants dans l'ordre croissant :

-9 • 9 • -8,87 • -8,7 • -8,78 • -8,07 • -8,087 • 9,1 • 9,01 • -8,1 • -8 • 9,018

(iv) — Classer les nombres suivants dans l'ordre décroissant :

-0,2 • -0,02 • 0 • 0,3 • -0,06 • -0,006 • 0,07 • 0,04 • 0,079 • -0,106 • -0,193

EDJ n° Nr4 — Somme de deux nombres relatifs — Correction





Effectuer les sommes suivantes :

$$A = (-1) + (-7) + (+8)$$

$$G = (-17) + (+45) + (+17) + (-45)$$

$$B = (+11) + (-7) + (-3)$$

$$H = (-13) + (-15) + (+21) + (-3)$$

$$C = (+13) + (-9) + (+3)$$

$$I = (-3) + (+7) + (-4) + (+11) + (-15)$$

$$D = (-9) + (-11) + (+17)$$

$$J = (-7, 1) + (+11, 3) + (-3, 6) + (+0, 8) + (-3, 6)$$

$$E = (-13) + (+14) + (-21)$$

$$K = (-3, 71) + (-0, 98) + (+6, 78) + (+3, 71) + (-6, 78)$$

$$F = (-7, 4) + (-4, 2) + (+0, 8)$$

$$L = (-6, 34) + (-3, 1) + (-3, 01) + (+6, 43) + (+3, 21)$$

QDJ n° Nr5 — Somme de deux nombres relatifs — Correction



Effectuer les sommes suivantes :

$$A = (-1) + (-7) + (+8)$$

$$A = (-8) + (+8)$$

$$A = 0$$

$$B = (+11) + (-7) + (-3)$$

$$B = (-10) + (+11)$$

$$B = (+1)$$

$$C = (+13) + (-9) + (+3)$$

$$C = (+16) + (-9)$$

$$C = (+7)$$

$$D = (-9) + (-11) + (+17)$$

$$D = (-20) + (+17)$$

$$D = (-3)$$

$$E = (-13) + (+14) + (-21)$$

$$E = (-34) + (+14)$$

$$E = (-20)$$

$$F = (-7, 4) + (-4, 2) + (+0, 8)$$

$$F = (-11, 6) + (+0, 8)$$

$$F = (-10, 8)$$

$$G = (-17) + (+45) + (+17) + (-45)$$

$$G = 0$$

$$H = (-13) + (-15) + (+21) + (-3)$$

$$H = (-31) + (+21)$$

$$H = (-10)$$

$$I = (-3) + (+7) + (-4) + (+11) + (-15)$$

$$I = (-22) + (+18)$$

$$I = (-4)$$

$$J = (-7, 1) + (+11, 3) + (-3, 6) + (+0, 8) + (-3, 6)$$

$$J = (-14, 3) + (+12, 1)$$

$$J = (-2, 2)$$

$$K = (-3, 71) + (-0, 98) + (+6, 78) + (+3, 71) + (-6, 78)$$

$$K = (-0, 98)$$

$$L = (-6, 34) + (-3, 1) + (-3, 01) + (+6, 43) + (+3, 21)$$

$$L = (-12, 45) + (+9, 64)$$

$$L = (-2, 81)$$

EDJ n° Nr5 — Somme de deux nombres relatifs



(i) — Classer les nombres suivants dans l'ordre croissant :

99 • -77 • 56 • -45 • 7 • -9 • -3 • 1 • -100 • 16 • -19 • -1

(ii) — Classer les nombres suivants dans l'ordre décroissant :

-6,7 • -6,78 • -6,07 • 3,9 • -6,679 • -6,04 • 3,39 • -6,608 • 3,09 • -6,56 • 3,3567

(iii) — Classer les nombres suivants dans l'ordre croissant :

-9 • 9 • -8,87 • -8,7 • -8,78 • -8,07 • -8,087 • 9,1 • 9,01 • -8,1 • -8 • 9,018

(iv) — Classer les nombres suivants dans l'ordre décroissant :

-0,2 • -0,02 • 0 • 0,3 • -0,06 • -0,006 • 0,07 • 0,04 • 0,079 • -0,106 • -0,193

EDJ n° Nr5 — Somme de deux nombres relatifs — Correction





1. Faire la liste des **multiples** de 13 compris entre 50 et 90.
2. Faire la liste des **diviseurs** de 48.
3. Faire la liste des **multiples** de 17 compris entre 150 et 200.
4. Faire la liste des **diviseurs** de 60.
5. Faire la liste des **diviseurs** de 220.
6. Faire la liste des **diviseurs** de 284.

QDJ n° Ar1 — Les diviseurs et multiples d'un nombre — Correction



1. Faire la liste des **multiples** de 13 compris entre 50 et 90.

$$50 = 13 \times 3 + 11 = 39 + 11$$

39 + 13 = 52 est un multiples de 13. 52 + 13 = 65 et 65 + 13 = 78. Puis 78 + 13 = 91 est supérieur à 90.

2. Faire la liste des **diviseurs** de 48.

48 : 1 ; 2 ; 3 ; 4 ; 6 ; 8 ; 12 ; 16 ; 24 ; 48

3. Faire la liste des **multiples** de 17 compris entre 150 et 200.

$$150 = 17 \times 8 + 14 = 136 + 14$$

136 + 17 = 153 est un multiples de 17. 153 + 17 = 170 et 170 + 17 = 187. Puis 187 + 17 = 204 est supérieur à 200.

4. Faire la liste des **diviseurs** de 60.

60 : 1 ; 2 ; 3 ; 4 ; 5 ; 6 ; 10 ; 12 ; 15 ; 20 ; 30 ; 60

5. Faire la liste des **diviseurs** de 220.

220 : 1 ; 2 ; 4 ; 5 ; 11 ; 20 ; 44 ; 55 ; 110 ; 220 $1 + 2 + 4 + 5 + 11 + 20 + 44 + 55 + 110 = 284$

6. Faire la liste des **diviseurs** de 284.

284 : 1 ; 2 ; 4 ; 71 ; 142 ; 284 $1 + 2 + 4 + 71 + 142 = 220$

220 et 284 sont amiables ou amicaux. On dit même parfois, amoureux!







1. Faire la liste des **multiples** de 17 compris entre 2024 et 2114.
2. Faire la liste des **diviseurs** de 52.
3. Faire la liste des **diviseurs** de 72.
4. Faire la liste des **diviseurs communs** de 56 et 84.



1. Faire la liste des **multiples** de 17 compris entre 2024 et 2114.

$$\begin{array}{r|l}
 2024 & 17 \\
 - 17 & \\
 \hline
 32 & \\
 - 17 & \\
 \hline
 154 & \\
 - 153 & \\
 \hline
 1 & \\
 \hline
 \end{array}$$

Donc $2024 = 17 \times 119 + 1$. Ainsi 2023 est un multiple de 17.

Les suivants sont : 2024; 2041; 2058; 2075; 2092; 2109

2. Les diviseurs de 52 sont : 1; 2; 4; 13; 26; 52

3. Les diviseurs de 72 sont : 1; 2; 3; 4; 6; 8; 9; 12; 18; 24; 36; 72

4. Les diviseurs de 56 sont : 1; 2; 4; 7; 8; 14; 28; 56

Les diviseurs de 84 sont : 1; 2; 3; 4; 6; 7; 12; 14; 21; 28; 42; 84

Les diviseurs communs sont donc : 1; 2; 4; 7; 14 et 28.







Marie souhaite carreler une partie de sa salle de bain, un rectangle de 160 cm sur 128 cm.

Elle veut poser dans ce rectangle des carreaux carrés les plus grands possibles.

1. Peut-elle choisir des carreaux de 8 cm de côtés ?
2. Peut-elle choisir des carreaux de 20 cm de côtés ?
- 3.a. Faire la liste des diviseurs de 160 et de 128.
- 3.b. En déduire la plus grande taille de carreaux carrés que Marie doit acheter.
- 3.c. Dans ce dernier cas, combien de carreaux carrés doit-elle utiliser ?



$$\begin{array}{r|l} 160 & 8 \\ - 16 & 20 \\ \hline 00 & \\ - 0 & \\ \hline 0 & \end{array}$$

$$\begin{array}{r|l} 128 & 8 \\ - 8 & 16 \\ \hline 48 & \\ - 48 & \\ \hline 0 & \end{array}$$

Oui, elle peut utiliser des carreaux carrés.

$$\begin{array}{r|l} 160 & 20 \\ - 160 & 8 \\ \hline 0 & \end{array}$$

$$\begin{array}{r|l} 128 & 20 \\ - 120 & 6 \\ \hline 8 & \end{array}$$

Non, elle ne peut pas utiliser des carreaux carrés.

3.a. Les diviseurs de 160 : 1; 2; 4; 5; 8; 10; 16; 20; 32; 40; 80; 160

Les diviseurs de 128 : 1; 2; 4; 8; 16; 32; 64; 128

3.b. Le plus grand diviseur commun est 32. Elle peut utiliser des carreaux de 32 cm

3.c. On a $160 \text{ cm} = 5 \times 32 \text{ cm}$ et $128 \text{ cm} = 4 \times 32 \text{ cm}$

Elle devra poser 5 carreaux sur la longueur et 4 carreaux sur la largeur soit 20 carreaux en tout.







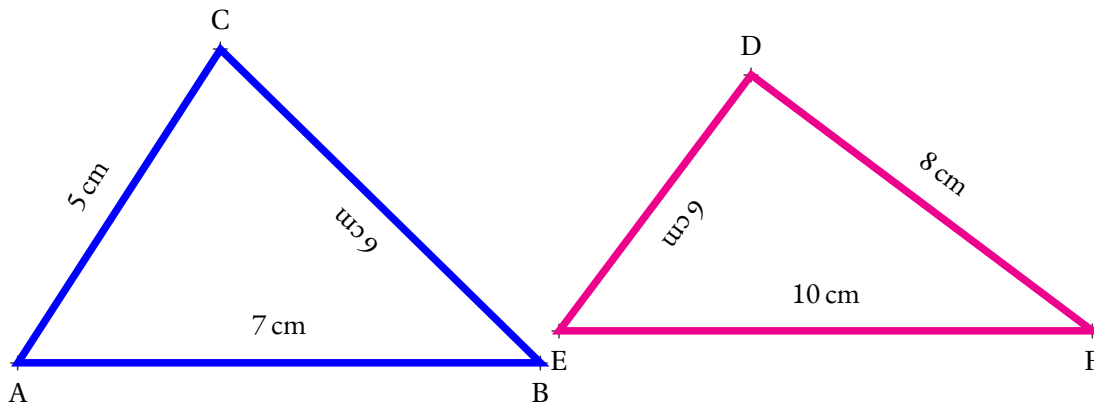
Construire en vraies grandeurs chacun des triangles suivants :

1. ABC tel que $AB = 7 \text{ cm}$, $AC = 5 \text{ cm}$ et $BC = 6 \text{ cm}$
2. DEF tel que $DE = 6 \text{ cm}$, $DF = 8 \text{ cm}$ et $EF = 10 \text{ cm}$
3. GHI équilatéral tel que $GH = 4,5 \text{ cm}$
4. JKL isocèle en J tel que $JK = 7 \text{ cm}$ et $KL = 2 \text{ cm}$.
5. MNO tel que $MN = 8,5 \text{ cm}$, $MO = 5 \text{ cm}$ et $NO = 4 \text{ cm}$
6. PQR tel que $PQ = 4,6 \text{ cm}$, $QR = 9,4 \text{ cm}$ et $PR = 4,8 \text{ cm}$
7. STU tel que $ST = 3,2 \text{ cm}$, $TU = 7,3 \text{ cm}$ et $SU = 3,9 \text{ cm}$

QDJ n° Tr1 — Construction de triangles — Correction



1. ABC tel que $AB = 7 \text{ cm}$, $AC = 5 \text{ cm}$ et $BC = 6 \text{ cm}$. Comme $5 \text{ cm} + 6 \text{ cm} > 7 \text{ cm}$, ce triangle est constructible!
2. DEF tel que $DE = 6 \text{ cm}$, $DF = 8 \text{ cm}$ et $EF = 10 \text{ cm}$. Comme $6 \text{ cm} + 8 \text{ cm} > 10 \text{ cm}$, ce triangle est constructible!
3. GHI équilatéral tel que $GH = 4,5 \text{ cm}$. Il est évidemment constructible!
4. JKL isocèle en K tel que $JK = 7 \text{ cm}$ et $KL = 2 \text{ cm}$. Comme $7 \text{ cm} + 7 \text{ cm} > 2 \text{ cm}$, ce triangle est constructible!
5. MNO tel que $MN = 8,5 \text{ cm}$, $MO = 5 \text{ cm}$ et $NO = 4 \text{ cm}$. Comme $5 \text{ cm} + 4 \text{ cm} > 8,5 \text{ cm}$, ce triangle est constructible!
6. PQR tel que $PQ = 4,6 \text{ cm}$, $QR = 9,4 \text{ cm}$ et $PR = 4,8 \text{ cm}$. Comme $4,6 \text{ cm} + 4,8 \text{ cm} = 9,4 \text{ cm}$, ce triangle est plat!
7. STU tel que $ST = 3,2 \text{ cm}$, $TU = 7,3 \text{ cm}$ et $SU = 3,9 \text{ cm}$. Comme $3,2 \text{ cm} + 3,9 \text{ cm} < 7,3 \text{ cm}$, un tel triangle n'existe pas!



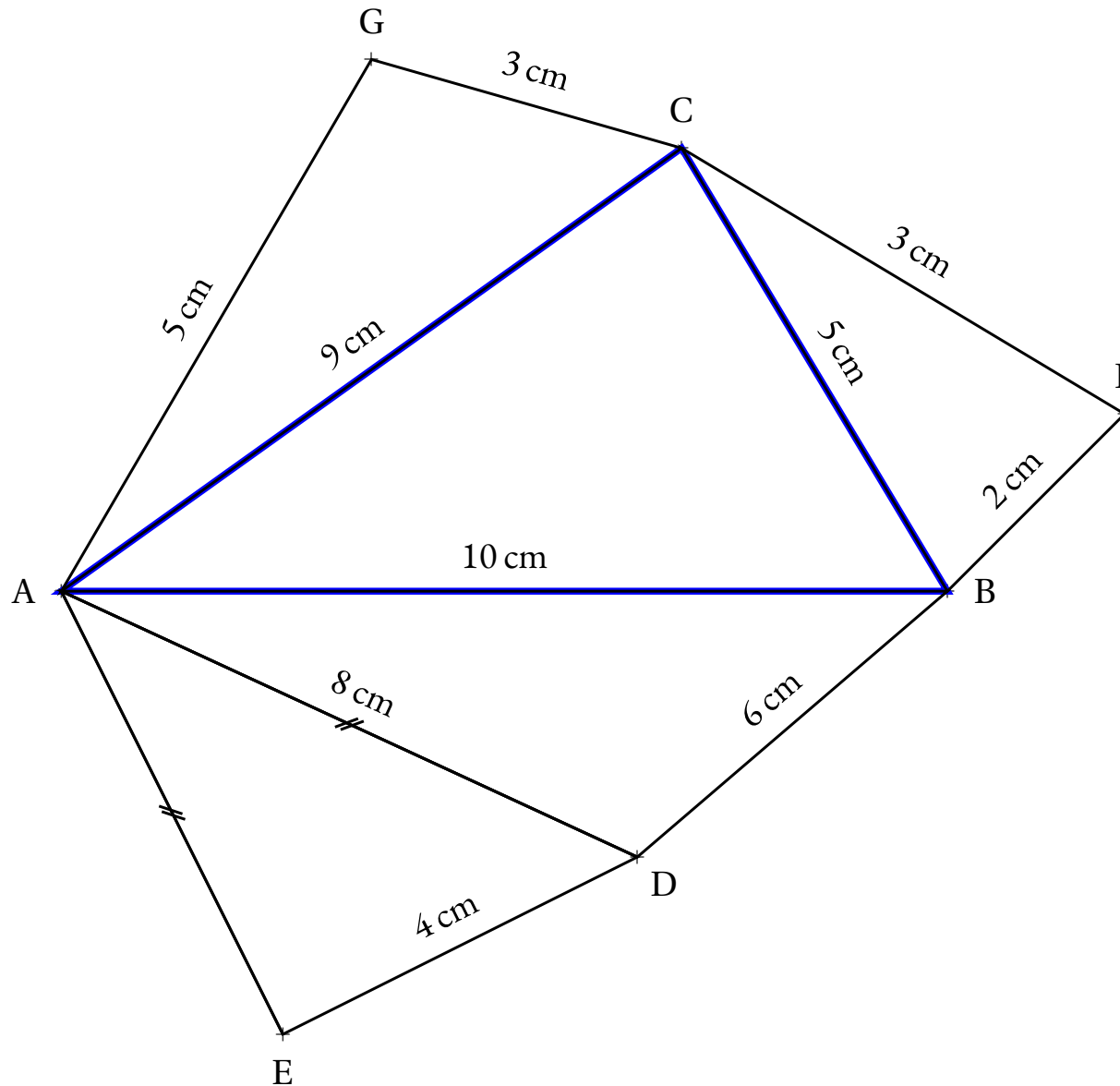




QDJ n° Tr2 — Construction de triangles



Reproduire cette figure et chacun des triangles, **si c'est possible**, en vraies grandeurs dans votre cahier.
Commencer par tracer le triangle ABC.











Reproduire chacun des triangles suivants, **si c'est possible**, en vraies grandeurs dans votre cahier. Mesurer ensuite toutes les longueurs, au millimètre près et tous les angles, au degré près.

1. ABC tel que $AB = 9 \text{ cm}$, $\widehat{CAB} = 37^\circ$ et $\widehat{CBA} = 71^\circ$
2. DEF tel que $DE = 5 \text{ cm}$, $\widehat{FDE} = 112^\circ$ et $\widehat{DEF} = 26^\circ$
3. GHI tel que $GH = 7 \text{ cm}$, $GI = 8 \text{ cm}$ et $IH = 9 \text{ cm}$
4. JKL tel que $JK = 45 \text{ mm}$, $KL = 37 \text{ mm}$ et $JL = 82 \text{ mm}$

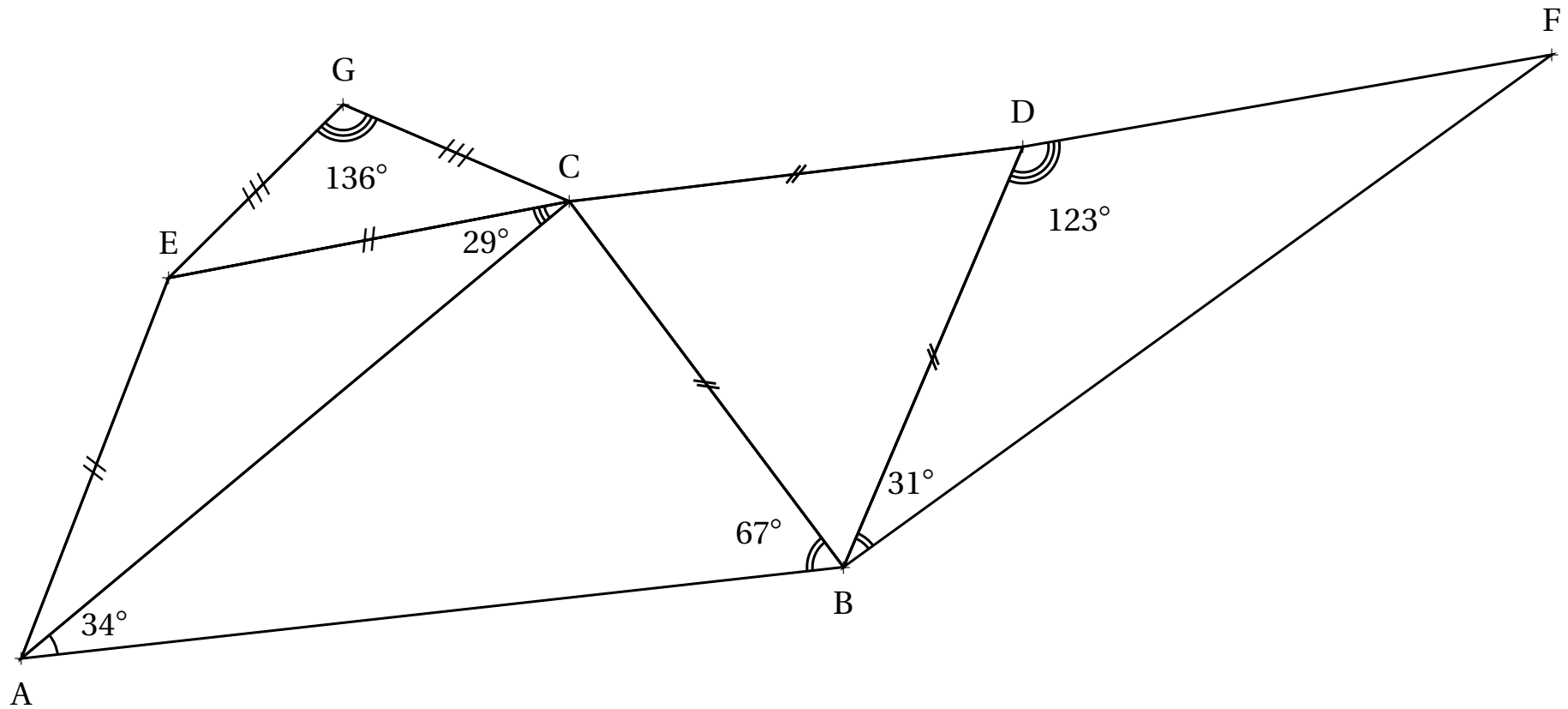








Calculer la mesure de tous les angles de cette figure.



QDJ n° Tr4 — Somme des angles — Correction



- Dans le triangle **ABC**, on sait que $34^\circ + 67^\circ + \widehat{ACB} = 180^\circ$ donc $101^\circ + \widehat{ACB} = 180^\circ$ et $\widehat{ACB} = 79^\circ$



EDJ n° Tr4 — Somme des angles — Correction





Compléter chacune des égalités suivantes :

$$6 \times \boxed{} = 54$$

$$20 \times \boxed{} = 5$$

$$8 \times \boxed{} = 56$$

$$12 \times \boxed{} = 9$$

$$9 \times \boxed{} = 63$$

$$6 \times \boxed{} = 5$$

$$45 \times \boxed{} = 2025$$

$$8 \times \boxed{} = 7$$

$$40 \times \boxed{} = 4$$

$$3 \times \boxed{} = 7$$

$$18 \times \boxed{} = 9$$

$$7 \times \boxed{} = 3$$









Compléter chacune des égalités suivantes :

$$\frac{3}{4} = \frac{\quad}{8} = \frac{\quad}{12} = \frac{21}{\quad} = \frac{15}{\quad} = \frac{\quad}{32} = \frac{\quad}{48} = \frac{39}{\quad}$$

$$\frac{5}{7} = \frac{\quad}{14} = \frac{\quad}{21} = \frac{20}{\quad} = \frac{35}{\quad} = \frac{\quad}{35} = \frac{\quad}{56} = \frac{55}{\quad}$$

$$\frac{9}{8} = \frac{\quad}{24} = \frac{\quad}{32} = \frac{45}{\quad} = \frac{63}{\quad} = \frac{\quad}{72} = \frac{\quad}{88} = \frac{72}{\quad}$$

$$\frac{20}{12} = \frac{\quad}{3} = \frac{\quad}{21} = \frac{45}{\quad} = \frac{25}{\quad} = \frac{\quad}{33} = \frac{\quad}{48} = \frac{100}{\quad}$$



Compléter chacune des égalités suivantes :

$$\frac{3}{4} = \frac{6}{8} = \frac{9}{12} = \frac{21}{28} = \frac{15}{20} = \frac{24}{32} = \frac{36}{48} = \frac{39}{52}$$

$$\frac{5}{7} = \frac{10}{14} = \frac{15}{21} = \frac{20}{28} = \frac{35}{49} = \frac{25}{35} = \frac{40}{56} = \frac{55}{77}$$

$$\frac{9}{8} = \frac{3}{24} = \frac{36}{32} = \frac{45}{40} = \frac{63}{56} = \frac{81}{72} = \frac{99}{88} = \frac{72}{64}$$

$$\frac{20}{12} = \frac{5}{3} = \frac{35}{21} = \frac{45}{27} = \frac{25}{15} = \frac{55}{33} = \frac{80}{48} = \frac{100}{60}$$







1. Décomposer 924, 588, 945 et 675 en produits de facteurs premiers.
2. En déduire la simplification des fractions suivante :

$$\frac{924}{588} \quad \frac{675}{945} \quad \frac{924}{675} \quad \frac{588}{945}$$



Compléter chacune des égalités suivantes :

$$\frac{3}{4} = \frac{6}{8} = \frac{9}{12} = \frac{21}{28} = \frac{15}{20} = \frac{24}{32} = \frac{36}{48} = \frac{39}{52}$$

$$\frac{5}{7} = \frac{10}{14} = \frac{15}{21} = \frac{20}{28} = \frac{35}{49} = \frac{25}{35} = \frac{40}{56} = \frac{55}{77}$$

$$\frac{9}{8} = \frac{3}{24} = \frac{36}{32} = \frac{45}{40} = \frac{63}{56} = \frac{81}{72} = \frac{99}{88} = \frac{72}{64}$$

$$\frac{20}{12} = \frac{5}{3} = \frac{35}{21} = \frac{45}{27} = \frac{25}{15} = \frac{55}{33} = \frac{80}{48} = \frac{100}{60}$$







1. Classer les fractions suivantes dans l'ordre décroissant :

$$\frac{7}{13} ; \frac{2}{13} ; \frac{11}{13} ; 1 ; \frac{17}{3} ; \frac{14}{13}$$

2. Classer les fractions suivantes dans l'ordre croissant :

$$\frac{13}{7} ; \frac{13}{2} ; 2 ; \frac{13}{11} ; 1 ; \frac{13}{9} ; \frac{13}{17}$$

3. Classer les fractions suivantes dans l'ordre croissant :

$$\frac{23}{18} ; \frac{5}{4} ; \frac{13}{12} ; \frac{7}{6} ; \frac{10}{9} ; \frac{41}{36} ; \frac{4}{3}$$



Compléter chacune des égalités suivantes :

$$\frac{3}{4} = \frac{6}{8} = \frac{9}{12} = \frac{21}{28} = \frac{15}{20} = \frac{24}{32} = \frac{36}{48} = \frac{39}{52}$$

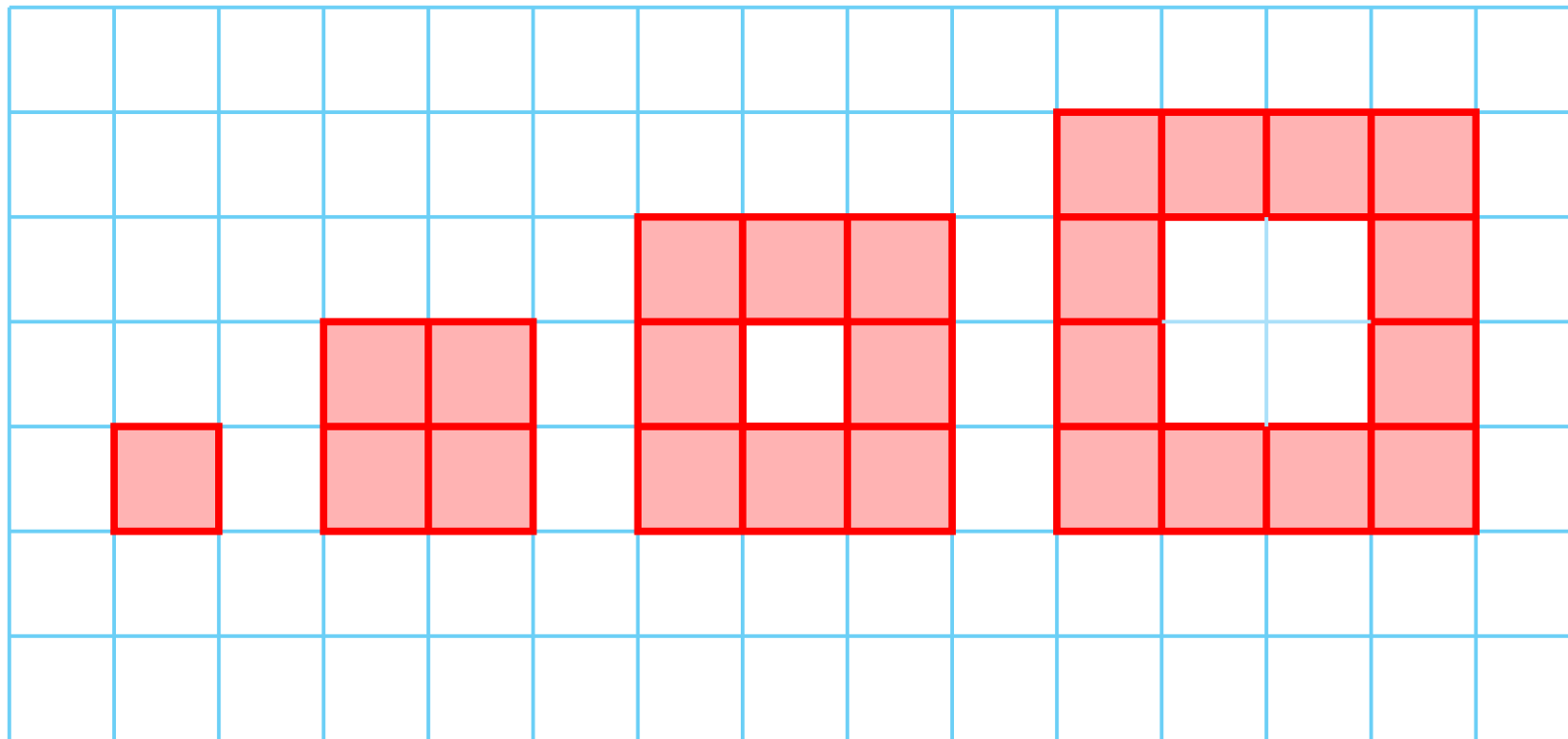
$$\frac{5}{7} = \frac{10}{14} = \frac{15}{21} = \frac{20}{28} = \frac{35}{49} = \frac{25}{35} = \frac{40}{56} = \frac{55}{77}$$

$$\frac{9}{8} = \frac{3}{24} = \frac{36}{32} = \frac{45}{40} = \frac{63}{56} = \frac{81}{72} = \frac{99}{88} = \frac{72}{64}$$

$$\frac{20}{12} = \frac{5}{3} = \frac{35}{21} = \frac{45}{27} = \frac{25}{15} = \frac{55}{33} = \frac{80}{48} = \frac{100}{60}$$















Écrire chacune des phrases suivantes sous la forme d'une expression littérale :

- Le double d'un nombre
- Le tiers d'un nombre
- La somme d'un nombre et de 9
- Le produit de 27 et d'un nombre
- Le produit de la somme d'un nombre et 8 par la somme d'un nombre et 3
- La somme du double d'un nombre et de 7
- La différence de 83 et du quadruple d'un nombre
- Le produit de la différence de 5 et d'un nombre et de la somme du double d'un nombre et de 9









Voici représentées dans un tableau, les quantités nécessaires pour réaliser des cannelés bordelais :

	10 cannelés	12 cannelés	21 cannelés	35 cannelés	49 cannelés
Lait en <i>mL</i>	360	432	756	1260	
Beurre en <i>mL</i>	50	60	105	175	
Farine en <i>mL</i>	130	156	273	455	
Sucre en <i>mL</i>	180	216	378	630	
Vanille en gousse	1	1	2	3	
Temps de cuisson	1 h 15 min	1 h 20 min	1 h 25 min	1 h 30 min	

Examiner chaque grandeur et préciser en justifiant la réponse si elle est proportionnelle au nombre de cannelés. Le cas échéant, compléter la dernière colonne.









Chez Zora, il y a des soldes exceptionnelles cette semaine. Aujourd'hui on me propose 25 % de réduction sur tous les articles.

Demain, il y aura 15 % de réductions sur tous et 10 % de réductions supplémentaires au passage en caisse.

Déterminer le montant à payer pour les trois articles suivants, en tenant compte de la promotion d'aujourd'hui et de celle de demain :

- Un pull à 35 € ;
- Un jean à 49 € ;
- Un manteau à 169 € .

Est-il plus raisonnable de faire ces achats aujourd'hui ou demain ?

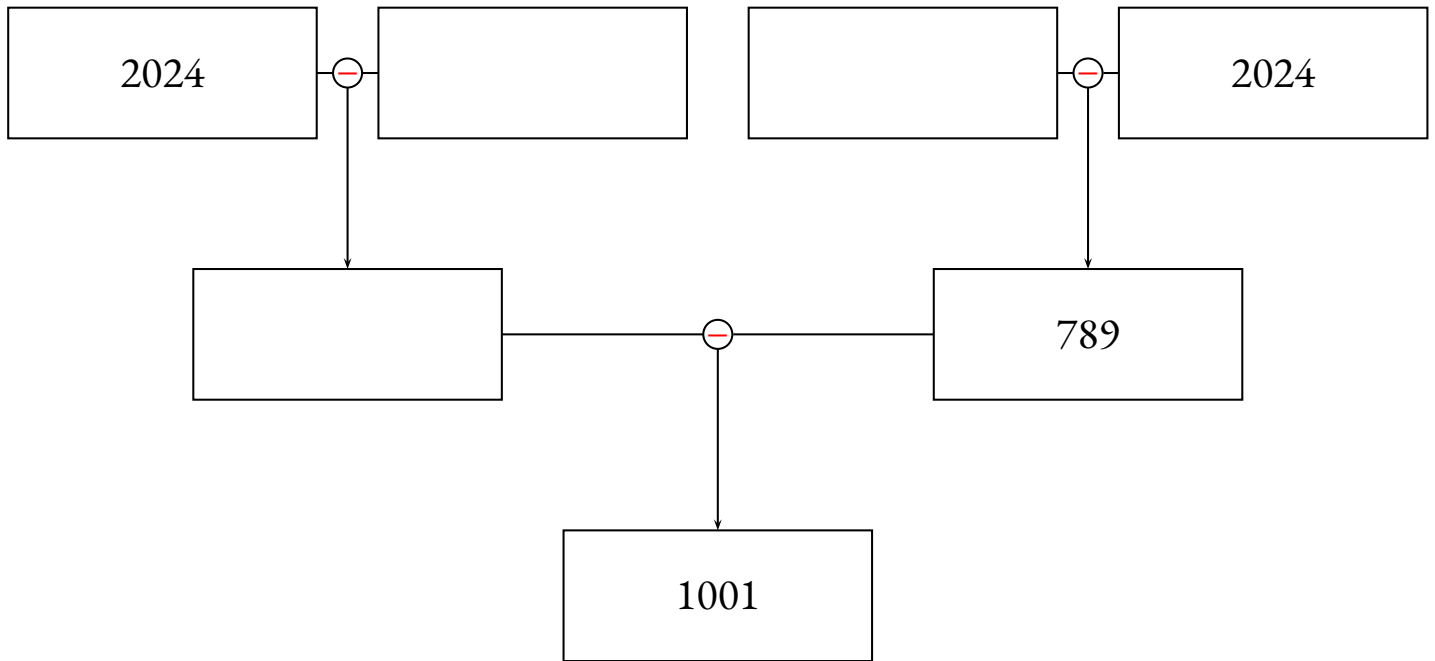








Compléter l'arbre de calcul suivant :



Compléter l'arbre de calcul suivant :





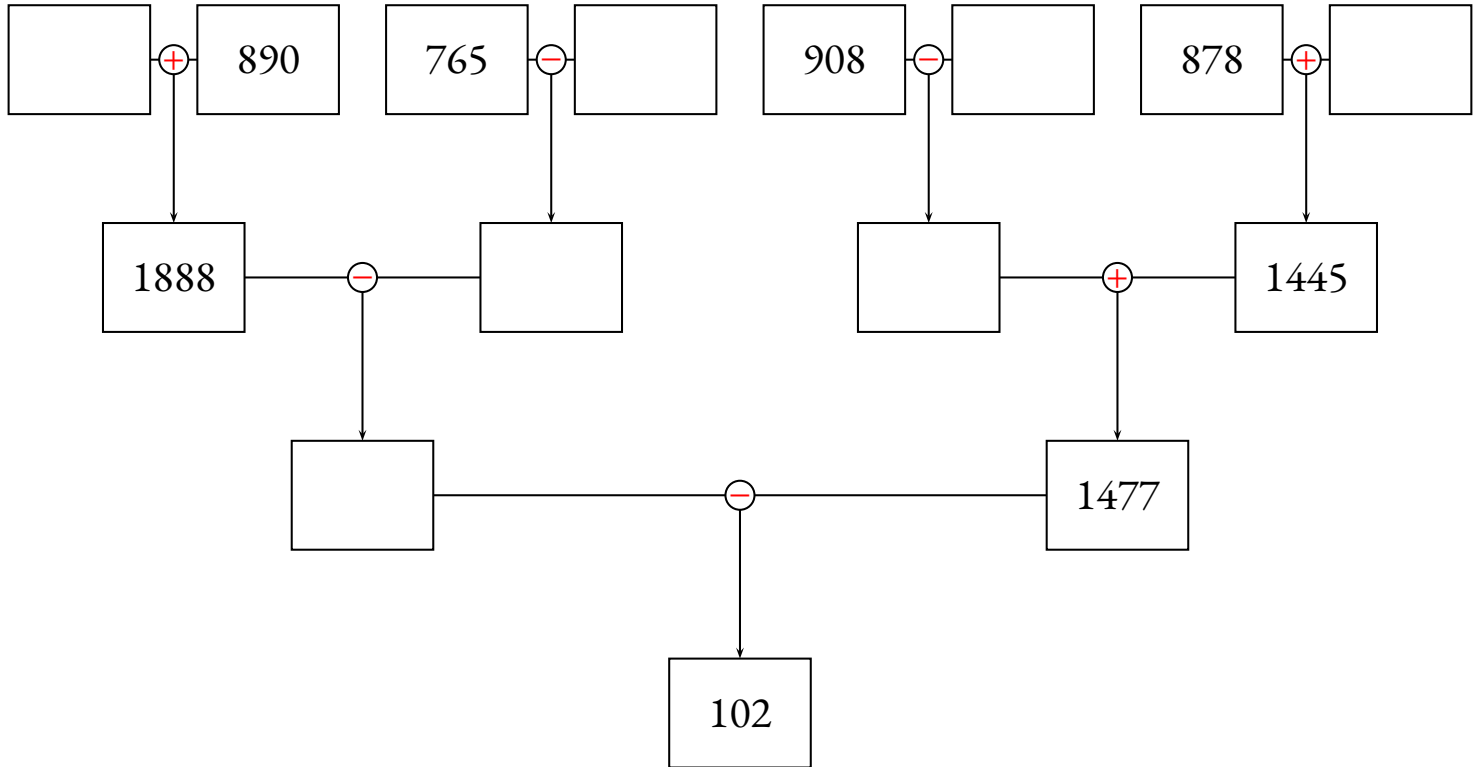
Compléter l'arbre de calcul suivant :



QDJ n° Cn2 — Arbre de calcul



Compléter l'arbre de calcul suivant :



Calcul numérique — Somme et différence

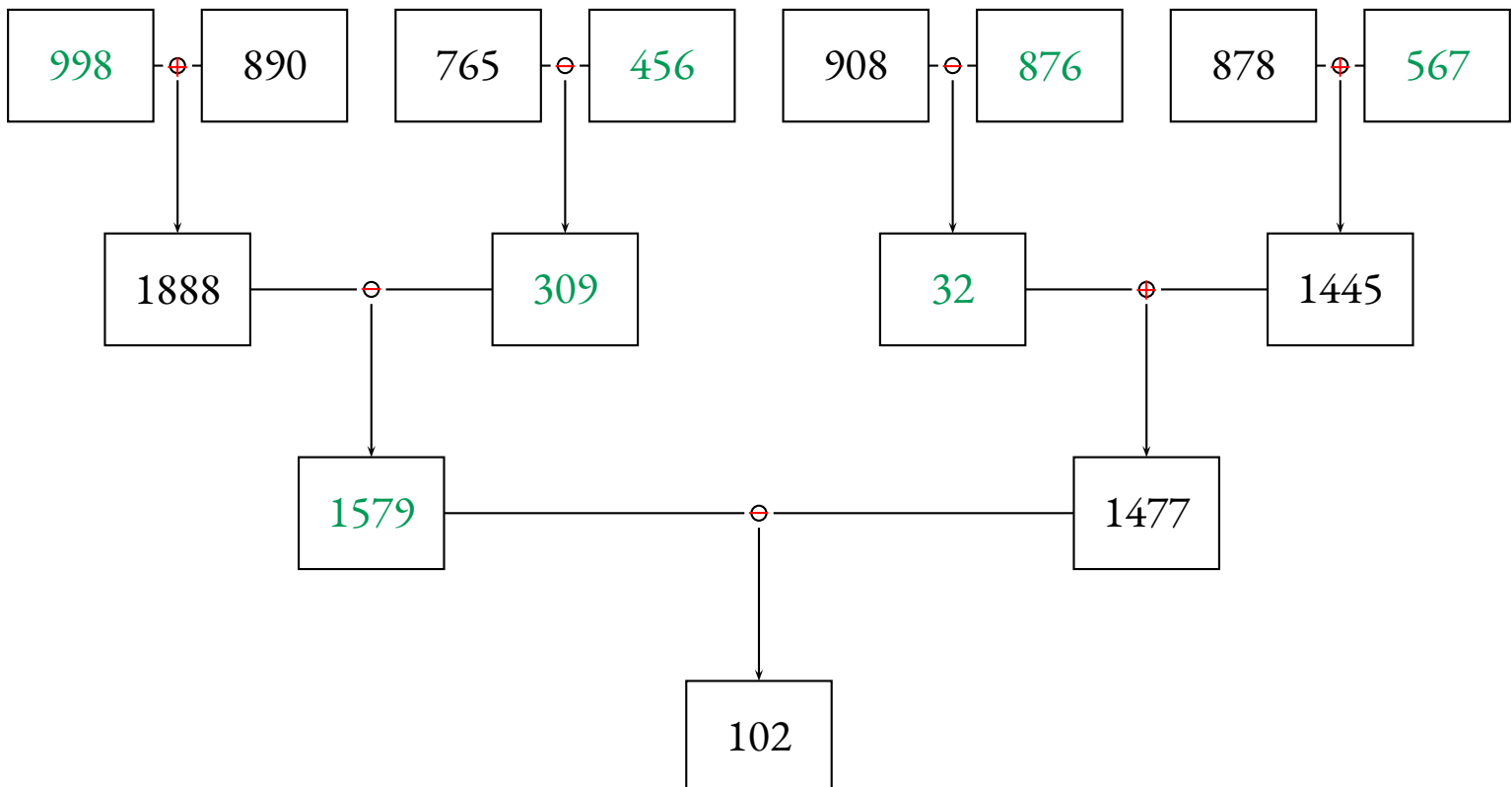
CINQUIÈME



QDJ N° Cn2

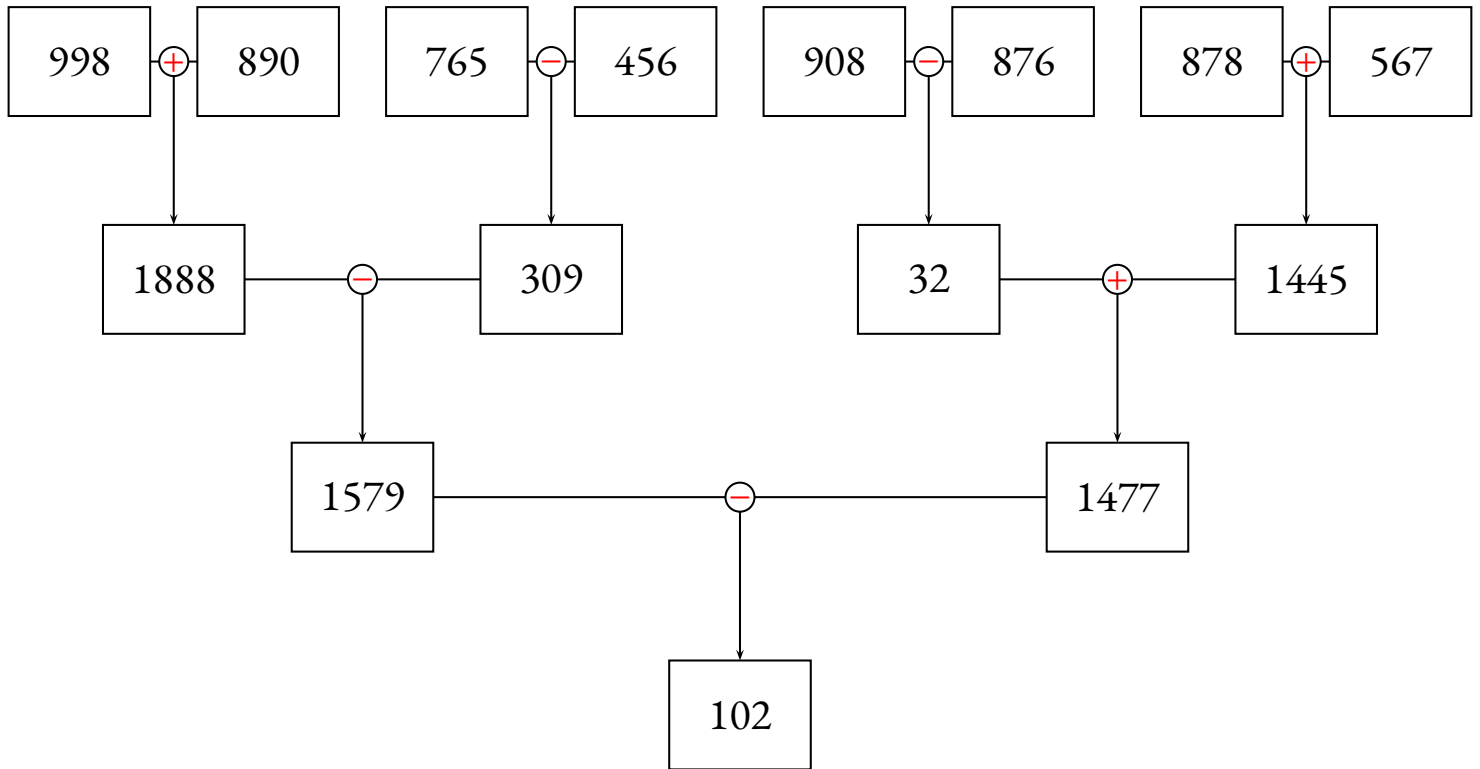
CORRECTION

Compléter l'arbre de calcul suivant :





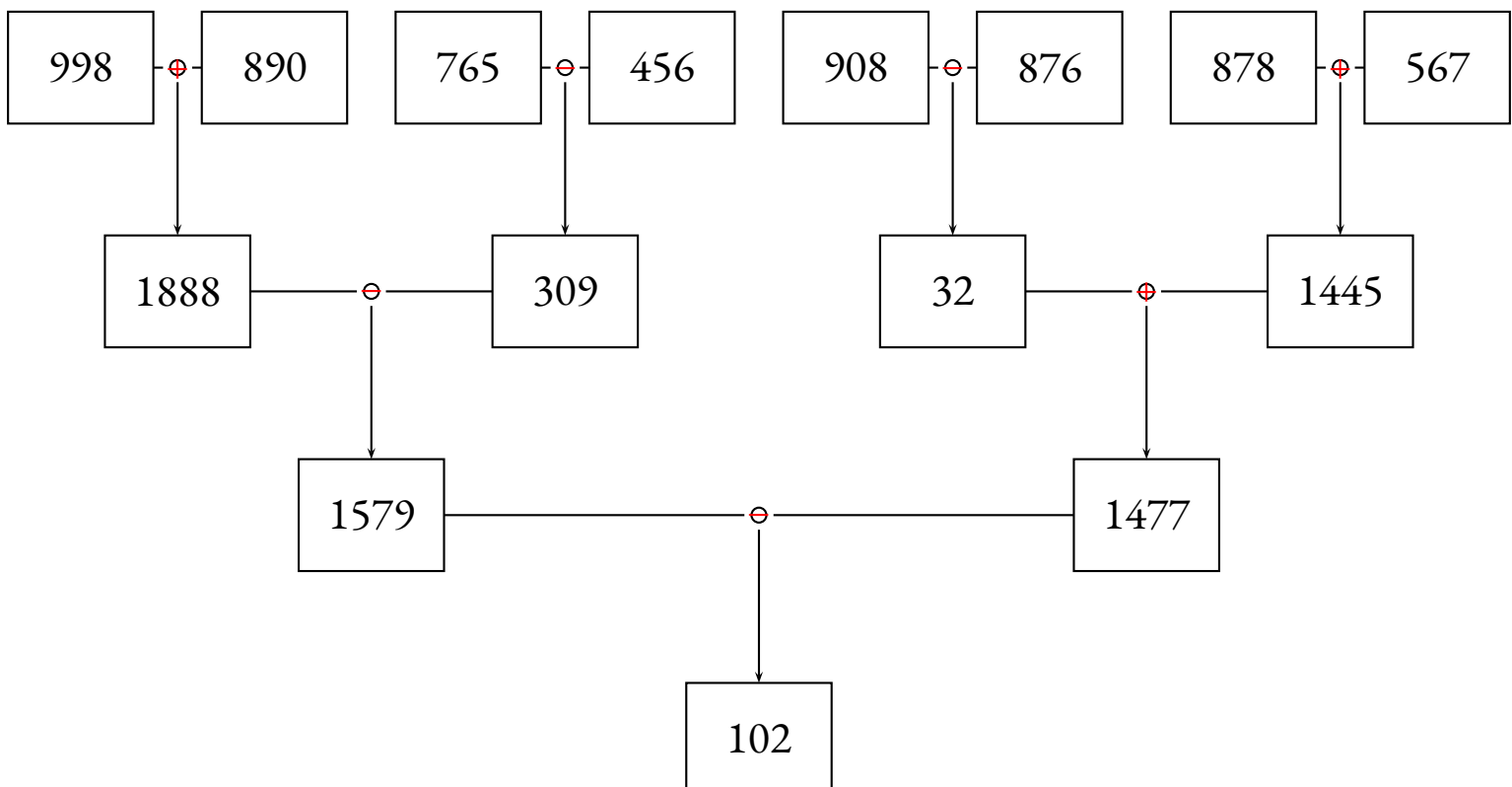
Compléter l'arbre de calcul suivant :



EDJ n° Cn2

CORRECTION

Compléter l'arbre de calcul suivant :





Problème n° 1 : Dans un sac de masse nulle, on place 6 kg de farine et 7 paquets de sucres de 4 kg chacun.

Sans calculer, écrire la masse totale du sac.

Problème n° 2 : Pierre achète 3,5 m de tissu à 6 € le mètre et 5 bobines de fil à 3,70 € l'une.

Sans calculer, écrire le prix total de cet achat.

Problème n° 3 : On remplit à moitié 9 verres d'une contenance de 14 cL avec une bouteille d'eau de 75 cL.

Sans calculer, écrire la mesure du volume d'eau restant dans la bouteille.

Problème n° 4 : On achète 0,350 kg d'olives à 12,80 € le kilo et 2,4 kg d'orange à 1,9 € le kilo.

On paye avec un billet de 20 €.

Sans calculer, écrire le montant en euro que l'on va lui rendre.

Effectuer les calculs pour chacun des problèmes ci-dessus.







Calculer en détaillant vos calculs, les expressions suivantes :

$$A = 3 \times 8 + 7$$

$$B = 7 + 3 \times 5$$

$$C = 3 \times 6 + 6 \times 5$$

$$D = 25 - 3 \times 5 + 7 \times 2$$

$$E = 3 \times 7 - 7 \times 2 + 7$$

$$F = 3 \times (5 + 3 \times 2)$$

$$G = 7 \times (10 - 2 \times 4)$$

$$H = 10 \times (3 \times 4 + 5 \times 3) - 31$$

$$I = 3 \times 4 + 4 \times (1 + 3 \times 2)$$

$$J = 21 - 3 \times (12 - 3 \times 2 + 1)$$

$$K = (3 + 5 \times 2) \times (1 + 3 \times 2)$$

$$L = 6 \times 5 - 5 \times 3 - 3 \times 2$$

$$M = 1 + 3 \times (1 + 3 \times 2) - 1$$

$$N = 5 + 2 \times (5 + 5 \times 5) - 5$$

$$O = 1 + 2 \times (3 \times 4 + 5) + 6 \times 7 + 8 - 9$$



QDJ n° Cn4

CORRECTION

$$A = 3 \times 8 + 7$$

$$A = 24 + 7$$

$$\boxed{A = 31}$$

$$B = 7 + 3 \times 5$$

$$B = 7 + 15$$

$$\boxed{B = 22}$$

$$C = 3 \times 6 + 6 \times 5$$

$$C = 18 + 30$$

$$\boxed{C = 48}$$

$$D = 25 - 3 \times 5 + 7 \times 2$$

$$D = 25 - 15 + 14$$

$$D = 10 + 14$$

$$\boxed{D = 24}$$

$$E = 3 \times 7 - 7 \times 2 + 7$$

$$E = 21 - 14 + 7$$

$$E = 7 + 7$$

$$\boxed{E = 14}$$

$$F = 3 \times (5 + 3 \times 2)$$

$$F = 3 \times (5 + 6)$$

$$F = 3 \times 11$$

$$\boxed{F = 33}$$

$$G = 7 \times (10 - 2 \times 4)$$

$$G = 7 \times (10 - 8)$$

$$G = 7 \times 2$$

$$\boxed{G = 14}$$

$$H = 10 \times (3 \times 4 + 5 \times 3) - 31$$

$$H = 10 \times (12 + 15) - 31$$

$$H = 10 \times 27 - 31$$

$$H = 270 - 31$$

$$\boxed{H = 239}$$

$$I = 3 \times 4 + 4 \times (1 + 3 \times 2)$$

$$I = 12 + 4 \times (1 + 6)$$

$$I = 12 + 4 \times 7$$

$$I = 12 + 28$$

$$\boxed{I = 40}$$

$$J = 21 - 3 \times (12 - 3 \times 2 + 1)$$

$$J = 21 - 3 \times (12 - 6 + 1)$$

$$J = 21 - 3 \times (6 + 1)$$

$$J = 21 - 3 \times 7$$

$$J = 21 - 21$$

$$\boxed{J = 0}$$

$$K = (3 + 5 \times 2) \times (1 + 3 \times 2)$$

$$K = (3 + 10) \times (1 + 6)$$

$$K = 13 \times 7$$

$$\boxed{K = 91}$$

$$L = 6 \times 5 - 5 \times 3 - 3 \times 2$$

$$L = 30 - 15 - 6$$

$$L = 15 - 6$$

$$\boxed{L = 9}$$

$$M = 1 + 3 \times (1 + 3 \times 2) - 1$$

$$M = 1 + 3 \times (1 + 6) - 1$$

$$M = 1 + 3 \times 7 - 1$$

$$M = 1 + 21 - 1$$

$$M = 22 - 1$$

$$\boxed{M = 21}$$

$$N = 5 + 2 \times (5 + 5 \times 5) - 5$$

$$N = 5 + 2 \times (5 + 25) - 5$$

$$N = 5 + 2 \times 30 - 5$$

$$N = 5 + 60 - 5$$

$$N = 65 - 5$$

$$\boxed{N = 60}$$

$$O = 1 + 2 \times (3 \times 4 + 5) + 6 \times 7 + 8 - 9$$

$$O = 1 + 2 \times (12 + 5) + 42 + 8 - 9$$

$$O = 1 + 2 \times 17 + 42 + 8 - 9$$

$$O = 1 + 34 + 42 + 8 - 9$$

$$O = 35 + 42 + 8 - 9$$

$$O = 77 + 8 - 9$$

$$O = 85 - 9$$

$$\boxed{O = 76}$$



Calculer en détaillant vos calculs, les expressions suivantes :

$$A = 4 \times 9 + 9$$

$$B = 9 + 6 \times 7$$

$$C = 6 \times 7 + 7 \times 5$$

$$D = 38 - 3 \times 9 + 9 \times 2$$

$$E = 3 \times 9 - 9 \times 2 + 9$$

$$F = 5 \times (10 + 3 \times 2)$$

$$G = 9 \times (15 - 3 \times 4)$$

$$H = 10 \times (3 \times 7 + 5 \times 3) - 61$$

$$I = 3 \times 5 + 5 \times (1 + 5 \times 2)$$

$$J = 37 - 3 \times (19 - 3 \times 6 + 1)$$

$$K = (7 + 6 \times 3) \times (1 + 3 \times 4)$$

$$L = 6 \times 7 - 7 \times 3 - 3 \times 2$$

$$M = 6 + 3 \times (6 + 3 \times 2) - 1$$

$$N = 7 + 3 \times (7 + 7 \times 2) - 7$$

$$O = 9 + 8 \times (7 \times 6 + 5) + 4 \times 3 + 2 - 1$$



EDJ N° Cn4

CORRECTION

$$A = 4 \times 9 + 9$$

$$A = 36 + 9$$

$$A = 81$$

$$B = 9 + 6 \times 7$$

$$B = 9 + 42$$

$$B = 51$$

$$C = 6 \times 7 + 7 \times 5$$

$$C = 42 + 35$$

$$C = 77$$

$$D = 38 - 3 \times 9 + 9 \times 2$$

$$D = 38 - 27 + 18$$

$$D = 11 + 18$$

$$D = 29$$

$$E = 3 \times 9 - 9 \times 2 + 9$$

$$E = 27 - 18 + 9$$

$$E = 9 + 9$$

$$E = 18$$

$$F = 5 \times (10 + 3 \times 2)$$

$$F = 5 \times (10 + 6)$$

$$F = 5 \times 16$$

$$F = 80$$

$$G = 9 \times (15 - 3 \times 4)$$

$$G = 9 \times (15 - 12)$$

$$G = 9 \times 3$$

$$G = 27$$

$$H = 10 \times (3 \times 7 + 5 \times 3) - 61$$

$$H = 10 \times (21 + 15) - 61$$

$$H = 10 \times 36 - 61$$

$$H = 360 - 61$$

$$H = 299$$

$$I = 3 \times 5 + 5 \times (1 + 5 \times 2)$$

$$I = 15 + 5 \times (1 + 10)$$

$$I = 15 + 5 \times 11$$

$$I = 15 + 55$$

$$I = 70$$

$$J = 37 - 3 \times (19 - 3 \times 6 + 1)$$

$$J = 37 - 2 \times (19 - 18 + 1)$$

$$J = 37 - 2 \times (1 + 1)$$

$$J = 37 - 2 \times 2$$

$$J = 37 - 4$$

$$J = 33$$

$$K = (7 + 6 \times 3) \times (1 + 3 \times 4)$$

$$K = (7 + 18) \times (1 + 12)$$

$$K = 25 \times 13$$

$$K = 325$$

$$L = 6 \times 7 - 7 \times 3 - 3 \times 2$$

$$L = 42 - 21 - 6$$

$$L = 21 - 6$$

$$L = 15$$

$$M = 6 + 3 \times (6 + 3 \times 2) - 1$$

$$M = 6 + 3 \times (6 + 6) - 1$$

$$M = 6 + 3 \times 12 - 1$$

$$M = 6 + 36 - 1$$

$$M = 42 - 1$$

$$M = 41$$

$$N = 7 + 3 \times (7 + 7 \times 2) - 7$$

$$N = 7 + 3 \times (7 + 14) - 7$$

$$N = 7 + 3 \times 21 - 7$$

$$N = 7 + 63 - 7$$

$$N = 70 - 7$$

$$N = 63$$

$$O = 9 + 8 \times (7 \times 6 + 5) + 4 \times 3 + 2 - 1$$

$$O = 9 + 8 \times (42 + 5) + 12 + 2 - 1$$

$$O = 9 + 8 \times 47 + 12 + 2 - 1$$

$$O = 9 + 376 + 12 + 2 - 1$$

$$O = 385 + 12 + 2 - 1$$

$$O = 397 + 2 - 1$$

$$| O = 399 - 1$$

$$| O = 398$$





Calculer en détaillant vos calculs, les expressions suivantes :

$$Z = 5 \times 8 - 3 \times 4 + 4 \times 5 - 6 \times 7$$

$$V = 17 - 3 \times 2 + 6(5 + 1)$$

$$Y = 3(6 + 3) - 2(7 - 3) + 3(5 + 1)$$

$$U = 4(10 - 3 \times 2) - 7(3 \times 5 - 2 \times 7)$$

$$X = 4(5 + 4) - 10(11 - 8) + 3(17 - 7)$$

$$T = (3 \times 7 - 2 \times 9)(5 \times 8 - 3 \times 9)$$

$$W = (5 + 7)(11 - 7) - (5 + 8)(12 - 10)$$

$$S = 3(5 + 3 \times 2) - 5(17 - 3 \times 5) + (5 + 4)(21 - 3 \times 6)$$



QDJ n° Cn5

CORRECTION

Calculer en détaillant vos calculs, les expressions suivantes :

$$Z = 5 \times 8 - 3 \times 4 + 4 \times 5 - 6 \times 7$$

$$W = 22$$

$$Z = 40 - 12 + 20 - 42$$

$$Z = 28 + 20 - 42$$

$$Z = 48 - 42$$

$$Z = 6$$

$$Y = 3(6 + 3) - 2(7 - 3) + 3(5 + 1)$$

$$Y = 3 \times 9 - 2 \times 4 + 3 \times 6$$

$$Y = 27 - 8 + 18$$

$$Y = 19 + 18$$

$$Y = 37$$

$$X = 4(5 + 4) - 10(11 - 8) + 3(17 - 7)$$

$$X = 4 \times 9 - 10 \times 3 + 3 \times 10$$

$$X = 36 - 30 + 30$$

$$X = 6 + 30$$

$$X = 36$$

$$W = (5 + 7)(11 - 7) - (5 + 8)(12 - 10)$$

$$W = 12 \times 4 - 13 \times 2$$

$$W = 48 - 26$$

$$V = 17 - 3 \times 2 + 6(5 + 1)$$

$$V = 17 - 6 + 6 \times 6$$

$$V = 11 + 36$$

$$\boxed{V = 47}$$

$$U = 4(10 - 3 \times 2) - 7(3 \times 5 - 2 \times 7)$$

$$U = 4(10 - 6) - 7(15 - 14)$$

$$U = 4 \times 4 - 7 \times 1$$

$$U = 16 - 7$$

$$\boxed{U = 9}$$

$$T = (3 \times 7 - 2 \times 9)(5 \times 8 - 3 \times 9)$$

$$T = (21 - 18)(40 - 27)$$

$$T = 3 \times 13$$

$$\boxed{T = 39}$$

$$S = 3(5 + 3 \times 2) - 5(17 - 3 \times 5) + (5 + 4)(21 - 3 \times 6)$$

$$S = 3(5 + 6) - 5(17 - 15) + 9 \times (21 - 18)$$

$$S = 3 \times 11 - 5 \times 2 + 9 \times 3$$

$$S = 3 \times 11 - 5 \times 2 + 9 \times 3$$

$$S = 33 - 10 + 27$$

$$S = 23 + 27$$

$$\boxed{S = 50}$$





Calculer en détaillant vos calculs, les expressions suivantes :

$$Z = 8 \times 7 - 4 \times 5 + 5 \times 9 - 8 \times 7$$

$$V = 37 - 4 \times 9 + 6(5 + 8)$$

$$Y = 5(6 + 3) - 3(7 - 3) + 5(5 + 4)$$

$$U = 7(17 - 3 \times 5) - 4(3 \times 5 - 2 \times 7)$$

$$X = 6(7 + 4) - 10(12 - 7) + 6(18 - 8)$$

$$T = (5 \times 8 - 3 \times 9)(9 \times 8 - 7 \times 6)$$

$$W = (10 + 9)(17 - 13) - (15 - 8)(22 - 12)$$

$$S = 5(7 + 3 \times 5) - 5(27 - 3 \times 8) + (5 + 9)(28 - 3 \times 9)$$



Calculer en détaillant vos calculs, les expressions suivantes :

$$Z = 8 \times 7 - 4 \times 5 + 5 \times 9 - 8 \times 7$$

$$W = 6$$

$$Z = 56 - 20 + 45 - 56$$

$$Z = 36 + 45 - 56$$

$$Z = 81 - 56$$

$$Z = 25$$

$$Y = 5(6 + 3) - 3(7 - 3) + 5(5 + 4)$$

$$Y = 5 \times 9 - 3 \times 4 + 5 \times 9$$

$$Y = 45 - 12 + 45$$

$$Y = 33 + 45$$

$$Y = 78$$

$$X = 6(7 + 4) - 10(12 - 7) + 6(18 - 8)$$

$$X = 6 \times 11 - 10 \times 5 + 6 \times 10$$

$$X = 66 - 50 + 60$$

$$X = 16 + 60$$

$$X = 76$$

$$W = (10 + 9)(17 - 13) - (15 - 8)(22 - 12)$$

$$W = 19 \times 4 - 7 \times 10$$

$$W = 76 - 70$$

$$V = 37 - 4 \times 9 + 6(5 + 8)$$

$$V = 37 - 36 + 6 \times 13$$

$$V = 1 + 78$$

$$\boxed{V = 79}$$

$$U = 7(17 - 3 \times 5) - 4(3 \times 5 - 2 \times 7)$$

$$U = 7(17 - 15) - 4(15 - 14)$$

$$U = 7 \times 2 - 4 \times 1$$

$$U = 14 - 4$$

$$\boxed{U = 10}$$

$$T = (5 \times 8 - 3 \times 9)(9 \times 8 - 7 \times 6)$$

$$T = (40 - 27)(72 - 42)$$

$$T = 13 \times 30$$

$$\boxed{T = 390}$$

$$S = 5(7 + 3 \times 5) - 5(27 - 3 \times 8) + (5 + 9)(28 - 3 \times 9)$$

$$S = 5(7 + 15) - 5(27 - 24) + 14(28 - 27)$$

$$S = 5 \times 22 - 5 \times 3 + 14 \times 1$$

$$S = 110 - 15 + 14$$

$$S = 95 + 14$$

$$\boxed{S = 109}$$

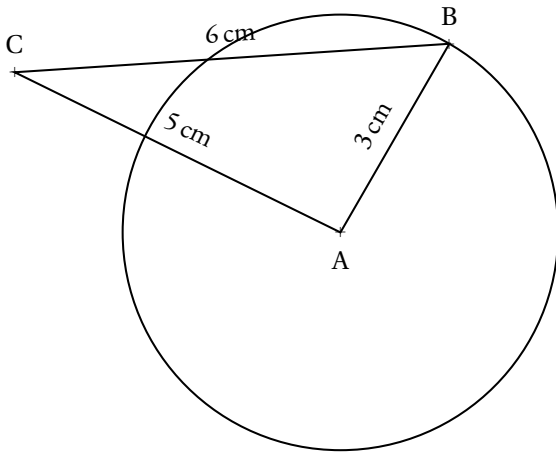


QDJ n° Sc5 — Construction du symétrique d'une figure



Tracer la symétrie de la figure suivante par rapport au point O.

O
+



La symétrie centrale — Construction

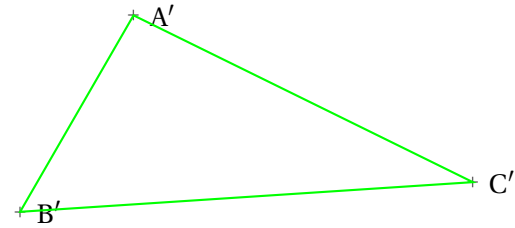
CINQUIÈME



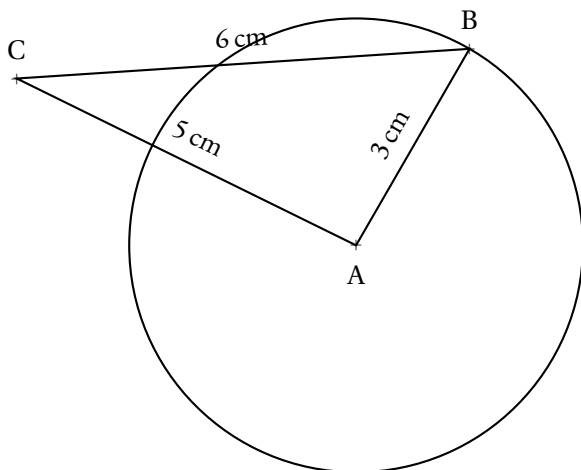
QDJ n° Sc5

CORRECTION

Tracer la symétrie de la figure suivante par rapport au point O.



O
+





(i) — Classer les nombres suivants dans l'ordre croissant :

99 • -77 • 56 • -45 • 7 • -9 • -3 • 1 • -100 • 16 • -19 • -1

(ii) — Classer les nombres suivants dans l'ordre décroissant :

-6,7 • -6,78 • -6,07 • 3,9 • -6,679 • -6,04 • 3,39 • -6,608 • 3,09 • -6,56 • 3,3567

(iii) — Classer les nombres suivants dans l'ordre croissant :

-9 • 9 • -8,87 • -8,7 • -8,78 • -8,07 • -8,087 • 9,1 • 9,01 • -8,1 • -8 • 9,018

(iv) — Classer les nombres suivants dans l'ordre décroissant :

-0,2 • -0,02 • 0 • 0,3 • -0,06 • -0,006 • 0,07 • 0,04 • 0,079 • -0,106 • -0,193





Compléter chacune des opérations suivantes :

$56 + \square = 108$

$\square - 67 = 67$

$\square + 27 = 7$

$\square + 78 = 156$

$17 + \square = 13$

$39 + \square = 13$

$97 + \square = 178$

$\square + 23 = 11$

$\square + 12 = 11$

$77 - \square = 36$

$100 + \square = 34$

$113 + \square = 178$

$108 - \square = 78$

$\square + 35 = 1$

$\square + 89 = 19$

$\square - 100 = 56$

$2024 + \square = 0$

$167 + \square = 0$



QDJ n° NRI

CORRECTION

Compléter chacune des opérations suivantes :

$56 + \boxed{52} = 108$

$\boxed{134} - 67 = 67$

$\boxed{(-20)} + 27 = 7$

$\boxed{78} + 78 = 156$

$17 + \boxed{(-4)} = 13$

$39 + \boxed{(-26)} = 13$

$97 + \boxed{81} = 178$

$\boxed{(-12)} + 23 = 11$

$\boxed{(-1)} + 12 = 11$

$77 - \boxed{41} = 36$

$100 + \boxed{(-66)} = 34$

$113 + \boxed{65} = 178$

$108 - \boxed{30} = 78$

$\boxed{(-34)} + 35 = 1$

$\boxed{(-70)} + 89 = 19$

$\boxed{156} - 100 = 56$

$2024 + \boxed{2024} = 0$

$167 + \boxed{(-167)} = 0$





Compléter chacune des opérations suivantes :

$86 + \square = 108$

$\square - 67 = 133$

$\square + 57 = 29$

$\square + 78 = 181$

$27 + \square = 13$

$139 + \square = 113$

$197 + \square = 309$

$\square + 43 = 9$

$\square + 100 = 99$

$95 - \square = 58$

$101 + \square = 84$

$253 + \square = 418$

$108 - \square = 48$

$\square + 55 = 1$

$\square + 90 = 21$

$\square - 203 = 73$

$123 + \square = 0$

$678 + \square = 0$



EDJ N° NR1

CORRECTION

Compléter chacune des opérations suivantes :

$86 + \boxed{22} = 108$

$\boxed{200} - 67 = 133$

$\boxed{-28} + 57 = 29$

$\boxed{103} + 78 = 181$

$27 + \boxed{-14} = 13$

$139 + \boxed{-26} = 113$

$197 + \boxed{112} = 309$

$\boxed{-32} + 43 = 9$

$\boxed{-1} + 100 = 99$

$95 - \boxed{37} = 58$

$101 + \boxed{-17} = 84$

$253 + \boxed{165} = 418$

$108 - \boxed{60} = 48$

$\boxed{-54} + 55 = 1$

$\boxed{-69} + 90 = 21$

$\boxed{276} - 203 = 73$

$123 + \boxed{-123} = 0$

$678 + \boxed{-678} = 0$



QDJ n° Nr2 — Dans l'ordre croissant ou décroissant



(i) — Classer les nombres suivants dans l'ordre croissant :

56 • -32 • 34 • -17 • 3 • -2 • -1 • 9 • -100 • 7 • -7 • -9

(ii) — Classer les nombres suivants dans l'ordre décroissant :

-0,7 • -1,78 • -0,68 • 1,7 • -0,679 • -1,4 • 0,39 • -0,608 • 0,1 • -0,56 • 0,3567

(iii) — Classer les nombres suivants dans l'ordre croissant :

-5 • 5 • -4,87 • -4,9 • -4,78 • -4,07 • -4,087 • 3,1 • 3,01 • -4,1 • -4 • 3,018

(iv) — Classer les nombres suivants dans l'ordre décroissant :

-0,1 • -0,01 • 0 • 0,2 • -0,07 • -0,009 • 0,08 • 0,03 • 0,089 • -0,109 • -0,198



QDJ N° NR2

CORRECTION

(i) — Classer les nombres suivants dans l'ordre croissant :

-100 < -32 < -17 < -9 < -7 < -2 < -1 < 3 < 7 < 9 < 34 < 56

(ii) — Classer les nombres suivants dans l'ordre décroissant :

1,7 > 0,39 > 0,3567 > 0,1 > -0,56 > -0,608 > -0,679 > -0,68 > -0,7 > -1,4 > -1,78

(iii) — Classer les nombres suivants dans l'ordre croissant :

-5 < -4,9 < -4,87 < -4,78 < -4,1 < -4,087 < -4,07 < -4 < 3,01 < 3,018 < 3,1 < 5

(iv) — Classer les nombres suivants dans l'ordre décroissant :

0,2 > 0,089 > 0,08 > 0,03 > 0 > -0,009 > -0,01 > -0,07 > -0,1 > -0,109 > -0,198





(i) — Classer les nombres suivants dans l'ordre croissant :

99 • -77 • 56 • -45 • 7 • -9 • -3 • 1 • -100 • 16 • -19 • -1

(ii) — Classer les nombres suivants dans l'ordre décroissant :

-6,7 • -6,78 • -6,07 • 3,9 • -6,679 • -6,04 • 3,39 • -6,608 • 3,09 • -6,56 • 3,3567

(iii) — Classer les nombres suivants dans l'ordre croissant :

-9 • 9 • -8,87 • -8,7 • -8,78 • -8,07 • -8,087 • 9,1 • 9,01 • -8,1 • -8 • 9,018

(iv) — Classer les nombres suivants dans l'ordre décroissant :

-0,2 • -0,02 • 0 • 0,3 • -0,06 • -0,006 • 0,07 • 0,04 • 0,079 • -0,106 • -0,193





(i) — Classer les nombres suivants dans l'ordre croissant :

7,89 • -7,89 • 7,98 • -7,98 • 7,9 • -7,9 • -7,098 • -7,1 • -7,789 • -7,891 • -7,768 • -7,009

(ii) — Classer les nombres suivants dans l'ordre décroissant :

-0,001 • -0,01 • -0,1 • -0,011 • 0,11 • 0,101 • -0,101 • -0,011 • 0,111 • -0,11 • 0,0101



QDJ N° NR3

CORRECTION

(i) — Classer les nombres suivants dans l'ordre croissant :

$-100 < -32 < -17 < -9 < -7 < -2 < -1 < 3 < 7 < 9 < 34 < 56$

(ii) — Classer les nombres suivants dans l'ordre décroissant :

$1,7 > 0,39 > 0,3567 > 0,1 > -0,56 > -0,608 > -0,679 > -0,68 > -0,7 > -1,4 > -1,78$

(iii) — Classer les nombres suivants dans l'ordre croissant :

$-5 < -4,9 < -4,87 < -4,78 < -4,1 < -4,087 < -4,07 < -4 < 3,01 < 3,018 < 3,1 < 5$

(iv) — Classer les nombres suivants dans l'ordre décroissant :

$0,2 > 0,089 > 0,08 > 0,03 > 0 > -0,009 > -0,01 > -0,07 > -0,1 > -0,109 > -0,198$





(i) — Classer les nombres suivants dans l'ordre croissant :

99 • -77 • 56 • -45 • 7 • -9 • -3 • 1 • -100 • 16 • -19 • -1

(ii) — Classer les nombres suivants dans l'ordre décroissant :

-6,7 • -6,78 • -6,07 • 3,9 • -6,679 • -6,04 • 3,39 • -6,608 • 3,09 • -6,56 • 3,3567

(iii) — Classer les nombres suivants dans l'ordre croissant :

-9 • 9 • -8,87 • -8,7 • -8,78 • -8,07 • -8,087 • 9,1 • 9,01 • -8,1 • -8 • 9,018

(iv) — Classer les nombres suivants dans l'ordre décroissant :

-0,2 • -0,02 • 0 • 0,3 • -0,06 • -0,006 • 0,07 • 0,04 • 0,079 • -0,106 • -0,193



EDJ N° NR3

CORRECTION

(i) — Classer les nombres suivants dans l'ordre croissant :

-100 < -77 < -45 < -19 < -9 < -3 < -1 < 1 < 7 < 16 < 56 < 99

(ii) — Classer les nombres suivants dans l'ordre décroissant :

3,9 > 3,39 > 3,3567 > 3,09 > -6,04 > -6,07 > -6,56 > -6,608 > -6,679 > -6,7 > -6,78

(iii) — Classer les nombres suivants dans l'ordre croissant :

-9 < -8,87 < -8,78 < -8,7 < -8,1 < -8,087 < -8,07 < -8 < 9 < 9,01 < 9,018 < 9,1

(iv) — Classer les nombres suivants dans l'ordre décroissant :

0,3 > 0,079 > 0,07 > 0,04 > 0 > 0,006 > -0,06 > -0,02 > -0,106 > -0,193 > -0,2





Effectuer les sommes suivantes :

$$A = (-7) + (+13)$$

$$F = (-13) + (+11)$$

$$K = (-3, 1) + (+7, 9)$$

$$B = (+7) + (-13)$$

$$G = (-13) + (-9)$$

$$L = (-1, 7) + (+2, 1)$$

$$C = (+7) + (+13)$$

$$H = (-35) + (+17)$$

$$M = (+2, 718) + (-2, 718)$$

$$D = (-7) + (-13)$$

$$I = (-29) + (+15)$$

$$N = (-7) + (+9) + (-10)$$

$$E = (-8) + (-7)$$

$$J = (-3, 1) + (-7, 9)$$

$$O = (-11) + (+7) + (+9) + (-13)$$



QDJ N° NR4

CORRECTION

Effectuer les sommes suivantes :

$$A = (-7) + (+13)$$

$$A = (+6)$$

$$F = (-13) + (+11)$$

$$F = (-2)$$

$$K = (-3, 1) + (+7, 9)$$

$$K = (-4, 8)$$

$$B = (+7) + (-13)$$

$$B = (-6)$$

$$G = (-13) + (-9)$$

$$G = (-22)$$

$$L = (-1, 7) + (+2, 1)$$

$$L = (+0, 4)$$

$$C = (+7) + (+13)$$

$$C = (+20)$$

$$H = (-35) + (+17)$$

$$H = (-18)$$

$$M = (+2, 718) + (-2, 718)$$

$$M = 0$$

$$D = (-7) + (-13)$$

$$D = (-20)$$

$$I = (-29) + (+15)$$

$$I = (-14)$$

$$N = (-7) + (+9) + (-10)$$

$$N = (-17) + (+9)$$

$$N = (-8)$$

$$E = (-8) + (-7)$$

$$E = (-15)$$

$$J = (-3, 1) + (-7, 9)$$

$$J = (-11)$$

$$O = (-11) + (+7) + (+9) + (-13)$$

$$O = (-24) + (+16)$$

$$O = (-8)$$



(i) — Classer les nombres suivants dans l'ordre croissant :

99 • -77 • 56 • -45 • 7 • -9 • -3 • 1 • -100 • 16 • -19 • -1

(ii) — Classer les nombres suivants dans l'ordre décroissant :

-6,7 • -6,78 • -6,07 • 3,9 • -6,679 • -6,04 • 3,39 • -6,608 • 3,09 • -6,56 • 3,3567

(iii) — Classer les nombres suivants dans l'ordre croissant :

-9 • 9 • -8,87 • -8,7 • -8,78 • -8,07 • -8,087 • 9,1 • 9,01 • -8,1 • -8 • 9,018

(iv) — Classer les nombres suivants dans l'ordre décroissant :

-0,2 • -0,02 • 0 • 0,3 • -0,06 • -0,006 • 0,07 • 0,04 • 0,079 • -0,106 • -0,193





Effectuer les sommes suivantes :

$$A = (-1) + (-7) + (+8)$$

$$G = (-17) + (+45) + (+17) + (-45)$$

$$B = (+11) + (-7) + (-3)$$

$$H = (-13) + (-15) + (+21) + (-3)$$

$$C = (+13) + (-9) + (+3)$$

$$I = (-3) + (+7) + (-4) + (+11) + (-15)$$

$$D = (-9) + (-11) + (+17)$$

$$J = (-7, 1) + (+11, 3) + (-3, 6) + (+0, 8) + (-3, 6)$$

$$E = (-13) + (+14) + (-21)$$

$$K = (-3, 71) + (-0, 98) + (+6, 78) + (+3, 71) + (-6, 78)$$

$$F = (-7, 4) + (-4, 2) + (+0, 8)$$

$$L = (-6, 34) + (-3, 1) + (-3, 01) + (+6, 43) + (+3, 21)$$



$$A = (-1) + (-7) + (+8)$$

$$A = (-8) + (+8)$$

$$A = 0$$

$$B = (+11) + (-7) + (-3)$$

$$B = (-10) + (+11)$$

$$B = (+1)$$

$$C = (+13) + (-9) + (+3)$$

$$C = (+16) + (-9)$$

$$C = (+7)$$

$$D = (-9) + (-11) + (+17)$$

$$D = (-20) + (+17)$$

$$D = (-3)$$

$$E = (-13) + (+14) + (-21)$$

$$E = (-34) + (+14)$$

$$E = (-20)$$

$$F = (-7, 4) + (-4, 2) + (+0, 8)$$

$$F = (-11, 6) + (+0, 8)$$

$$F = (-10, 8)$$

$$G = (-17) + (+45) + (+17) + (-45)$$

$$G = 0$$

$$H = (-13) + (-15) + (+21) + (-3)$$

$$H = (-31) + (+21)$$

$$H = (-10)$$

$$I = (-3) + (+7) + (-4) + (+11) + (-15)$$

$$I = (-22) + (+18)$$

$$I = (-4)$$

$$J = (-7, 1) + (+11, 3) + (-3, 6) + (+0, 8) + (-3, 6)$$

$$J = (-14, 3) + (+12, 1)$$

$$J = (-2, 2)$$

$$K = (-3, 71) + (-0, 98) + (+6, 78) + (+3, 71) + (-6, 78)$$

$$K = (-0, 98)$$

$$L = (-6, 34) + (-3, 1) + (-3, 01) + (+6, 43) + (+3, 21)$$

$$L = (-12, 45) + (+9, 64)$$

$$L = (-2, 81)$$





(i) — Classer les nombres suivants dans l'ordre croissant :

99 • -77 • 56 • -45 • 7 • -9 • -3 • 1 • -100 • 16 • -19 • -1

(ii) — Classer les nombres suivants dans l'ordre décroissant :

-6,7 • -6,78 • -6,07 • 3,9 • -6,679 • -6,04 • 3,39 • -6,608 • 3,09 • -6,56 • 3,3567

(iii) — Classer les nombres suivants dans l'ordre croissant :

-9 • 9 • -8,87 • -8,7 • -8,78 • -8,07 • -8,087 • 9,1 • 9,01 • -8,1 • -8 • 9,018

(iv) — Classer les nombres suivants dans l'ordre décroissant :

-0,2 • -0,02 • 0 • 0,3 • -0,06 • -0,006 • 0,07 • 0,04 • 0,079 • -0,106 • -0,193





1. Faire la liste des **multiples** de 13 compris entre 50 et 90.
2. Faire la liste des **diviseurs** de 48.
3. Faire la liste des **multiples** de 17 compris entre 150 et 200.
4. Faire la liste des **diviseurs** de 60.
5. Faire la liste des **diviseurs** de 220.
6. Faire la liste des **diviseurs** de 284.



QDJ N° AR1

CORRECTION

1. Faire la liste des **multiples** de 13 compris entre 50 et 90.

$$50 = 13 \times 3 + 11 = 39 + 11$$

$39 + 13 = 52$ est un multiples de 13. $52 + 13 = 65$ et $65 + 13 = 78$. Puis $78 + 13 = 91$ est supérieur à 90.

2. Faire la liste des **diviseurs** de 48.

$48 : 1 ; 2 ; 3 ; 4 ; 6 ; 8 ; 12 ; 16 ; 24 ; 48$

3. Faire la liste des **multiples** de 17 compris entre 150 et 200.

$$150 = 17 \times 8 + 14 = 136 + 14$$

$136 + 17 = 153$ est un multiples de 17. $153 + 17 = 170$ et $170 + 17 = 187$. Puis $187 + 17 = 204$ est supérieur à 200.

4. Faire la liste des **diviseurs** de 60.

$60 : 1 ; 2 ; 3 ; 4 ; 5 ; 6 ; 10 ; 12 ; 15 ; 20 ; 30 ; 60$

5. Faire la liste des **diviseurs** de 220.

$220 : 1 ; 2 ; 4 ; 5 ; 11 ; 20 ; 44 ; 55 ; 110 ; 220$ $1 + 2 + 4 + 5 + 11 + 20 + 44 + 55 + 110 = 284$

6. Faire la liste des **diviseurs** de 284.

$284 : 1 ; 2 ; 4 ; 71 ; 142 ; 284$ $1 + 2 + 4 + 71 + 142 = 220$

220 et 284 sont amiables ou amicaux. On dit même parfois, amoureux!







1. Faire la liste des **multiples** de 17 compris entre 2024 et 2114.
2. Faire la liste des **diviseurs** de 52.
3. Faire la liste des **diviseurs** de 72.
4. Faire la liste des **diviseurs communs** de 56 et 84.



QDJ N° AR2

CORRECTION

1. Faire la liste des **multiples** de 17 compris entre 2024 et 2114.

$$\begin{array}{r|l}
 2024 & 17 \\
 - 17 & 119 \\
 \hline
 32 & \\
 - 17 & \\
 \hline
 154 & \\
 - 153 & \\
 \hline
 1 &
 \end{array}$$

Donc $2024 = 17 \times 119 + 1$. Ainsi 2023 est un multiple de 17.

Les suivants sont : 2024; 2041; 2058; 2075; 2092; 2109

2. Les diviseurs de 52 sont : 1; 2; 4; 13; 26; 52
3. Les diviseurs de 72 sont : 1; 2; 3; 4; 6; 8; 9; 12; 18; 24; 36; 72
4. Les diviseurs de 56 sont : 1; 2; 4; 7; 8; 14; 28; 56
 Les diviseurs de 84 sont : 1; 2; 3; 4; 6; 7; 12; 14; 21; 28; 42; 84
 Les diviseurs communs sont donc : 1; 2; 4; 7; 14 et 28.







Marie souhaite carreler une partie de sa salle de bain, un rectangle de 160 cm sur 128 cm.

Elle veut poser dans ce rectangle des carreaux carrés les plus grands possibles.

1. Peut-elle choisir des carreaux de 8 cm de côtés ?
2. Peut-elle choisir des carreaux de 20 cm de côtés ?
- 3.a. Faire la liste des diviseurs de 160 et de 128.
- 3.b. En déduire la plus grande taille de carreaux carrés que Marie doit acheter.
- 3.c. Dans ce dernier cas, combien de carreaux carrés doit-elle utiliser ?



QDJ N° AR3

CORRECTION

$$1. \begin{array}{r|l} 160 & 8 \\ - 16 & 20 \\ \hline 00 & \\ - 0 & \\ \hline 0 & \end{array}$$

$$\begin{array}{r|l} 128 & 8 \\ - 8 & 16 \\ \hline 48 & \\ - 48 & \\ \hline 0 & \end{array}$$

Oui, elle peut utiliser des carreaux carrés.

$$2. \begin{array}{r|l} 160 & 20 \\ - 160 & 8 \\ \hline 0 & \end{array}$$

$$\begin{array}{r|l} 128 & 20 \\ - 120 & 6 \\ \hline 8 & \end{array}$$

Non, elle ne peut pas utiliser des carreaux carrés.

3.a. Les diviseurs de 160 : 1 ; 2 ; 4 ; 5 ; 8 ; 10 ; 16 ; 20 ; 32 ; 40 ; 80 ; 160
 Les diviseurs de 128 : 1 ; 2 ; 4 ; 8 ; 16 ; 32 ; 64 ; 128

3.b. Le plus grand diviseur commun est 32. Elle peut utiliser des carreaux de 32 cm

3.c. On a $160 \text{ cm} = 5 \times 32 \text{ cm}$ et $128 \text{ cm} = 4 \times 32 \text{ cm}$
 Elle devra poser 5 carreaux sur la longueur et 4 carreaux sur la largeur soit 20 carreaux en tout.







Construire en vraies grandeurs chacun des triangles suivants :

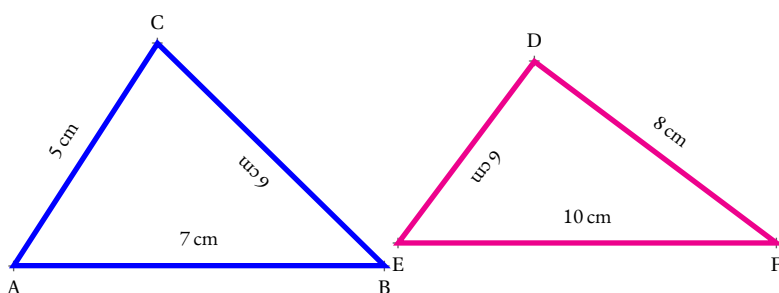
1. ABC tel que $AB = 7 \text{ cm}$, $AC = 5 \text{ cm}$ et $BC = 6 \text{ cm}$
2. DEF tel que $DE = 6 \text{ cm}$, $DF = 8 \text{ cm}$ et $EF = 10 \text{ cm}$
3. GHI équilatéral tel que $GH = 4,5 \text{ cm}$
4. JKL isocèle en J tel que $JK = 7 \text{ cm}$ et $KL = 2 \text{ cm}$.
5. MNO tel que $MN = 8,5 \text{ cm}$, $MO = 5 \text{ cm}$ et $NO = 4 \text{ cm}$
6. PQR tel que $PQ = 4,6 \text{ cm}$, $QR = 9,4 \text{ cm}$ et $PR = 4,8 \text{ cm}$
7. STU tel que $ST = 3,2 \text{ cm}$, $TU = 7,3 \text{ cm}$ et $SU = 3,9 \text{ cm}$



QDJ N° TRI

CORRECTION

1. ABC tel que $AB = 7 \text{ cm}$, $AC = 5 \text{ cm}$ et $BC = 6 \text{ cm}$. Comme $5 \text{ cm} + 6 \text{ cm} > 7 \text{ cm}$, ce triangle est constructible!
2. DEF tel que $DE = 6 \text{ cm}$, $DF = 8 \text{ cm}$ et $EF = 10 \text{ cm}$. Comme $6 \text{ cm} + 8 \text{ cm} > 10 \text{ cm}$, ce triangle est constructible!
3. GHI équilatéral tel que $GH = 4,5 \text{ cm}$. Il est évidemment constructible!
4. JKL isocèle en K tel que $JK = 7 \text{ cm}$ et $KL = 2 \text{ cm}$. Comme $7 \text{ cm} + 7 \text{ cm} > 2 \text{ cm}$, ce triangle est constructible!
5. MNO tel que $MN = 8,5 \text{ cm}$, $MO = 5 \text{ cm}$ et $NO = 4 \text{ cm}$. Comme $5 \text{ cm} + 4 \text{ cm} > 8,5 \text{ cm}$, ce triangle est constructible!
6. PQR tel que $PQ = 4,6 \text{ cm}$, $QR = 9,4 \text{ cm}$ et $PR = 4,8 \text{ cm}$. Comme $4,6 \text{ cm} + 4,8 \text{ cm} = 9,4 \text{ cm}$, ce triangle est plat!
7. STU tel que $ST = 3,2 \text{ cm}$, $TU = 7,3 \text{ cm}$ et $SU = 3,9 \text{ cm}$. Comme $3,2 \text{ cm} + 3,9 \text{ cm} < 7,3 \text{ cm}$, un tel triangle n'existe pas!

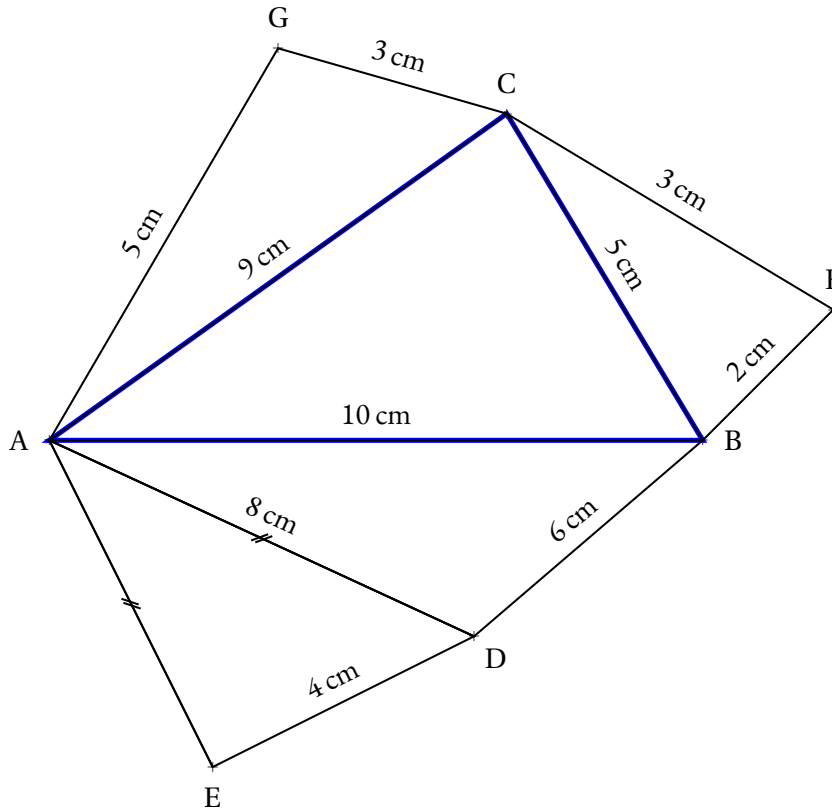




QDJ n° Tr2 — Construction de triangles



Reproduire cette figure et chacun des triangles, **si c'est possible**, en vraies grandeurs dans votre cahier.
Commencer par tracer le triangle ABC.



Triangles — Construction

CINQUIÈME



QDJ n° Tr2

CORRECTION







Reproduire chacun des triangles suivants, **si c'est possible**, en vraies grandeurs dans votre cahier. Mesurer ensuite toutes les longueurs, au millimètre près et tous les angles, au degré près.

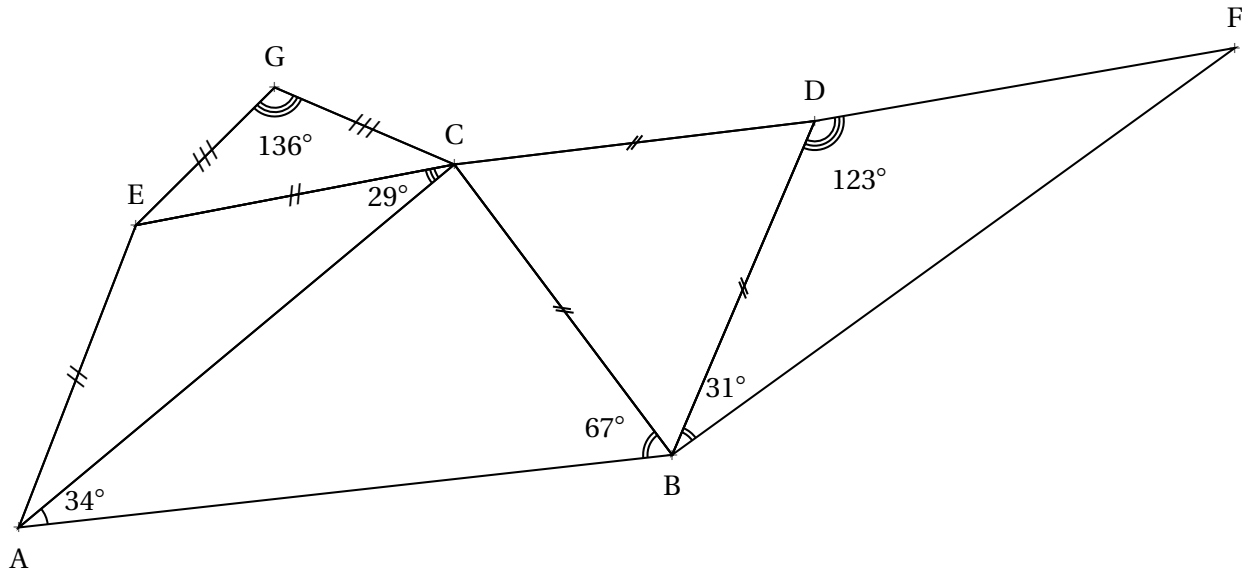
1. ABC tel que $AB = 9 \text{ cm}$, $\widehat{CAB} = 37^\circ$ et $\widehat{CBA} = 71^\circ$
2. DEF tel que $DE = 5 \text{ cm}$, $\widehat{FDE} = 112^\circ$ et $\widehat{DEF} = 26^\circ$
3. GHI tel que $GH = 7 \text{ cm}$, $GI = 8 \text{ cm}$ et $IH = 9 \text{ cm}$
4. JKL tel que $JK = 45 \text{ mm}$, $KL = 37 \text{ mm}$ et $JL = 82 \text{ mm}$







Calculer la mesure de tous les angles de cette figure.



QDJ n° Tr4

CORRECTION

- Dans le triangle **ABC**, on sait que $34^\circ + 67^\circ + \widehat{ACB} = 180^\circ$ donc $101^\circ + \widehat{ACB} = 180^\circ$ et $\widehat{ACB} = 79^\circ$







Compléter chacune des égalités suivantes :

$6 \times \boxed{} = 54$

$20 \times \boxed{} = 5$

$8 \times \boxed{} = 56$

$12 \times \boxed{} = 9$

$9 \times \boxed{} = 63$

$6 \times \boxed{} = 5$

$45 \times \boxed{} = 2025$

$8 \times \boxed{} = 7$

$40 \times \boxed{} = 4$

$3 \times \boxed{} = 7$

$18 \times \boxed{} = 9$

$7 \times \boxed{} = 3$





EDJ N° FRI



CORRECTION





Compléter chacune des égalités suivantes :

$$\frac{3}{4} = \frac{\quad}{8} = \frac{\quad}{12} = \frac{21}{\quad} = \frac{15}{\quad} = \frac{\quad}{32} = \frac{\quad}{48} = \frac{39}{\quad}$$

$$\frac{5}{7} = \frac{\quad}{14} = \frac{\quad}{21} = \frac{20}{\quad} = \frac{35}{\quad} = \frac{\quad}{35} = \frac{\quad}{56} = \frac{55}{\quad}$$

$$\frac{9}{8} = \frac{\quad}{24} = \frac{\quad}{32} = \frac{45}{\quad} = \frac{63}{\quad} = \frac{\quad}{72} = \frac{\quad}{88} = \frac{72}{\quad}$$

$$\frac{20}{12} = \frac{\quad}{3} = \frac{\quad}{21} = \frac{45}{\quad} = \frac{25}{\quad} = \frac{\quad}{33} = \frac{\quad}{48} = \frac{100}{\quad}$$



QDJ N° FR2

CORRECTION

Compléter chacune des égalités suivantes :

$$\frac{3}{4} = \frac{6}{8} = \frac{9}{12} = \frac{21}{28} = \frac{15}{20} = \frac{24}{32} = \frac{36}{48} = \frac{39}{52}$$

$$\frac{5}{7} = \frac{10}{14} = \frac{15}{21} = \frac{20}{28} = \frac{35}{49} = \frac{25}{35} = \frac{40}{56} = \frac{55}{77}$$

$$\frac{9}{8} = \frac{3}{24} = \frac{36}{32} = \frac{45}{40} = \frac{63}{56} = \frac{81}{72} = \frac{99}{88} = \frac{72}{64}$$

$$\frac{20}{12} = \frac{5}{3} = \frac{35}{21} = \frac{45}{27} = \frac{25}{15} = \frac{55}{33} = \frac{80}{48} = \frac{100}{60}$$







- Décomposer 924, 588, 945 et 675 en produits de facteurs premiers.
- En déduire la simplification des fractions suivante :

$$\frac{924}{588} \quad \frac{675}{945} \quad \frac{924}{675} \quad \frac{588}{945}$$



QDJ N° FR3

CORRECTION

Compléter chacune des égalités suivantes :

$$\frac{3}{4} = \frac{6}{8} = \frac{9}{12} = \frac{21}{28} = \frac{15}{20} = \frac{24}{32} = \frac{36}{48} = \frac{39}{52}$$

$$\frac{5}{7} = \frac{10}{14} = \frac{15}{21} = \frac{20}{28} = \frac{35}{49} = \frac{25}{35} = \frac{40}{56} = \frac{55}{77}$$

$$\frac{9}{8} = \frac{3}{24} = \frac{36}{32} = \frac{45}{40} = \frac{63}{56} = \frac{81}{72} = \frac{99}{88} = \frac{72}{64}$$

$$\frac{20}{12} = \frac{5}{3} = \frac{35}{21} = \frac{45}{27} = \frac{25}{15} = \frac{55}{33} = \frac{80}{48} = \frac{100}{60}$$







1. Classer les fractions suivantes dans l'ordre décroissant :

$$\frac{7}{13} ; \frac{2}{13} ; \frac{11}{13} ; 1 ; \frac{17}{3} ; \frac{14}{13}$$

2. Classer les fractions suivantes dans l'ordre croissant :

$$\frac{13}{7} ; \frac{13}{2} ; 2 ; \frac{13}{11} ; 1 ; \frac{13}{9} ; \frac{13}{17}$$

3. Classer les fractions suivantes dans l'ordre croissant :

$$\frac{23}{18} ; \frac{5}{4} ; \frac{13}{12} ; \frac{7}{6} ; \frac{10}{9} ; \frac{41}{36} ; \frac{4}{3}$$



QDJ N° FR4

CORRECTION

Compléter chacune des égalités suivantes :

$$\frac{3}{4} = \frac{6}{8} = \frac{9}{12} = \frac{21}{28} = \frac{15}{20} = \frac{24}{32} = \frac{36}{48} = \frac{39}{52}$$

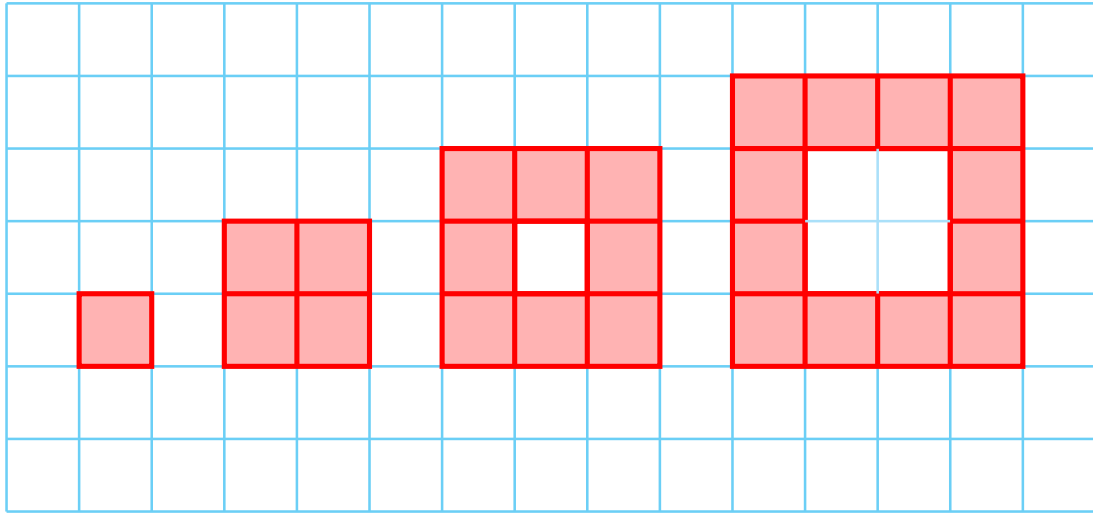
$$\frac{5}{7} = \frac{10}{14} = \frac{15}{21} = \frac{20}{28} = \frac{35}{49} = \frac{25}{35} = \frac{40}{56} = \frac{55}{77}$$

$$\frac{9}{8} = \frac{3}{24} = \frac{36}{32} = \frac{45}{40} = \frac{63}{56} = \frac{81}{72} = \frac{99}{88} = \frac{72}{64}$$

$$\frac{20}{12} = \frac{5}{3} = \frac{35}{21} = \frac{45}{27} = \frac{25}{15} = \frac{55}{33} = \frac{80}{48} = \frac{100}{60}$$











Écrire chacune des phrases suivantes sous la forme d'une expression littérale :

- Le double d'un nombre
- Le tiers d'un nombre
- La somme d'un nombre et de 9
- Le produit de 27 et d'un nombre
- Le produit de la somme d'un nombre et 8 par la somme d'un nombre et 3
- La somme du double d'un nombre et de 7
- La différence de 83 et du quadruple d'un nombre
- Le produit de la différence de 5 et d'un nombre et de la somme du double d'un nombre et de 9





QDJ n° C11 — Grandeurs proportionnelles ou pas



Voici représentées dans un tableau, les quantités nécessaires pour réaliser des cannelés bordelais :

	10 cannelés	12 cannelés	21 cannelés	35 cannelés	49 cannelés
Lait en <i>mL</i>	360	432	756	1260	
Beurre en <i>mL</i>	50	60	105	175	
Farine en <i>mL</i>	130	156	273	455	
Sucre en <i>mL</i>	180	216	378	630	
Vanille en gousse	1	1	2	3	
Temps de cuisson	1 h 15 min	1 h 20 min	1 h 25 min	1 h 30 min	

Examiner chaque grandeur et préciser en justifiant la réponse si elle est proportionnelle au nombre de cannelés. Le cas échéant, compléter la dernière colonne.

Proportionnalité — Combinaisons linéaires

CINQUIÈME



QDJ n° C11

CORRECTION





EDJ N° Cl1



CORRECTION





Chez Zora, il y a des soldes exceptionnelles cette semaine. Aujourd'hui on me propose 25 % de réduction sur tous les articles.

Demain, il y aura 15 % de réductions sur tous et 10 % de réductions supplémentaires au passage en caisse.

Déterminer le montant à payer pour les trois articles suivants, en tenant compte de la promotion d'aujourd'hui et de celle de demain :

- Un pull à 35 € ;
- Un jean à 49 € ;
- Un manteau à 169 € .

Est-il plus raisonnable de faire ces achats aujourd'hui ou demain ?

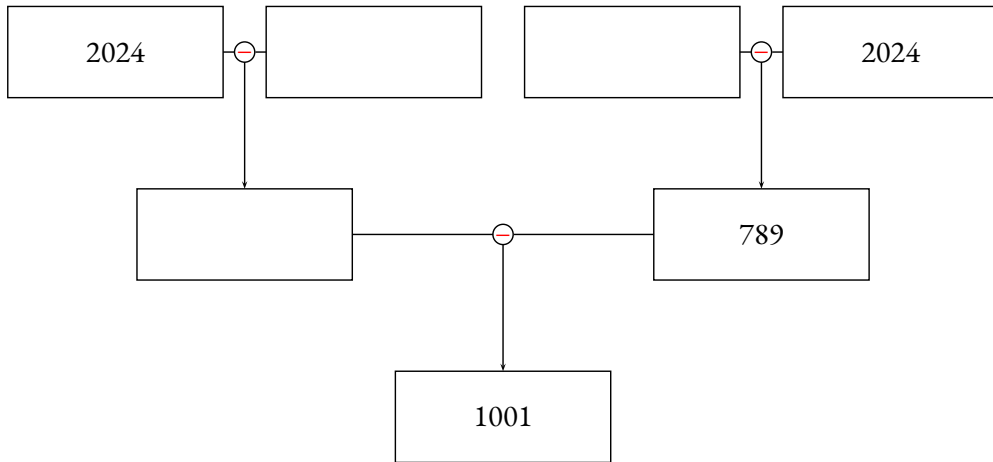




QDJ n° Cn1 — Arbre de calcul



Compléter l'arbre de calcul suivant :



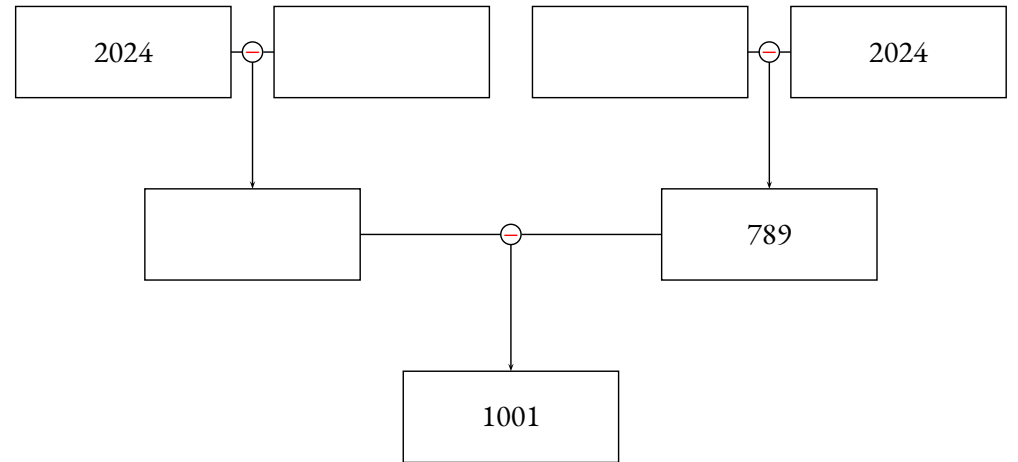
Calcul numérique — Somme et différence

CINQUIÈME

QDJ n° Cn1 — Arbre de calcul



Compléter l'arbre de calcul suivant :



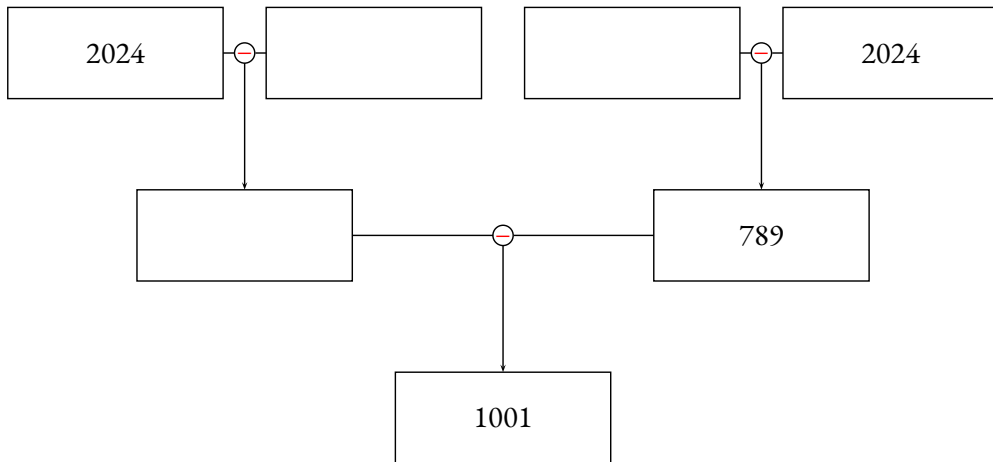
Calcul numérique — Somme et différence

CINQUIÈME

QDJ n° Cn1 — Arbre de calcul



Compléter l'arbre de calcul suivant :



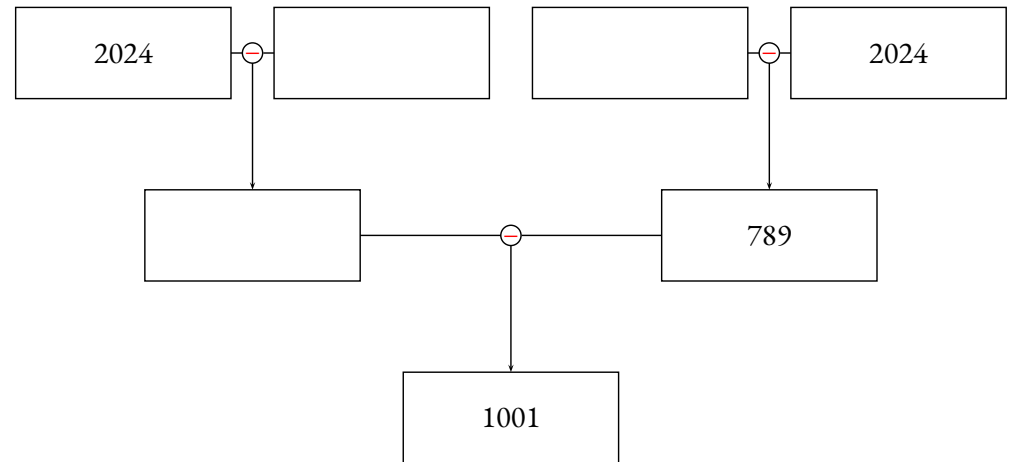
Calcul numérique — Somme et différence

CINQUIÈME

QDJ n° Cn1 — Arbre de calcul



Compléter l'arbre de calcul suivant :



Calcul numérique — Somme et différence

CINQUIÈME



Compléter l'arbre de calcul suivant :



Compléter l'arbre de calcul suivant :



Compléter l'arbre de calcul suivant :

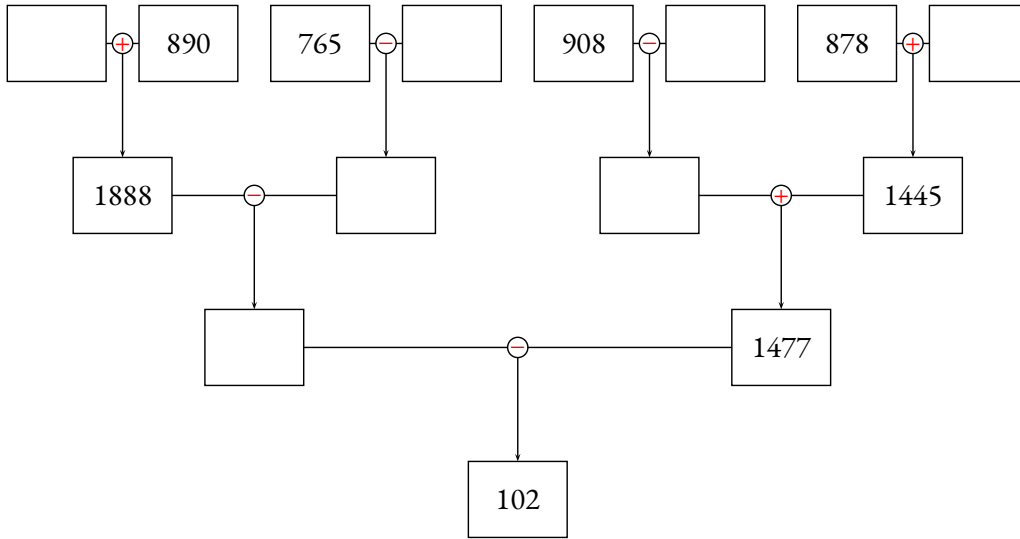


Compléter l'arbre de calcul suivant :

QDJ n° Cn2 — Arbre de calcul



Compléter l'arbre de calcul suivant :



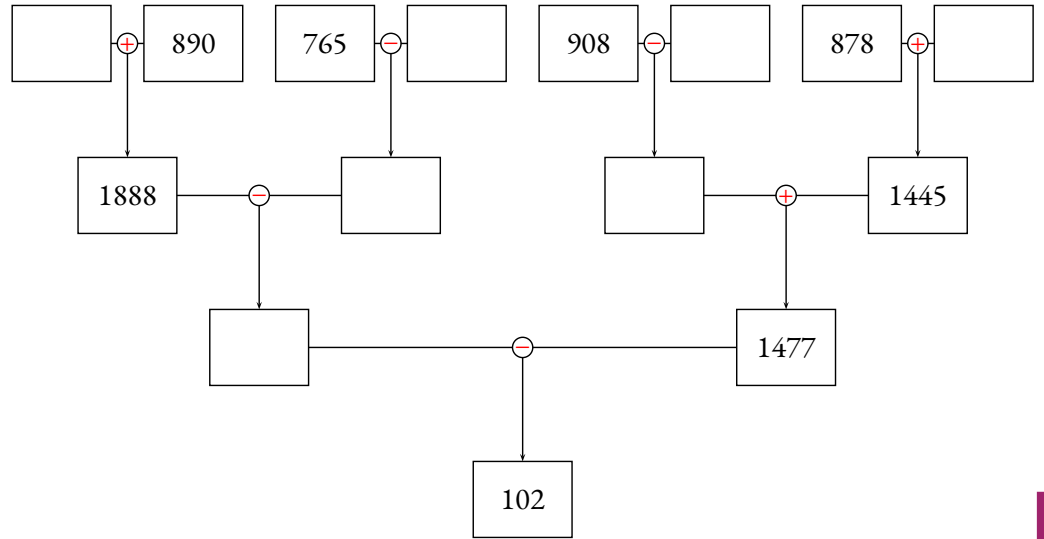
Calcul numérique — Somme et différence

CINQUIÈME

QDJ n° Cn2 — Arbre de calcul



Compléter l'arbre de calcul suivant :



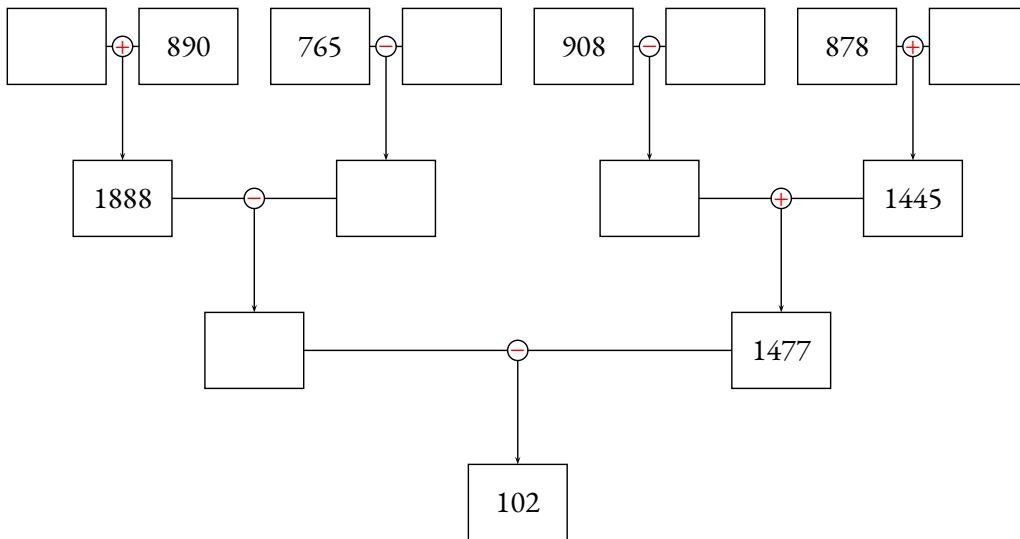
Calcul numérique — Somme et différence

CINQUIÈME

QDJ n° Cn2 — Arbre de calcul



Compléter l'arbre de calcul suivant :



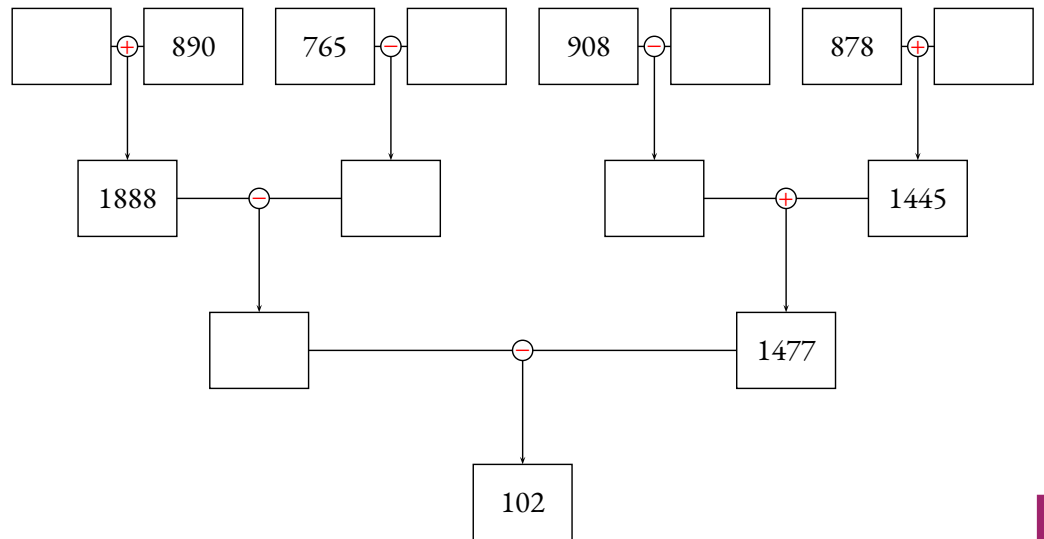
Calcul numérique — Somme et différence

CINQUIÈME

QDJ n° Cn2 — Arbre de calcul



Compléter l'arbre de calcul suivant :



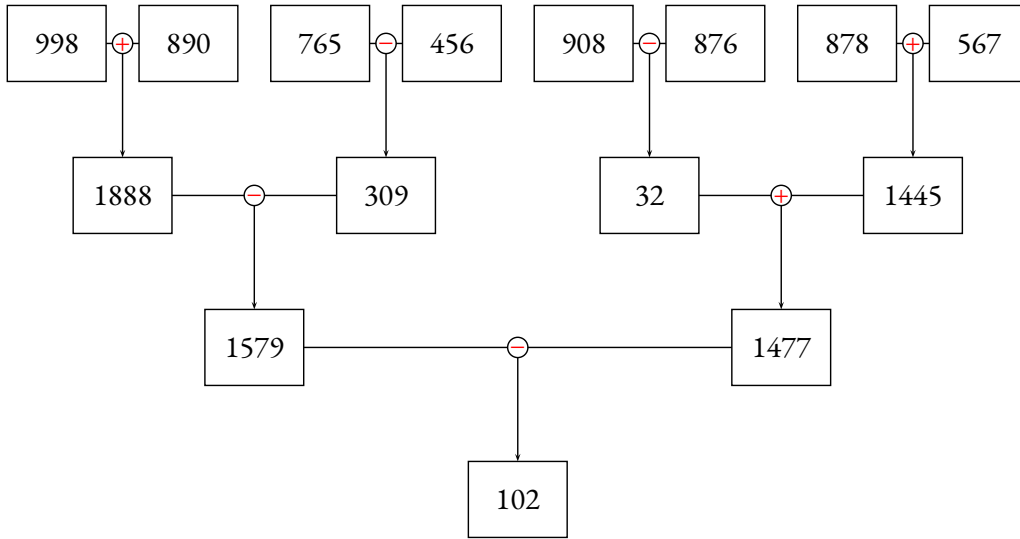
Calcul numérique — Somme et différence

CINQUIÈME

EDJ n° Cn2 — Arbre de calcul



Compléter l'arbre de calcul suivant :



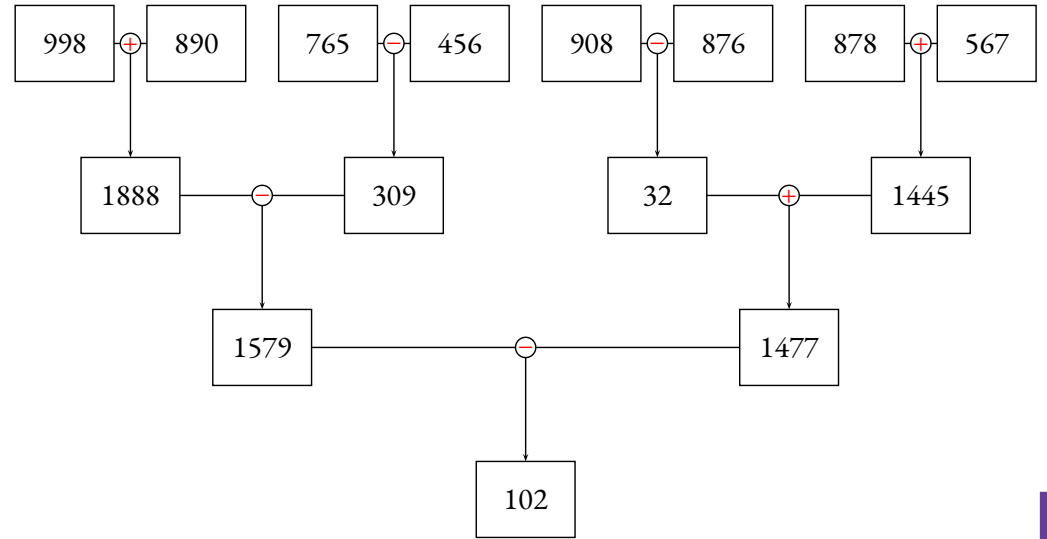
Calcul numérique — Somme et différence

CINQUIÈME

EDJ n° Cn2 — Arbre de calcul



Compléter l'arbre de calcul suivant :



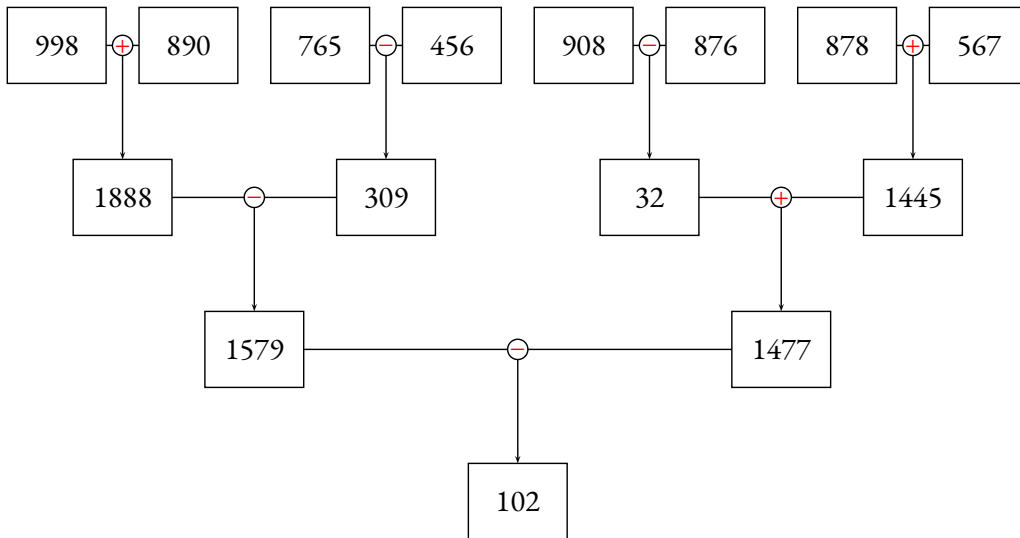
Calcul numérique — Somme et différence

CINQUIÈME

EDJ n° Cn2 — Arbre de calcul



Compléter l'arbre de calcul suivant :



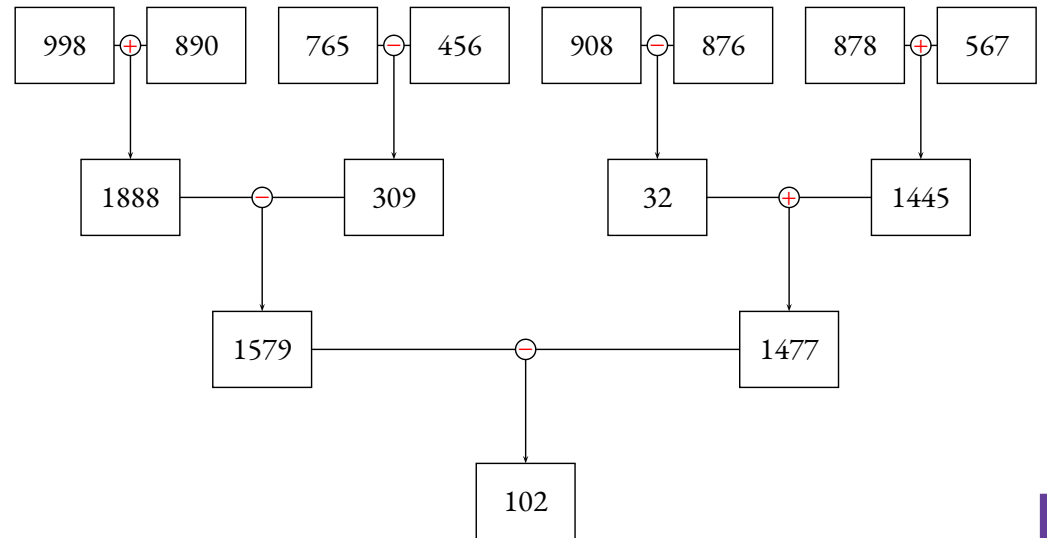
Calcul numérique — Somme et différence

CINQUIÈME

EDJ n° Cn2 — Arbre de calcul



Compléter l'arbre de calcul suivant :



Calcul numérique — Somme et différence

CINQUIÈME

QDJ n° Cn3 — Avec des unités



Problème n° 1 : Dans un sac de masse nulle, on place 6 kg de farine et 7 paquets de sucres de 4 kg chacun.

Sans calculer, écrire la masse totale du sac.

Problème n° 2 : Pierre achète 3,5 m de tissu à 6 € le mètre et 5 bobines de fil à 3,70 € l'une.

Sans calculer, écrire le prix total de cet achat.

Problème n° 3 : On remplit à moitié 9 verres d'une contenance de 14 cL avec une bouteille d'eau de 75 cL.

Sans calculer, écrire la mesure du volume d'eau restant dans la bouteille.

Problème n° 4 : On achète 0,350 kg d'olives à 12,80 € le kilo et 2,4 kg d'orange à 1,9 € le kilo.
On paye avec un billet de 20 €.

Sans calculer, écrire le montant en euro que l'on va lui rendre.

Effectuer les calculs pour chacun des problèmes ci-dessus.

QDJ n° Cn3 — Avec des unités



Problème n° 1 : Dans un sac de masse nulle, on place 6 kg de farine et 7 paquets de sucres de 4 kg chacun.

Sans calculer, écrire la masse totale du sac.

Problème n° 2 : Pierre achète 3,5 m de tissu à 6 € le mètre et 5 bobines de fil à 3,70 € l'une.

Sans calculer, écrire le prix total de cet achat.

Problème n° 3 : On remplit à moitié 9 verres d'une contenance de 14 cL avec une bouteille d'eau de 75 cL.

Sans calculer, écrire la mesure du volume d'eau restant dans la bouteille.

Problème n° 4 : On achète 0,350 kg d'olives à 12,80 € le kilo et 2,4 kg d'orange à 1,9 € le kilo.
On paye avec un billet de 20 €.

Sans calculer, écrire le montant en euro que l'on va lui rendre.

Effectuer les calculs pour chacun des problèmes ci-dessus.

QDJ n° Cn3 — Avec des unités



Problème n° 1 : Dans un sac de masse nulle, on place 6 kg de farine et 7 paquets de sucres de 4 kg chacun.

Sans calculer, écrire la masse totale du sac.

Problème n° 2 : Pierre achète 3,5 m de tissu à 6 € le mètre et 5 bobines de fil à 3,70 € l'une.

Sans calculer, écrire le prix total de cet achat.

Problème n° 3 : On remplit à moitié 9 verres d'une contenance de 14 cL avec une bouteille d'eau de 75 cL.

Sans calculer, écrire la mesure du volume d'eau restant dans la bouteille.

Problème n° 4 : On achète 0,350 kg d'olives à 12,80 € le kilo et 2,4 kg d'orange à 1,9 € le kilo.
On paye avec un billet de 20 €.

Sans calculer, écrire le montant en euro que l'on va lui rendre.

Effectuer les calculs pour chacun des problèmes ci-dessus.

QDJ n° Cn3 — Avec des unités



Problème n° 1 : Dans un sac de masse nulle, on place 6 kg de farine et 7 paquets de sucres de 4 kg chacun.

Sans calculer, écrire la masse totale du sac.

Problème n° 2 : Pierre achète 3,5 m de tissu à 6 € le mètre et 5 bobines de fil à 3,70 € l'une.

Sans calculer, écrire le prix total de cet achat.

Problème n° 3 : On remplit à moitié 9 verres d'une contenance de 14 cL avec une bouteille d'eau de 75 cL.

Sans calculer, écrire la mesure du volume d'eau restant dans la bouteille.

Problème n° 4 : On achète 0,350 kg d'olives à 12,80 € le kilo et 2,4 kg d'orange à 1,9 € le kilo.
On paye avec un billet de 20 €.

Sans calculer, écrire le montant en euro que l'on va lui rendre.

Effectuer les calculs pour chacun des problèmes ci-dessus.

EDJ n° Cn3 — Avec des unités



Calcul numérique — Expression numérique

CINQUIÈME

EDJ n° Cn3 — Avec des unités



Calcul numérique — Expression numérique

CINQUIÈME

EDJ n° Cn3 — Avec des unités



Calcul numérique — Expression numérique

CINQUIÈME

EDJ n° Cn3 — Avec des unités



Calcul numérique — Expression numérique

CINQUIÈME

QDJ n° Cn4 — Priorités et parenthèses



Calculer en détaillant vos calculs, les expressions suivantes :

$$A = 3 \times 8 + 7$$

$$F = 3 \times (5 + 3 \times 2)$$

$$K = (3 + 5 \times 2) \times (1 + 3 \times 2)$$

$$B = 7 + 3 \times 5$$

$$G = 7 \times (10 - 2 \times 4)$$

$$L = 6 \times 5 - 5 \times 3 - 3 \times 2$$

$$C = 3 \times 6 + 6 \times 5$$

$$H = 10 \times (3 \times 4 + 5 \times 3) - 31$$

$$M = 1 + 3 \times (1 + 3 \times 2) - 1$$

$$D = 25 - 3 \times 5 + 7 \times 2$$

$$I = 3 \times 4 + 4 \times (1 + 3 \times 2)$$

$$N = 5 + 2 \times (5 + 5 \times 5) - 5$$

$$E = 3 \times 7 - 7 \times 2 + 7$$

$$J = 21 - 3 \times (12 - 3 \times 2 + 1)$$

$$O = 1 + 2 \times (3 \times 4 + 5) + 6 \times 7 + 8 - 9$$

Calcul numérique — Expression numérique

CINQUIÈME

QDJ n° Cn4 — Priorités et parenthèses



Calculer en détaillant vos calculs, les expressions suivantes :

$$A = 3 \times 8 + 7$$

$$F = 3 \times (5 + 3 \times 2)$$

$$K = (3 + 5 \times 2) \times (1 + 3 \times 2)$$

$$B = 7 + 3 \times 5$$

$$G = 7 \times (10 - 2 \times 4)$$

$$L = 6 \times 5 - 5 \times 3 - 3 \times 2$$

$$C = 3 \times 6 + 6 \times 5$$

$$H = 10 \times (3 \times 4 + 5 \times 3) - 31$$

$$M = 1 + 3 \times (1 + 3 \times 2) - 1$$

$$D = 25 - 3 \times 5 + 7 \times 2$$

$$I = 3 \times 4 + 4 \times (1 + 3 \times 2)$$

$$N = 5 + 2 \times (5 + 5 \times 5) - 5$$

$$E = 3 \times 7 - 7 \times 2 + 7$$

$$J = 21 - 3 \times (12 - 3 \times 2 + 1)$$

$$O = 1 + 2 \times (3 \times 4 + 5) + 6 \times 7 + 8 - 9$$

Calcul numérique — Expression numérique

CINQUIÈME

QDJ n° Cn4 — Priorités et parenthèses



Calculer en détaillant vos calculs, les expressions suivantes :

$$A = 3 \times 8 + 7$$

$$F = 3 \times (5 + 3 \times 2)$$

$$K = (3 + 5 \times 2) \times (1 + 3 \times 2)$$

$$B = 7 + 3 \times 5$$

$$G = 7 \times (10 - 2 \times 4)$$

$$L = 6 \times 5 - 5 \times 3 - 3 \times 2$$

$$C = 3 \times 6 + 6 \times 5$$

$$H = 10 \times (3 \times 4 + 5 \times 3) - 31$$

$$M = 1 + 3 \times (1 + 3 \times 2) - 1$$

$$D = 25 - 3 \times 5 + 7 \times 2$$

$$I = 3 \times 4 + 4 \times (1 + 3 \times 2)$$

$$N = 5 + 2 \times (5 + 5 \times 5) - 5$$

$$E = 3 \times 7 - 7 \times 2 + 7$$

$$J = 21 - 3 \times (12 - 3 \times 2 + 1)$$

$$O = 1 + 2 \times (3 \times 4 + 5) + 6 \times 7 + 8 - 9$$

Calcul numérique — Expression numérique

CINQUIÈME

QDJ n° Cn4 — Priorités et parenthèses



Calculer en détaillant vos calculs, les expressions suivantes :

$$A = 3 \times 8 + 7$$

$$F = 3 \times (5 + 3 \times 2)$$

$$K = (3 + 5 \times 2) \times (1 + 3 \times 2)$$

$$B = 7 + 3 \times 5$$

$$G = 7 \times (10 - 2 \times 4)$$

$$L = 6 \times 5 - 5 \times 3 - 3 \times 2$$

$$C = 3 \times 6 + 6 \times 5$$

$$H = 10 \times (3 \times 4 + 5 \times 3) - 31$$

$$M = 1 + 3 \times (1 + 3 \times 2) - 1$$

$$D = 25 - 3 \times 5 + 7 \times 2$$

$$I = 3 \times 4 + 4 \times (1 + 3 \times 2)$$

$$N = 5 + 2 \times (5 + 5 \times 5) - 5$$

$$E = 3 \times 7 - 7 \times 2 + 7$$

$$J = 21 - 3 \times (12 - 3 \times 2 + 1)$$

$$O = 1 + 2 \times (3 \times 4 + 5) + 6 \times 7 + 8 - 9$$

Calcul numérique — Expression numérique

CINQUIÈME

EDJ n° Cn4 — Priorités et parenthèses



Calculer en détaillant vos calculs, les expressions suivantes :

$$A = 4 \times 9 + 9$$

$$F = 5 \times (10 + 3 \times 2)$$

$$K = (7 + 6 \times 3) \times (1 + 3 \times 4)$$

$$B = 9 + 6 \times 7$$

$$G = 9 \times (15 - 3 \times 4)$$

$$L = 6 \times 7 - 7 \times 3 - 3 \times 2$$

$$C = 6 \times 7 + 7 \times 5$$

$$H = 10 \times (3 \times 7 + 5 \times 3) - 61$$

$$M = 6 + 3 \times (6 + 3 \times 2) - 1$$

$$D = 38 - 3 \times 9 + 9 \times 2$$

$$I = 3 \times 5 + 5 \times (1 + 5 \times 2)$$

$$N = 7 + 3 \times (7 + 7 \times 2) - 7$$

$$E = 3 \times 9 - 9 \times 2 + 9$$

$$J = 37 - 3 \times (19 - 3 \times 6 + 1)$$

$$O = 9 + 8 \times (7 \times 6 + 5) + 4 \times 3 + 2 - 1$$

Calcul numérique — Expression numérique

CINQUIÈME

EDJ n° Cn4 — Priorités et parenthèses



Calculer en détaillant vos calculs, les expressions suivantes :

$$A = 4 \times 9 + 9$$

$$F = 5 \times (10 + 3 \times 2)$$

$$K = (7 + 6 \times 3) \times (1 + 3 \times 4)$$

$$B = 9 + 6 \times 7$$

$$G = 9 \times (15 - 3 \times 4)$$

$$L = 6 \times 7 - 7 \times 3 - 3 \times 2$$

$$C = 6 \times 7 + 7 \times 5$$

$$H = 10 \times (3 \times 7 + 5 \times 3) - 61$$

$$M = 6 + 3 \times (6 + 3 \times 2) - 1$$

$$D = 38 - 3 \times 9 + 9 \times 2$$

$$I = 3 \times 5 + 5 \times (1 + 5 \times 2)$$

$$N = 7 + 3 \times (7 + 7 \times 2) - 7$$

$$E = 3 \times 9 - 9 \times 2 + 9$$

$$J = 37 - 3 \times (19 - 3 \times 6 + 1)$$

$$O = 9 + 8 \times (7 \times 6 + 5) + 4 \times 3 + 2 - 1$$

Calcul numérique — Expression numérique

CINQUIÈME

EDJ n° Cn4 — Priorités et parenthèses



Calculer en détaillant vos calculs, les expressions suivantes :

$$A = 4 \times 9 + 9$$

$$F = 5 \times (10 + 3 \times 2)$$

$$K = (7 + 6 \times 3) \times (1 + 3 \times 4)$$

$$B = 9 + 6 \times 7$$

$$G = 9 \times (15 - 3 \times 4)$$

$$L = 6 \times 7 - 7 \times 3 - 3 \times 2$$

$$C = 6 \times 7 + 7 \times 5$$

$$H = 10 \times (3 \times 7 + 5 \times 3) - 61$$

$$M = 6 + 3 \times (6 + 3 \times 2) - 1$$

$$D = 38 - 3 \times 9 + 9 \times 2$$

$$I = 3 \times 5 + 5 \times (1 + 5 \times 2)$$

$$N = 7 + 3 \times (7 + 7 \times 2) - 7$$

$$E = 3 \times 9 - 9 \times 2 + 9$$

$$J = 37 - 3 \times (19 - 3 \times 6 + 1)$$

$$O = 9 + 8 \times (7 \times 6 + 5) + 4 \times 3 + 2 - 1$$

Calcul numérique — Expression numérique

CINQUIÈME

EDJ n° Cn4 — Priorités et parenthèses



Calculer en détaillant vos calculs, les expressions suivantes :

$$A = 4 \times 9 + 9$$

$$F = 5 \times (10 + 3 \times 2)$$

$$K = (7 + 6 \times 3) \times (1 + 3 \times 4)$$

$$B = 9 + 6 \times 7$$

$$G = 9 \times (15 - 3 \times 4)$$

$$L = 6 \times 7 - 7 \times 3 - 3 \times 2$$

$$C = 6 \times 7 + 7 \times 5$$

$$H = 10 \times (3 \times 7 + 5 \times 3) - 61$$

$$M = 6 + 3 \times (6 + 3 \times 2) - 1$$

$$D = 38 - 3 \times 9 + 9 \times 2$$

$$I = 3 \times 5 + 5 \times (1 + 5 \times 2)$$

$$N = 7 + 3 \times (7 + 7 \times 2) - 7$$

$$E = 3 \times 9 - 9 \times 2 + 9$$

$$J = 37 - 3 \times (19 - 3 \times 6 + 1)$$

$$O = 9 + 8 \times (7 \times 6 + 5) + 4 \times 3 + 2 - 1$$

Calcul numérique — Expression numérique

CINQUIÈME

QDJ n° Cn5 — Priorités et parenthèses



Calculer en détaillant vos calculs, les expressions suivantes :

$$Z = 5 \times 8 - 3 \times 4 + 4 \times 5 - 6 \times 7$$

$$V = 17 - 3 \times 2 + 6(5 + 1)$$

$$Y = 3(6 + 3) - 2(7 - 3) + 3(5 + 1)$$

$$U = 4(10 - 3 \times 2) - 7(3 \times 5 - 2 \times 7)$$

$$X = 4(5 + 4) - 10(11 - 8) + 3(17 - 7)$$

$$T = (3 \times 7 - 2 \times 9)(5 \times 8 - 3 \times 9)$$

$$W = (5 + 7)(11 - 7) - (5 + 8)(12 - 10)$$

$$S = 3(5 + 3 \times 2) - 5(17 - 3 \times 5) + (5 + 4)(21 - 3 \times 6)$$

Calcul numérique — Expression numérique

CINQUIÈME

QDJ n° Cn5 — Priorités et parenthèses



Calculer en détaillant vos calculs, les expressions suivantes :

$$Z = 5 \times 8 - 3 \times 4 + 4 \times 5 - 6 \times 7$$

$$V = 17 - 3 \times 2 + 6(5 + 1)$$

$$Y = 3(6 + 3) - 2(7 - 3) + 3(5 + 1)$$

$$U = 4(10 - 3 \times 2) - 7(3 \times 5 - 2 \times 7)$$

$$X = 4(5 + 4) - 10(11 - 8) + 3(17 - 7)$$

$$T = (3 \times 7 - 2 \times 9)(5 \times 8 - 3 \times 9)$$

$$W = (5 + 7)(11 - 7) - (5 + 8)(12 - 10)$$

$$S = 3(5 + 3 \times 2) - 5(17 - 3 \times 5) + (5 + 4)(21 - 3 \times 6)$$

Calcul numérique — Expression numérique

CINQUIÈME

QDJ n° Cn5 — Priorités et parenthèses



Calculer en détaillant vos calculs, les expressions suivantes :

$$Z = 5 \times 8 - 3 \times 4 + 4 \times 5 - 6 \times 7$$

$$V = 17 - 3 \times 2 + 6(5 + 1)$$

$$Y = 3(6 + 3) - 2(7 - 3) + 3(5 + 1)$$

$$U = 4(10 - 3 \times 2) - 7(3 \times 5 - 2 \times 7)$$

$$X = 4(5 + 4) - 10(11 - 8) + 3(17 - 7)$$

$$T = (3 \times 7 - 2 \times 9)(5 \times 8 - 3 \times 9)$$

$$W = (5 + 7)(11 - 7) - (5 + 8)(12 - 10)$$

$$S = 3(5 + 3 \times 2) - 5(17 - 3 \times 5) + (5 + 4)(21 - 3 \times 6)$$

Calcul numérique — Expression numérique

CINQUIÈME

QDJ n° Cn5 — Priorités et parenthèses



Calculer en détaillant vos calculs, les expressions suivantes :

$$Z = 5 \times 8 - 3 \times 4 + 4 \times 5 - 6 \times 7$$

$$V = 17 - 3 \times 2 + 6(5 + 1)$$

$$Y = 3(6 + 3) - 2(7 - 3) + 3(5 + 1)$$

$$U = 4(10 - 3 \times 2) - 7(3 \times 5 - 2 \times 7)$$

$$X = 4(5 + 4) - 10(11 - 8) + 3(17 - 7)$$

$$T = (3 \times 7 - 2 \times 9)(5 \times 8 - 3 \times 9)$$

$$W = (5 + 7)(11 - 7) - (5 + 8)(12 - 10)$$

$$S = 3(5 + 3 \times 2) - 5(17 - 3 \times 5) + (5 + 4)(21 - 3 \times 6)$$

Calcul numérique — Expression numérique

CINQUIÈME

EDJ n° Cn5 — Priorités et parenthèses**Calculer en détaillant vos calculs, les expressions suivantes :**

$$Z = 8 \times 7 - 4 \times 5 + 5 \times 9 - 8 \times 7$$

$$V = 37 - 4 \times 9 + 6(5 + 8)$$

$$Y = 5(6 + 3) - 3(7 - 3) + 5(5 + 4)$$

$$U = 7(17 - 3 \times 5) - 4(3 \times 5 - 2 \times 7)$$

$$X = 6(7 + 4) - 10(12 - 7) + 6(18 - 8)$$

$$T = (5 \times 8 - 3 \times 9)(9 \times 8 - 7 \times 6)$$

$$W = (10 + 9)(17 - 13) - (15 - 8)(22 - 12)$$

$$S = 5(7 + 3 \times 5) - 5(27 - 3 \times 8) + (5 + 9)(28 - 3 \times 9)$$

Calcul numérique — Expression numérique

CINQUIÈME**EDJ n° Cn5 — Priorités et parenthèses****Calculer en détaillant vos calculs, les expressions suivantes :**

$$Z = 8 \times 7 - 4 \times 5 + 5 \times 9 - 8 \times 7$$

$$V = 37 - 4 \times 9 + 6(5 + 8)$$

$$Y = 5(6 + 3) - 3(7 - 3) + 5(5 + 4)$$

$$U = 7(17 - 3 \times 5) - 4(3 \times 5 - 2 \times 7)$$

$$X = 6(7 + 4) - 10(12 - 7) + 6(18 - 8)$$

$$T = (5 \times 8 - 3 \times 9)(9 \times 8 - 7 \times 6)$$

$$W = (10 + 9)(17 - 13) - (15 - 8)(22 - 12)$$

$$S = 5(7 + 3 \times 5) - 5(27 - 3 \times 8) + (5 + 9)(28 - 3 \times 9)$$

Calcul numérique — Expression numérique

CINQUIÈME**EDJ n° Cn5 — Priorités et parenthèses****Calculer en détaillant vos calculs, les expressions suivantes :**

$$Z = 8 \times 7 - 4 \times 5 + 5 \times 9 - 8 \times 7$$

$$V = 37 - 4 \times 9 + 6(5 + 8)$$

$$Y = 5(6 + 3) - 3(7 - 3) + 5(5 + 4)$$

$$U = 7(17 - 3 \times 5) - 4(3 \times 5 - 2 \times 7)$$

$$X = 6(7 + 4) - 10(12 - 7) + 6(18 - 8)$$

$$T = (5 \times 8 - 3 \times 9)(9 \times 8 - 7 \times 6)$$

$$W = (10 + 9)(17 - 13) - (15 - 8)(22 - 12)$$

$$S = 5(7 + 3 \times 5) - 5(27 - 3 \times 8) + (5 + 9)(28 - 3 \times 9)$$

Calcul numérique — Expression numérique

CINQUIÈME**EDJ n° Cn5 — Priorités et parenthèses****Calculer en détaillant vos calculs, les expressions suivantes :**

$$Z = 8 \times 7 - 4 \times 5 + 5 \times 9 - 8 \times 7$$

$$V = 37 - 4 \times 9 + 6(5 + 8)$$

$$Y = 5(6 + 3) - 3(7 - 3) + 5(5 + 4)$$

$$U = 7(17 - 3 \times 5) - 4(3 \times 5 - 2 \times 7)$$

$$X = 6(7 + 4) - 10(12 - 7) + 6(18 - 8)$$

$$T = (5 \times 8 - 3 \times 9)(9 \times 8 - 7 \times 6)$$

$$W = (10 + 9)(17 - 13) - (15 - 8)(22 - 12)$$

$$S = 5(7 + 3 \times 5) - 5(27 - 3 \times 8) + (5 + 9)(28 - 3 \times 9)$$

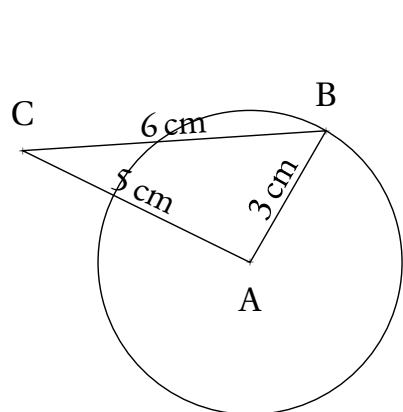
Calcul numérique — Expression numérique

CINQUIÈME

QDJ n° Sc5 — Construction du symétrique d'une figure



Tracer la symétrie de la figure suivante par rapport au point O.



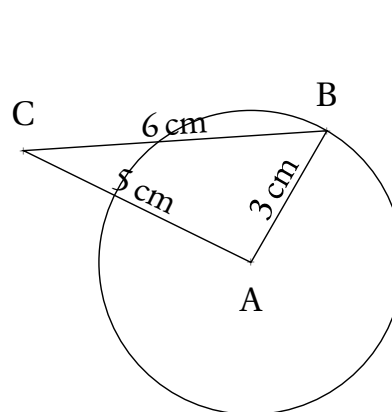
La symétrie centrale — Construction

CINQUIÈME

QDJ n° Sc5 — Construction du symétrique d'une figure



Tracer la symétrie de la figure suivante par rapport au point O.



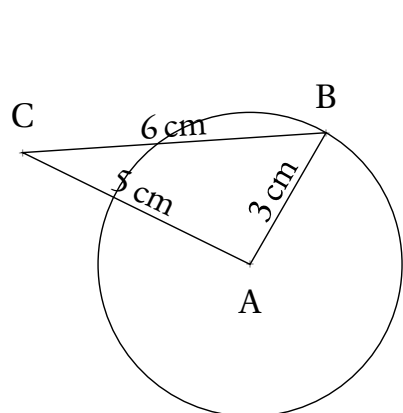
La symétrie centrale — Construction

CINQUIÈME

QDJ n° Sc5 — Construction du symétrique d'une figure



Tracer la symétrie de la figure suivante par rapport au point O.



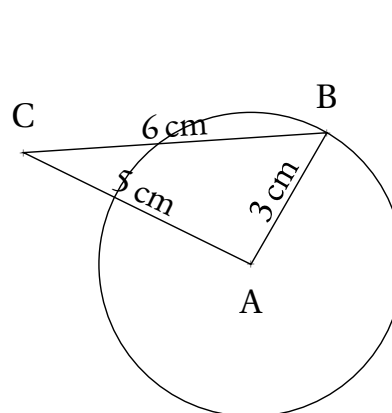
La symétrie centrale — Construction

CINQUIÈME

QDJ n° Sc5 — Construction du symétrique d'une figure



Tracer la symétrie de la figure suivante par rapport au point O.



La symétrie centrale — Construction

CINQUIÈME

EDJ n° Sc5 — Construction du symétrique d'une figure



(i) — Classer les nombres suivants dans l'ordre croissant :

99 • -77 • 56 • -45 • 7 • -9 • -3 • 1 • -100 • 16 • -19 • -1

(ii) — Classer les nombres suivants dans l'ordre décroissant :

-6,7 • -6,78 • -6,07 • 3,9 • -6,679 • -6,04 • 3,39 • -6,608 • 3,09 • -6,56 • 3,3567

(iii) — Classer les nombres suivants dans l'ordre croissant :

-9 • 9 • -8,87 • -8,7 • -8,78 • -8,07 • -8,087 • 9,1 • 9,01 • -8,1 • -8 • 9,018

(iv) — Classer les nombres suivants dans l'ordre décroissant :

-0,2 • -0,02 • 0 • 0,3 • -0,06 • -0,006 • 0,07 • 0,04 • 0,079 • -0,106 • -0,193

EDJ n° Sc5 — Construction du symétrique d'une figure



(i) — Classer les nombres suivants dans l'ordre croissant :

99 • -77 • 56 • -45 • 7 • -9 • -3 • 1 • -100 • 16 • -19 • -1

(ii) — Classer les nombres suivants dans l'ordre décroissant :

-6,7 • -6,78 • -6,07 • 3,9 • -6,679 • -6,04 • 3,39 • -6,608 • 3,09 • -6,56 • 3,3567

(iii) — Classer les nombres suivants dans l'ordre croissant :

-9 • 9 • -8,87 • -8,7 • -8,78 • -8,07 • -8,087 • 9,1 • 9,01 • -8,1 • -8 • 9,018

(iv) — Classer les nombres suivants dans l'ordre décroissant :

-0,2 • -0,02 • 0 • 0,3 • -0,06 • -0,006 • 0,07 • 0,04 • 0,079 • -0,106 • -0,193

EDJ n° Sc5 — Construction du symétrique d'une figure



(i) — Classer les nombres suivants dans l'ordre croissant :

99 • -77 • 56 • -45 • 7 • -9 • -3 • 1 • -100 • 16 • -19 • -1

(ii) — Classer les nombres suivants dans l'ordre décroissant :

-6,7 • -6,78 • -6,07 • 3,9 • -6,679 • -6,04 • 3,39 • -6,608 • 3,09 • -6,56 • 3,3567

(iii) — Classer les nombres suivants dans l'ordre croissant :

-9 • 9 • -8,87 • -8,7 • -8,78 • -8,07 • -8,087 • 9,1 • 9,01 • -8,1 • -8 • 9,018

(iv) — Classer les nombres suivants dans l'ordre décroissant :

-0,2 • -0,02 • 0 • 0,3 • -0,06 • -0,006 • 0,07 • 0,04 • 0,079 • -0,106 • -0,193

EDJ n° Sc5 — Construction du symétrique d'une figure



(i) — Classer les nombres suivants dans l'ordre croissant :

99 • -77 • 56 • -45 • 7 • -9 • -3 • 1 • -100 • 16 • -19 • -1

(ii) — Classer les nombres suivants dans l'ordre décroissant :

-6,7 • -6,78 • -6,07 • 3,9 • -6,679 • -6,04 • 3,39 • -6,608 • 3,09 • -6,56 • 3,3567

(iii) — Classer les nombres suivants dans l'ordre croissant :

-9 • 9 • -8,87 • -8,7 • -8,78 • -8,07 • -8,087 • 9,1 • 9,01 • -8,1 • -8 • 9,018

(iv) — Classer les nombres suivants dans l'ordre décroissant :

-0,2 • -0,02 • 0 • 0,3 • -0,06 • -0,006 • 0,07 • 0,04 • 0,079 • -0,106 • -0,193

QDJ n° Nr1 — Compléter

Compléter chacune des opérations suivantes :

$56 + \square = 108$

$\square - 67 = 67$

$\square + 27 = 7$

$\square + 78 = 156$

$17 + \square = 13$

$39 + \square = 13$

$97 + \square = 178$

$\square + 23 = 11$

$\square + 12 = 11$

$77 - \square = 36$

$100 + \square = 34$

$113 + \square = 178$

$108 - \square = 78$

$\square + 35 = 1$

$\square + 89 = 19$

$\square - 100 = 56$

$2024 + \square = 0$

$167 + \square = 0$

Les nombres relatifs — Somme et différence à trou

CINQUIÈME**QDJ n° Nr1 — Compléter**

Compléter chacune des opérations suivantes :

$56 + \square = 108$

$\square - 67 = 67$

$\square + 27 = 7$

$\square + 78 = 156$

$17 + \square = 13$

$39 + \square = 13$

$97 + \square = 178$

$\square + 23 = 11$

$\square + 12 = 11$

$77 - \square = 36$

$100 + \square = 34$

$113 + \square = 178$

$108 - \square = 78$

$\square + 35 = 1$

$\square + 89 = 19$

$\square - 100 = 56$

$2024 + \square = 0$

$167 + \square = 0$

Les nombres relatifs — Somme et différence à trou

CINQUIÈME**QDJ n° Nr1 — Compléter**

Compléter chacune des opérations suivantes :

$56 + \square = 108$

$\square - 67 = 67$

$\square + 27 = 7$

$\square + 78 = 156$

$17 + \square = 13$

$39 + \square = 13$

$97 + \square = 178$

$\square + 23 = 11$

$\square + 12 = 11$

$77 - \square = 36$

$100 + \square = 34$

$113 + \square = 178$

$108 - \square = 78$

$\square + 35 = 1$

$\square + 89 = 19$

$\square - 100 = 56$

$2024 + \square = 0$

$167 + \square = 0$

Les nombres relatifs — Somme et différence à trou

CINQUIÈME**QDJ n° Nr1 — Compléter**

Compléter chacune des opérations suivantes :

$56 + \square = 108$

$\square - 67 = 67$

$\square + 27 = 7$

$\square + 78 = 156$

$17 + \square = 13$

$39 + \square = 13$

$97 + \square = 178$

$\square + 23 = 11$

$\square + 12 = 11$

$77 - \square = 36$

$100 + \square = 34$

$113 + \square = 178$

$108 - \square = 78$

$\square + 35 = 1$

$\square + 89 = 19$

$\square - 100 = 56$

$2024 + \square = 0$

$167 + \square = 0$

Les nombres relatifs — Somme et différence à trou

CINQUIÈME



Compléter chacune des opérations suivantes :

$$\begin{array}{lll}
 86 + \square = 108 & \square - 67 = 133 & \square + 57 = 29 \\
 \square + 78 = 181 & 27 + \square = 13 & 139 + \square = 113 \\
 197 + \square = 309 & \square + 43 = 9 & \square + 100 = 99 \\
 95 - \square = 58 & 101 + \square = 84 & 253 + \square = 418 \\
 108 - \square = 48 & \square + 55 = 1 & \square + 90 = 21 \\
 \square - 203 = 73 & 123 + \square = 0 & 678 + \square = 0
 \end{array}$$



Compléter chacune des opérations suivantes :

$$\begin{array}{lll}
 86 + \square = 108 & \square - 67 = 133 & \square + 57 = 29 \\
 \square + 78 = 181 & 27 + \square = 13 & 139 + \square = 113 \\
 197 + \square = 309 & \square + 43 = 9 & \square + 100 = 99 \\
 95 - \square = 58 & 101 + \square = 84 & 253 + \square = 418 \\
 108 - \square = 48 & \square + 55 = 1 & \square + 90 = 21 \\
 \square - 203 = 73 & 123 + \square = 0 & 678 + \square = 0
 \end{array}$$



Compléter chacune des opérations suivantes :

$$\begin{array}{lll}
 86 + \square = 108 & \square - 67 = 133 & \square + 57 = 29 \\
 \square + 78 = 181 & 27 + \square = 13 & 139 + \square = 113 \\
 197 + \square = 309 & \square + 43 = 9 & \square + 100 = 99 \\
 95 - \square = 58 & 101 + \square = 84 & 253 + \square = 418 \\
 108 - \square = 48 & \square + 55 = 1 & \square + 90 = 21 \\
 \square - 203 = 73 & 123 + \square = 0 & 678 + \square = 0
 \end{array}$$



Compléter chacune des opérations suivantes :

$$\begin{array}{lll}
 86 + \square = 108 & \square - 67 = 133 & \square + 57 = 29 \\
 \square + 78 = 181 & 27 + \square = 13 & 139 + \square = 113 \\
 197 + \square = 309 & \square + 43 = 9 & \square + 100 = 99 \\
 95 - \square = 58 & 101 + \square = 84 & 253 + \square = 418 \\
 108 - \square = 48 & \square + 55 = 1 & \square + 90 = 21 \\
 \square - 203 = 73 & 123 + \square = 0 & 678 + \square = 0
 \end{array}$$

QDJ n° Nr2 — Dans l'ordre croissant ou décroissant



(i) — Classer les nombres suivants dans l'ordre croissant :

56 • -32 • 34 • -17 • 3 • -2 • -1 • 9 • -100 • 7 • -7 • -9

(ii) — Classer les nombres suivants dans l'ordre décroissant :

-0,7 • -1,78 • -0,68 • 1,7 • -0,679 • -1,4 • 0,39 • -0,608 • 0,1 • -0,56 • 0,3567

(iii) — Classer les nombres suivants dans l'ordre croissant :

-5 • 5 • -4,87 • -4,9 • -4,78 • -4,07 • -4,087 • 3,1 • 3,01 • -4,1 • -4 • 3,018

(iv) — Classer les nombres suivants dans l'ordre décroissant :

-0,1 • -0,01 • 0 • 0,2 • -0,07 • -0,009 • 0,08 • 0,03 • 0,089 • -0,109 • -0,198

QDJ n° Nr2 — Dans l'ordre croissant ou décroissant



(i) — Classer les nombres suivants dans l'ordre croissant :

56 • -32 • 34 • -17 • 3 • -2 • -1 • 9 • -100 • 7 • -7 • -9

(ii) — Classer les nombres suivants dans l'ordre décroissant :

-0,7 • -1,78 • -0,68 • 1,7 • -0,679 • -1,4 • 0,39 • -0,608 • 0,1 • -0,56 • 0,3567

(iii) — Classer les nombres suivants dans l'ordre croissant :

-5 • 5 • -4,87 • -4,9 • -4,78 • -4,07 • -4,087 • 3,1 • 3,01 • -4,1 • -4 • 3,018

(iv) — Classer les nombres suivants dans l'ordre décroissant :

-0,1 • -0,01 • 0 • 0,2 • -0,07 • -0,009 • 0,08 • 0,03 • 0,089 • -0,109 • -0,198

QDJ n° Nr2 — Dans l'ordre croissant ou décroissant



(i) — Classer les nombres suivants dans l'ordre croissant :

56 • -32 • 34 • -17 • 3 • -2 • -1 • 9 • -100 • 7 • -7 • -9

(ii) — Classer les nombres suivants dans l'ordre décroissant :

-0,7 • -1,78 • -0,68 • 1,7 • -0,679 • -1,4 • 0,39 • -0,608 • 0,1 • -0,56 • 0,3567

(iii) — Classer les nombres suivants dans l'ordre croissant :

-5 • 5 • -4,87 • -4,9 • -4,78 • -4,07 • -4,087 • 3,1 • 3,01 • -4,1 • -4 • 3,018

(iv) — Classer les nombres suivants dans l'ordre décroissant :

-0,1 • -0,01 • 0 • 0,2 • -0,07 • -0,009 • 0,08 • 0,03 • 0,089 • -0,109 • -0,198

QDJ n° Nr2 — Dans l'ordre croissant ou décroissant



(i) — Classer les nombres suivants dans l'ordre croissant :

56 • -32 • 34 • -17 • 3 • -2 • -1 • 9 • -100 • 7 • -7 • -9

(ii) — Classer les nombres suivants dans l'ordre décroissant :

-0,7 • -1,78 • -0,68 • 1,7 • -0,679 • -1,4 • 0,39 • -0,608 • 0,1 • -0,56 • 0,3567

(iii) — Classer les nombres suivants dans l'ordre croissant :

-5 • 5 • -4,87 • -4,9 • -4,78 • -4,07 • -4,087 • 3,1 • 3,01 • -4,1 • -4 • 3,018

(iv) — Classer les nombres suivants dans l'ordre décroissant :

-0,1 • -0,01 • 0 • 0,2 • -0,07 • -0,009 • 0,08 • 0,03 • 0,089 • -0,109 • -0,198

EDJ n° Nr2 — Dans l'ordre croissant ou décroissant



(i) — Classer les nombres suivants dans l'ordre croissant :

99 • -77 • 56 • -45 • 7 • -9 • -3 • 1 • -100 • 16 • -19 • -1

(ii) — Classer les nombres suivants dans l'ordre décroissant :

-6,7 • -6,78 • -6,07 • 3,9 • -6,679 • -6,04 • 3,39 • -6,608 • 3,09 • -6,56 • 3,3567

(iii) — Classer les nombres suivants dans l'ordre croissant :

-9 • 9 • -8,87 • -8,7 • -8,78 • -8,07 • -8,087 • 9,1 • 9,01 • -8,1 • -8 • 9,018

(iv) — Classer les nombres suivants dans l'ordre décroissant :

-0,2 • -0,02 • 0 • 0,3 • -0,06 • -0,006 • 0,07 • 0,04 • 0,079 • -0,106 • -0,193

EDJ n° Nr2 — Dans l'ordre croissant ou décroissant



(i) — Classer les nombres suivants dans l'ordre croissant :

99 • -77 • 56 • -45 • 7 • -9 • -3 • 1 • -100 • 16 • -19 • -1

(ii) — Classer les nombres suivants dans l'ordre décroissant :

-6,7 • -6,78 • -6,07 • 3,9 • -6,679 • -6,04 • 3,39 • -6,608 • 3,09 • -6,56 • 3,3567

(iii) — Classer les nombres suivants dans l'ordre croissant :

-9 • 9 • -8,87 • -8,7 • -8,78 • -8,07 • -8,087 • 9,1 • 9,01 • -8,1 • -8 • 9,018

(iv) — Classer les nombres suivants dans l'ordre décroissant :

-0,2 • -0,02 • 0 • 0,3 • -0,06 • -0,006 • 0,07 • 0,04 • 0,079 • -0,106 • -0,193

EDJ n° Nr2 — Dans l'ordre croissant ou décroissant



(i) — Classer les nombres suivants dans l'ordre croissant :

99 • -77 • 56 • -45 • 7 • -9 • -3 • 1 • -100 • 16 • -19 • -1

(ii) — Classer les nombres suivants dans l'ordre décroissant :

-6,7 • -6,78 • -6,07 • 3,9 • -6,679 • -6,04 • 3,39 • -6,608 • 3,09 • -6,56 • 3,3567

(iii) — Classer les nombres suivants dans l'ordre croissant :

-9 • 9 • -8,87 • -8,7 • -8,78 • -8,07 • -8,087 • 9,1 • 9,01 • -8,1 • -8 • 9,018

(iv) — Classer les nombres suivants dans l'ordre décroissant :

-0,2 • -0,02 • 0 • 0,3 • -0,06 • -0,006 • 0,07 • 0,04 • 0,079 • -0,106 • -0,193

EDJ n° Nr2 — Dans l'ordre croissant ou décroissant



(i) — Classer les nombres suivants dans l'ordre croissant :

99 • -77 • 56 • -45 • 7 • -9 • -3 • 1 • -100 • 16 • -19 • -1

(ii) — Classer les nombres suivants dans l'ordre décroissant :

-6,7 • -6,78 • -6,07 • 3,9 • -6,679 • -6,04 • 3,39 • -6,608 • 3,09 • -6,56 • 3,3567

(iii) — Classer les nombres suivants dans l'ordre croissant :

-9 • 9 • -8,87 • -8,7 • -8,78 • -8,07 • -8,087 • 9,1 • 9,01 • -8,1 • -8 • 9,018

(iv) — Classer les nombres suivants dans l'ordre décroissant :

-0,2 • -0,02 • 0 • 0,3 • -0,06 • -0,006 • 0,07 • 0,04 • 0,079 • -0,106 • -0,193

QDJ n° Nr3 — Dans l'ordre croissant ou décroissant



(i) — Classer les nombres suivants dans l'ordre croissant :

7,89 • -7,89 • 7,98 • -7,98 • 7,9 • -7,9 • -7,098 • -7,1 • -7,789 • -7,891 • -7,768 • -7,009

(ii) — Classer les nombres suivants dans l'ordre décroissant :

-0,001 • -0,01 • -0,1 • -0,011 • 0,11 • 0,101 • -0,101 • -0,011 • 0,111 • -0,11 • 0,0101

QDJ n° Nr3 — Dans l'ordre croissant ou décroissant



(i) — Classer les nombres suivants dans l'ordre croissant :

7,89 • -7,89 • 7,98 • -7,98 • 7,9 • -7,9 • -7,098 • -7,1 • -7,789 • -7,891 • -7,768 • -7,009

(ii) — Classer les nombres suivants dans l'ordre décroissant :

-0,001 • -0,01 • -0,1 • -0,011 • 0,11 • 0,101 • -0,101 • -0,011 • 0,111 • -0,11 • 0,0101

QDJ n° Nr3 — Dans l'ordre croissant ou décroissant



(i) — Classer les nombres suivants dans l'ordre croissant :

7,89 • -7,89 • 7,98 • -7,98 • 7,9 • -7,9 • -7,098 • -7,1 • -7,789 • -7,891 • -7,768 • -7,009

(ii) — Classer les nombres suivants dans l'ordre décroissant :

-0,001 • -0,01 • -0,1 • -0,011 • 0,11 • 0,101 • -0,101 • -0,011 • 0,111 • -0,11 • 0,0101

QDJ n° Nr3 — Dans l'ordre croissant ou décroissant



(i) — Classer les nombres suivants dans l'ordre croissant :

7,89 • -7,89 • 7,98 • -7,98 • 7,9 • -7,9 • -7,098 • -7,1 • -7,789 • -7,891 • -7,768 • -7,009

(ii) — Classer les nombres suivants dans l'ordre décroissant :

-0,001 • -0,01 • -0,1 • -0,011 • 0,11 • 0,101 • -0,101 • -0,011 • 0,111 • -0,11 • 0,0101

EDJ n° Nr3 — Dans l'ordre croissant ou décroissant



(i) — Classer les nombres suivants dans l'ordre croissant :

99 • -77 • 56 • -45 • 7 • -9 • -3 • 1 • -100 • 16 • -19 • -1

(ii) — Classer les nombres suivants dans l'ordre décroissant :

-6,7 • -6,78 • -6,07 • 3,9 • -6,679 • -6,04 • 3,39 • -6,608 • 3,09 • -6,56 • 3,3567

(iii) — Classer les nombres suivants dans l'ordre croissant :

-9 • 9 • -8,87 • -8,7 • -8,78 • -8,07 • -8,087 • 9,1 • 9,01 • -8,1 • -8 • 9,018

(iv) — Classer les nombres suivants dans l'ordre décroissant :

-0,2 • -0,02 • 0 • 0,3 • -0,06 • -0,006 • 0,07 • 0,04 • 0,079 • -0,106 • -0,193

EDJ n° Nr3 — Dans l'ordre croissant ou décroissant



(i) — Classer les nombres suivants dans l'ordre croissant :

99 • -77 • 56 • -45 • 7 • -9 • -3 • 1 • -100 • 16 • -19 • -1

(ii) — Classer les nombres suivants dans l'ordre décroissant :

-6,7 • -6,78 • -6,07 • 3,9 • -6,679 • -6,04 • 3,39 • -6,608 • 3,09 • -6,56 • 3,3567

(iii) — Classer les nombres suivants dans l'ordre croissant :

-9 • 9 • -8,87 • -8,7 • -8,78 • -8,07 • -8,087 • 9,1 • 9,01 • -8,1 • -8 • 9,018

(iv) — Classer les nombres suivants dans l'ordre décroissant :

-0,2 • -0,02 • 0 • 0,3 • -0,06 • -0,006 • 0,07 • 0,04 • 0,079 • -0,106 • -0,193

EDJ n° Nr3 — Dans l'ordre croissant ou décroissant



(i) — Classer les nombres suivants dans l'ordre croissant :

99 • -77 • 56 • -45 • 7 • -9 • -3 • 1 • -100 • 16 • -19 • -1

(ii) — Classer les nombres suivants dans l'ordre décroissant :

-6,7 • -6,78 • -6,07 • 3,9 • -6,679 • -6,04 • 3,39 • -6,608 • 3,09 • -6,56 • 3,3567

(iii) — Classer les nombres suivants dans l'ordre croissant :

-9 • 9 • -8,87 • -8,7 • -8,78 • -8,07 • -8,087 • 9,1 • 9,01 • -8,1 • -8 • 9,018

(iv) — Classer les nombres suivants dans l'ordre décroissant :

-0,2 • -0,02 • 0 • 0,3 • -0,06 • -0,006 • 0,07 • 0,04 • 0,079 • -0,106 • -0,193

EDJ n° Nr3 — Dans l'ordre croissant ou décroissant



(i) — Classer les nombres suivants dans l'ordre croissant :

99 • -77 • 56 • -45 • 7 • -9 • -3 • 1 • -100 • 16 • -19 • -1

(ii) — Classer les nombres suivants dans l'ordre décroissant :

-6,7 • -6,78 • -6,07 • 3,9 • -6,679 • -6,04 • 3,39 • -6,608 • 3,09 • -6,56 • 3,3567

(iii) — Classer les nombres suivants dans l'ordre croissant :

-9 • 9 • -8,87 • -8,7 • -8,78 • -8,07 • -8,087 • 9,1 • 9,01 • -8,1 • -8 • 9,018

(iv) — Classer les nombres suivants dans l'ordre décroissant :

-0,2 • -0,02 • 0 • 0,3 • -0,06 • -0,006 • 0,07 • 0,04 • 0,079 • -0,106 • -0,193

QDJ n° Nr4 — Somme de deux nombres relatifs



Effectuer les sommes suivantes :

$$A = (-7) + (+13)$$

$$F = (-13) + (+11)$$

$$K = (-3, 1) + (+7, 9)$$

$$B = (+7) + (-13)$$

$$G = (-13) + (-9)$$

$$L = (-1, 7) + (+2, 1)$$

$$C = (+7) + (+13)$$

$$H = (-35) + (+17)$$

$$M = (+2, 718) + (-2, 718)$$

$$D = (-7) + (-13)$$

$$I = (-29) + (+15)$$

$$N = (-7) + (+9) + (-10)$$

$$E = (-8) + (-7)$$

$$J = (-3, 1) + (-7, 9)$$

$$O = (-11) + (+7) + (+9) + (-13)$$

Les nombres relatifs — Somme

CINQUIÈME

QDJ n° Nr4 — Somme de deux nombres relatifs



Effectuer les sommes suivantes :

$$A = (-7) + (+13)$$

$$F = (-13) + (+11)$$

$$K = (-3, 1) + (+7, 9)$$

$$B = (+7) + (-13)$$

$$G = (-13) + (-9)$$

$$L = (-1, 7) + (+2, 1)$$

$$C = (+7) + (+13)$$

$$H = (-35) + (+17)$$

$$M = (+2, 718) + (-2, 718)$$

$$D = (-7) + (-13)$$

$$I = (-29) + (+15)$$

$$N = (-7) + (+9) + (-10)$$

$$E = (-8) + (-7)$$

$$J = (-3, 1) + (-7, 9)$$

$$O = (-11) + (+7) + (+9) + (-13)$$

Les nombres relatifs — Somme

CINQUIÈME

QDJ n° Nr4 — Somme de deux nombres relatifs



Effectuer les sommes suivantes :

$$A = (-7) + (+13)$$

$$F = (-13) + (+11)$$

$$K = (-3, 1) + (+7, 9)$$

$$B = (+7) + (-13)$$

$$G = (-13) + (-9)$$

$$L = (-1, 7) + (+2, 1)$$

$$C = (+7) + (+13)$$

$$H = (-35) + (+17)$$

$$M = (+2, 718) + (-2, 718)$$

$$D = (-7) + (-13)$$

$$I = (-29) + (+15)$$

$$N = (-7) + (+9) + (-10)$$

$$E = (-8) + (-7)$$

$$J = (-3, 1) + (-7, 9)$$

$$O = (-11) + (+7) + (+9) + (-13)$$

Les nombres relatifs — Somme

CINQUIÈME

QDJ n° Nr4 — Somme de deux nombres relatifs



Effectuer les sommes suivantes :

$$A = (-7) + (+13)$$

$$F = (-13) + (+11)$$

$$K = (-3, 1) + (+7, 9)$$

$$B = (+7) + (-13)$$

$$G = (-13) + (-9)$$

$$L = (-1, 7) + (+2, 1)$$

$$C = (+7) + (+13)$$

$$H = (-35) + (+17)$$

$$M = (+2, 718) + (-2, 718)$$

$$D = (-7) + (-13)$$

$$I = (-29) + (+15)$$

$$N = (-7) + (+9) + (-10)$$

$$E = (-8) + (-7)$$

$$J = (-3, 1) + (-7, 9)$$

$$O = (-11) + (+7) + (+9) + (-13)$$

Les nombres relatifs — Somme

CINQUIÈME

EDJ n° Nr4 — Somme de deux nombres relatifs



(i) — Classer les nombres suivants dans l'ordre croissant :

99 • -77 • 56 • -45 • 7 • -9 • -3 • 1 • -100 • 16 • -19 • -1

(ii) — Classer les nombres suivants dans l'ordre décroissant :

-6,7 • -6,78 • -6,07 • 3,9 • -6,679 • -6,04 • 3,39 • -6,608 • 3,09 • -6,56 • 3,3567

(iii) — Classer les nombres suivants dans l'ordre croissant :

-9 • 9 • -8,87 • -8,7 • -8,78 • -8,07 • -8,087 • 9,1 • 9,01 • -8,1 • -8 • 9,018

(iv) — Classer les nombres suivants dans l'ordre décroissant :

-0,2 • -0,02 • 0 • 0,3 • -0,06 • -0,006 • 0,07 • 0,04 • 0,079 • -0,106 • -0,193

EDJ n° Nr4 — Somme de deux nombres relatifs



(i) — Classer les nombres suivants dans l'ordre croissant :

99 • -77 • 56 • -45 • 7 • -9 • -3 • 1 • -100 • 16 • -19 • -1

(ii) — Classer les nombres suivants dans l'ordre décroissant :

-6,7 • -6,78 • -6,07 • 3,9 • -6,679 • -6,04 • 3,39 • -6,608 • 3,09 • -6,56 • 3,3567

(iii) — Classer les nombres suivants dans l'ordre croissant :

-9 • 9 • -8,87 • -8,7 • -8,78 • -8,07 • -8,087 • 9,1 • 9,01 • -8,1 • -8 • 9,018

(iv) — Classer les nombres suivants dans l'ordre décroissant :

-0,2 • -0,02 • 0 • 0,3 • -0,06 • -0,006 • 0,07 • 0,04 • 0,079 • -0,106 • -0,193

EDJ n° Nr4 — Somme de deux nombres relatifs



(i) — Classer les nombres suivants dans l'ordre croissant :

99 • -77 • 56 • -45 • 7 • -9 • -3 • 1 • -100 • 16 • -19 • -1

(ii) — Classer les nombres suivants dans l'ordre décroissant :

-6,7 • -6,78 • -6,07 • 3,9 • -6,679 • -6,04 • 3,39 • -6,608 • 3,09 • -6,56 • 3,3567

(iii) — Classer les nombres suivants dans l'ordre croissant :

-9 • 9 • -8,87 • -8,7 • -8,78 • -8,07 • -8,087 • 9,1 • 9,01 • -8,1 • -8 • 9,018

(iv) — Classer les nombres suivants dans l'ordre décroissant :

-0,2 • -0,02 • 0 • 0,3 • -0,06 • -0,006 • 0,07 • 0,04 • 0,079 • -0,106 • -0,193

EDJ n° Nr4 — Somme de deux nombres relatifs



(i) — Classer les nombres suivants dans l'ordre croissant :

99 • -77 • 56 • -45 • 7 • -9 • -3 • 1 • -100 • 16 • -19 • -1

(ii) — Classer les nombres suivants dans l'ordre décroissant :

-6,7 • -6,78 • -6,07 • 3,9 • -6,679 • -6,04 • 3,39 • -6,608 • 3,09 • -6,56 • 3,3567

(iii) — Classer les nombres suivants dans l'ordre croissant :

-9 • 9 • -8,87 • -8,7 • -8,78 • -8,07 • -8,087 • 9,1 • 9,01 • -8,1 • -8 • 9,018

(iv) — Classer les nombres suivants dans l'ordre décroissant :

-0,2 • -0,02 • 0 • 0,3 • -0,06 • -0,006 • 0,07 • 0,04 • 0,079 • -0,106 • -0,193

QDJ n° Nr5 — Somme de deux nombres relatifs



Effectuer les sommes suivantes :

$$A = (-1) + (-7) + (+8) \quad G = (-17) + (+45) + (+17) + (-45)$$

$$B = (+11) + (-7) + (-3) \quad H = (-13) + (-15) + (+21) + (-3)$$

$$C = (+13) + (-9) + (+3) \quad I = (-3) + (+7) + (-4) + (+11) + (-15)$$

$$D = (-9) + (-11) + (+17) \quad J = (-7, 1) + (+11, 3) + (-3, 6) + (+0, 8) + (-3, 6)$$

$$E = (-13) + (+14) + (-21) \quad K = (-3, 71) + (-0, 98) + (+6, 78) + (+3, 71) + (-6, 78)$$

$$F = (-7, 4) + (-4, 2) + (+0, 8) \quad L = (-6, 34) + (-3, 1) + (-3, 01) + (+6, 43) + (+3, 21)$$

Les nombres relatifs — Somme

CINQUIÈME

QDJ n° Nr5 — Somme de deux nombres relatifs



Effectuer les sommes suivantes :

$$A = (-1) + (-7) + (+8) \quad G = (-17) + (+45) + (+17) + (-45)$$

$$B = (+11) + (-7) + (-3) \quad H = (-13) + (-15) + (+21) + (-3)$$

$$C = (+13) + (-9) + (+3) \quad I = (-3) + (+7) + (-4) + (+11) + (-15)$$

$$D = (-9) + (-11) + (+17) \quad J = (-7, 1) + (+11, 3) + (-3, 6) + (+0, 8) + (-3, 6)$$

$$E = (-13) + (+14) + (-21) \quad K = (-3, 71) + (-0, 98) + (+6, 78) + (+3, 71) + (-6, 78)$$

$$F = (-7, 4) + (-4, 2) + (+0, 8) \quad L = (-6, 34) + (-3, 1) + (-3, 01) + (+6, 43) + (+3, 21)$$

Les nombres relatifs — Somme

CINQUIÈME

QDJ n° Nr5 — Somme de deux nombres relatifs



Effectuer les sommes suivantes :

$$A = (-1) + (-7) + (+8) \quad G = (-17) + (+45) + (+17) + (-45)$$

$$B = (+11) + (-7) + (-3) \quad H = (-13) + (-15) + (+21) + (-3)$$

$$C = (+13) + (-9) + (+3) \quad I = (-3) + (+7) + (-4) + (+11) + (-15)$$

$$D = (-9) + (-11) + (+17) \quad J = (-7, 1) + (+11, 3) + (-3, 6) + (+0, 8) + (-3, 6)$$

$$E = (-13) + (+14) + (-21) \quad K = (-3, 71) + (-0, 98) + (+6, 78) + (+3, 71) + (-6, 78)$$

$$F = (-7, 4) + (-4, 2) + (+0, 8) \quad L = (-6, 34) + (-3, 1) + (-3, 01) + (+6, 43) + (+3, 21)$$

Les nombres relatifs — Somme

CINQUIÈME

QDJ n° Nr5 — Somme de deux nombres relatifs



Effectuer les sommes suivantes :

$$A = (-1) + (-7) + (+8) \quad G = (-17) + (+45) + (+17) + (-45)$$

$$B = (+11) + (-7) + (-3) \quad H = (-13) + (-15) + (+21) + (-3)$$

$$C = (+13) + (-9) + (+3) \quad I = (-3) + (+7) + (-4) + (+11) + (-15)$$

$$D = (-9) + (-11) + (+17) \quad J = (-7, 1) + (+11, 3) + (-3, 6) + (+0, 8) + (-3, 6)$$

$$E = (-13) + (+14) + (-21) \quad K = (-3, 71) + (-0, 98) + (+6, 78) + (+3, 71) + (-6, 78)$$

$$F = (-7, 4) + (-4, 2) + (+0, 8) \quad L = (-6, 34) + (-3, 1) + (-3, 01) + (+6, 43) + (+3, 21)$$

Les nombres relatifs — Somme

CINQUIÈME

EDJ n° Nr5 — Somme de deux nombres relatifs



(i) — Classer les nombres suivants dans l'ordre croissant :

99 • -77 • 56 • -45 • 7 • -9 • -3 • 1 • -100 • 16 • -19 • -1

(ii) — Classer les nombres suivants dans l'ordre décroissant :

-6,7 • -6,78 • -6,07 • 3,9 • -6,679 • -6,04 • 3,39 • -6,608 • 3,09 • -6,56 • 3,3567

(iii) — Classer les nombres suivants dans l'ordre croissant :

-9 • 9 • -8,87 • -8,7 • -8,78 • -8,07 • -8,087 • 9,1 • 9,01 • -8,1 • -8 • 9,018

(iv) — Classer les nombres suivants dans l'ordre décroissant :

-0,2 • -0,02 • 0 • 0,3 • -0,06 • -0,006 • 0,07 • 0,04 • 0,079 • -0,106 • -0,193

EDJ n° Nr5 — Somme de deux nombres relatifs



(i) — Classer les nombres suivants dans l'ordre croissant :

99 • -77 • 56 • -45 • 7 • -9 • -3 • 1 • -100 • 16 • -19 • -1

(ii) — Classer les nombres suivants dans l'ordre décroissant :

-6,7 • -6,78 • -6,07 • 3,9 • -6,679 • -6,04 • 3,39 • -6,608 • 3,09 • -6,56 • 3,3567

(iii) — Classer les nombres suivants dans l'ordre croissant :

-9 • 9 • -8,87 • -8,7 • -8,78 • -8,07 • -8,087 • 9,1 • 9,01 • -8,1 • -8 • 9,018

(iv) — Classer les nombres suivants dans l'ordre décroissant :

-0,2 • -0,02 • 0 • 0,3 • -0,06 • -0,006 • 0,07 • 0,04 • 0,079 • -0,106 • -0,193

EDJ n° Nr5 — Somme de deux nombres relatifs



(i) — Classer les nombres suivants dans l'ordre croissant :

99 • -77 • 56 • -45 • 7 • -9 • -3 • 1 • -100 • 16 • -19 • -1

(ii) — Classer les nombres suivants dans l'ordre décroissant :

-6,7 • -6,78 • -6,07 • 3,9 • -6,679 • -6,04 • 3,39 • -6,608 • 3,09 • -6,56 • 3,3567

(iii) — Classer les nombres suivants dans l'ordre croissant :

-9 • 9 • -8,87 • -8,7 • -8,78 • -8,07 • -8,087 • 9,1 • 9,01 • -8,1 • -8 • 9,018

(iv) — Classer les nombres suivants dans l'ordre décroissant :

-0,2 • -0,02 • 0 • 0,3 • -0,06 • -0,006 • 0,07 • 0,04 • 0,079 • -0,106 • -0,193

EDJ n° Nr5 — Somme de deux nombres relatifs



(i) — Classer les nombres suivants dans l'ordre croissant :

99 • -77 • 56 • -45 • 7 • -9 • -3 • 1 • -100 • 16 • -19 • -1

(ii) — Classer les nombres suivants dans l'ordre décroissant :

-6,7 • -6,78 • -6,07 • 3,9 • -6,679 • -6,04 • 3,39 • -6,608 • 3,09 • -6,56 • 3,3567

(iii) — Classer les nombres suivants dans l'ordre croissant :

-9 • 9 • -8,87 • -8,7 • -8,78 • -8,07 • -8,087 • 9,1 • 9,01 • -8,1 • -8 • 9,018

(iv) — Classer les nombres suivants dans l'ordre décroissant :

-0,2 • -0,02 • 0 • 0,3 • -0,06 • -0,006 • 0,07 • 0,04 • 0,079 • -0,106 • -0,193



1. Faire la liste des **multiples** de 13 compris entre 50 et 90.
2. Faire la liste des **diviseurs** de 48.
3. Faire la liste des **multiples** de 17 compris entre 150 et 200.
4. Faire la liste des **diviseurs** de 60.
5. Faire la liste des **diviseurs** de 220.
6. Faire la liste des **diviseurs** de 284.



1. Faire la liste des **multiples** de 13 compris entre 50 et 90.
2. Faire la liste des **diviseurs** de 48.
3. Faire la liste des **multiples** de 17 compris entre 150 et 200.
4. Faire la liste des **diviseurs** de 60.
5. Faire la liste des **diviseurs** de 220.
6. Faire la liste des **diviseurs** de 284.



1. Faire la liste des **multiples** de 13 compris entre 50 et 90.
2. Faire la liste des **diviseurs** de 48.
3. Faire la liste des **multiples** de 17 compris entre 150 et 200.
4. Faire la liste des **diviseurs** de 60.
5. Faire la liste des **diviseurs** de 220.
6. Faire la liste des **diviseurs** de 284.



1. Faire la liste des **multiples** de 13 compris entre 50 et 90.
2. Faire la liste des **diviseurs** de 48.
3. Faire la liste des **multiples** de 17 compris entre 150 et 200.
4. Faire la liste des **diviseurs** de 60.
5. Faire la liste des **diviseurs** de 220.
6. Faire la liste des **diviseurs** de 284.

EDJ n° Ar1 — Les diviseurs et multiples d'un nombre



EDJ n° Ar1 — Les diviseurs et multiples d'un nombre



EDJ n° Ar1 — Les diviseurs et multiples d'un nombre



EDJ n° Ar1 — Les diviseurs et multiples d'un nombre





1. Faire la liste des **multiples** de 17 compris entre 2024 et 2114.
2. Faire la liste des **diviseurs** de 52.
3. Faire la liste des **diviseurs** de 72.
4. Faire la liste des **diviseurs communs** de 56 et 84.



1. Faire la liste des **multiples** de 17 compris entre 2024 et 2114.
2. Faire la liste des **diviseurs** de 52.
3. Faire la liste des **diviseurs** de 72.
4. Faire la liste des **diviseurs communs** de 56 et 84.



1. Faire la liste des **multiples** de 17 compris entre 2024 et 2114.
2. Faire la liste des **diviseurs** de 52.
3. Faire la liste des **diviseurs** de 72.
4. Faire la liste des **diviseurs communs** de 56 et 84.



1. Faire la liste des **multiples** de 17 compris entre 2024 et 2114.
2. Faire la liste des **diviseurs** de 52.
3. Faire la liste des **diviseurs** de 72.
4. Faire la liste des **diviseurs communs** de 56 et 84.

EDJ n° Ar2 — Les diviseurs et multiples d'un nombre



EDJ n° Ar2 — Les diviseurs et multiples d'un nombre



EDJ n° Ar2 — Les diviseurs et multiples d'un nombre



EDJ n° Ar2 — Les diviseurs et multiples d'un nombre



QDJ n° Ar3 — Répartitions



Marie souhaite carrelé une partie de sa salle de bain, un rectangle de 160 cm sur 128 cm.

Elle veut poser dans ce rectangle des carreaux carrés les plus grands possibles.

1. Peut-elle choisir des carreaux de 8 cm de côtés?
2. Peut-elle choisir des carreaux de 20 cm de côtés?
- 3.a. Faire la liste des diviseurs de 160 et de 128.
- 3.b. En déduire la plus grande taille de carreaux carrés que Marie doit acheter.
- 3.c. Dans ce dernier cas, combien de carreaux carrés doit-elle utiliser?

Arithmétique — Diviseurs et multiples

CINQUIÈME

QDJ n° Ar3 — Répartitions



Marie souhaite carrelé une partie de sa salle de bain, un rectangle de 160 cm sur 128 cm.

Elle veut poser dans ce rectangle des carreaux carrés les plus grands possibles.

1. Peut-elle choisir des carreaux de 8 cm de côtés?
2. Peut-elle choisir des carreaux de 20 cm de côtés?
- 3.a. Faire la liste des diviseurs de 160 et de 128.
- 3.b. En déduire la plus grande taille de carreaux carrés que Marie doit acheter.
- 3.c. Dans ce dernier cas, combien de carreaux carrés doit-elle utiliser?

Arithmétique — Diviseurs et multiples

CINQUIÈME

QDJ n° Ar3 — Répartitions



Marie souhaite carrelé une partie de sa salle de bain, un rectangle de 160 cm sur 128 cm.

Elle veut poser dans ce rectangle des carreaux carrés les plus grands possibles.

1. Peut-elle choisir des carreaux de 8 cm de côtés?
2. Peut-elle choisir des carreaux de 20 cm de côtés?
- 3.a. Faire la liste des diviseurs de 160 et de 128.
- 3.b. En déduire la plus grande taille de carreaux carrés que Marie doit acheter.
- 3.c. Dans ce dernier cas, combien de carreaux carrés doit-elle utiliser?

Arithmétique — Diviseurs et multiples

CINQUIÈME

QDJ n° Ar3 — Répartitions



Marie souhaite carrelé une partie de sa salle de bain, un rectangle de 160 cm sur 128 cm.

Elle veut poser dans ce rectangle des carreaux carrés les plus grands possibles.

1. Peut-elle choisir des carreaux de 8 cm de côtés?
2. Peut-elle choisir des carreaux de 20 cm de côtés?
- 3.a. Faire la liste des diviseurs de 160 et de 128.
- 3.b. En déduire la plus grande taille de carreaux carrés que Marie doit acheter.
- 3.c. Dans ce dernier cas, combien de carreaux carrés doit-elle utiliser?

Arithmétique — Diviseurs et multiples

CINQUIÈME

EDJ n° Ar3 — Répartitions



Arithmétique — Diviseurs et multiples

CINQUIÈME

EDJ n° Ar3 — Répartitions



Arithmétique — Diviseurs et multiples

CINQUIÈME

EDJ n° Ar3 — Répartitions



Arithmétique — Diviseurs et multiples

CINQUIÈME

EDJ n° Ar3 — Répartitions



Arithmétique — Diviseurs et multiples

CINQUIÈME

QDJ n° Tr1 — Construction de triangles



Construire en vraies grandeurs chacun des triangles suivants :

1. ABC tel que $AB = 7 \text{ cm}$, $AC = 5 \text{ cm}$ et $BC = 6 \text{ cm}$
2. DEF tel que $DE = 6 \text{ cm}$, $DF = 8 \text{ cm}$ et $EF = 10 \text{ cm}$
3. GHI équilatéral tel que $GH = 4,5 \text{ cm}$
4. JKL isocèle en J tel que $JK = 7 \text{ cm}$ et $KL = 2 \text{ cm}$.
5. MNO tel que $MN = 8,5 \text{ cm}$, $MO = 5 \text{ cm}$ et $NO = 4 \text{ cm}$
6. PQR tel que $PQ = 4,6 \text{ cm}$, $QR = 9,4 \text{ cm}$ et $PR = 4,8 \text{ cm}$
7. STU tel que $ST = 3,2 \text{ cm}$, $TU = 7,3 \text{ cm}$ et $SU = 3,9 \text{ cm}$

QDJ n° Tr1 — Construction de triangles



Construire en vraies grandeurs chacun des triangles suivants :

1. ABC tel que $AB = 7 \text{ cm}$, $AC = 5 \text{ cm}$ et $BC = 6 \text{ cm}$
2. DEF tel que $DE = 6 \text{ cm}$, $DF = 8 \text{ cm}$ et $EF = 10 \text{ cm}$
3. GHI équilatéral tel que $GH = 4,5 \text{ cm}$
4. JKL isocèle en J tel que $JK = 7 \text{ cm}$ et $KL = 2 \text{ cm}$.
5. MNO tel que $MN = 8,5 \text{ cm}$, $MO = 5 \text{ cm}$ et $NO = 4 \text{ cm}$
6. PQR tel que $PQ = 4,6 \text{ cm}$, $QR = 9,4 \text{ cm}$ et $PR = 4,8 \text{ cm}$
7. STU tel que $ST = 3,2 \text{ cm}$, $TU = 7,3 \text{ cm}$ et $SU = 3,9 \text{ cm}$

QDJ n° Tr1 — Construction de triangles



Construire en vraies grandeurs chacun des triangles suivants :

1. ABC tel que $AB = 7 \text{ cm}$, $AC = 5 \text{ cm}$ et $BC = 6 \text{ cm}$
2. DEF tel que $DE = 6 \text{ cm}$, $DF = 8 \text{ cm}$ et $EF = 10 \text{ cm}$
3. GHI équilatéral tel que $GH = 4,5 \text{ cm}$
4. JKL isocèle en J tel que $JK = 7 \text{ cm}$ et $KL = 2 \text{ cm}$.
5. MNO tel que $MN = 8,5 \text{ cm}$, $MO = 5 \text{ cm}$ et $NO = 4 \text{ cm}$
6. PQR tel que $PQ = 4,6 \text{ cm}$, $QR = 9,4 \text{ cm}$ et $PR = 4,8 \text{ cm}$
7. STU tel que $ST = 3,2 \text{ cm}$, $TU = 7,3 \text{ cm}$ et $SU = 3,9 \text{ cm}$

QDJ n° Tr1 — Construction de triangles



Construire en vraies grandeurs chacun des triangles suivants :

1. ABC tel que $AB = 7 \text{ cm}$, $AC = 5 \text{ cm}$ et $BC = 6 \text{ cm}$
2. DEF tel que $DE = 6 \text{ cm}$, $DF = 8 \text{ cm}$ et $EF = 10 \text{ cm}$
3. GHI équilatéral tel que $GH = 4,5 \text{ cm}$
4. JKL isocèle en J tel que $JK = 7 \text{ cm}$ et $KL = 2 \text{ cm}$.
5. MNO tel que $MN = 8,5 \text{ cm}$, $MO = 5 \text{ cm}$ et $NO = 4 \text{ cm}$
6. PQR tel que $PQ = 4,6 \text{ cm}$, $QR = 9,4 \text{ cm}$ et $PR = 4,8 \text{ cm}$
7. STU tel que $ST = 3,2 \text{ cm}$, $TU = 7,3 \text{ cm}$ et $SU = 3,9 \text{ cm}$

EDJ n° Tr1 — Construction de triangles



Triangles — Construction

CINQUIÈME

EDJ n° Tr1 — Construction de triangles



Triangles — Construction

CINQUIÈME

EDJ n° Tr1 — Construction de triangles



Triangles — Construction

CINQUIÈME

EDJ n° Tr1 — Construction de triangles

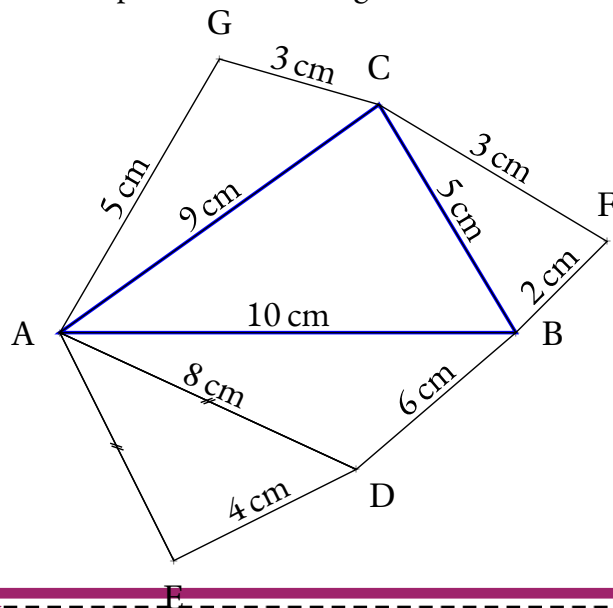


Triangles — Construction

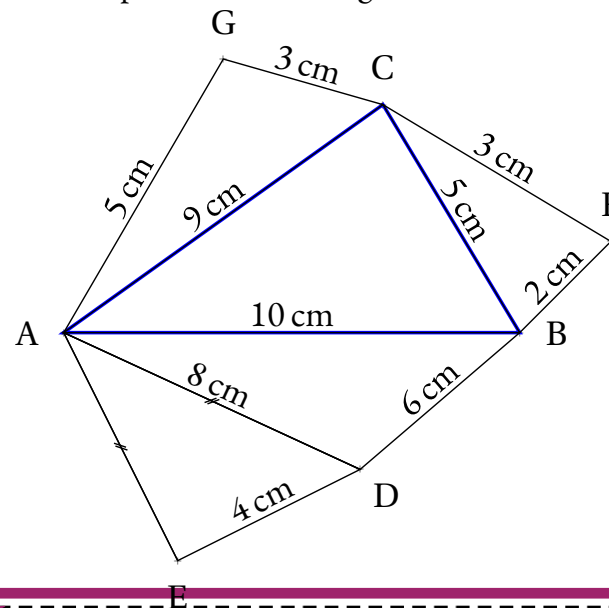
CINQUIÈME



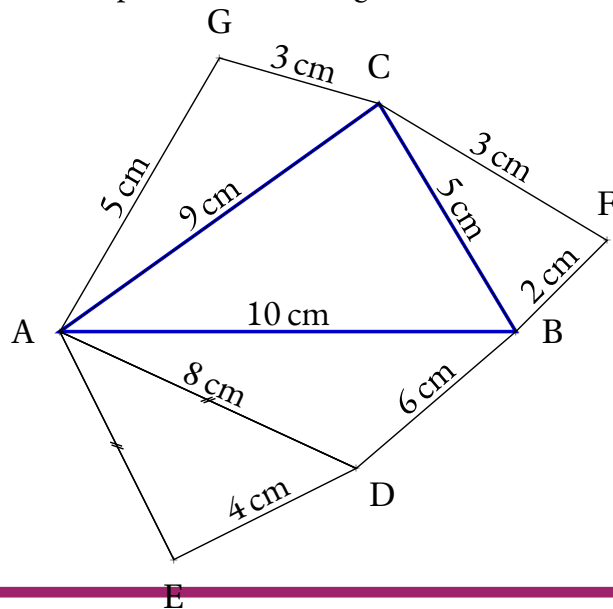
Reproduire cette figure et chacun des triangles, **si c'est possible**, en vraies grandeurs dans votre cahier.
Commencer par tracer le triangle ABC.



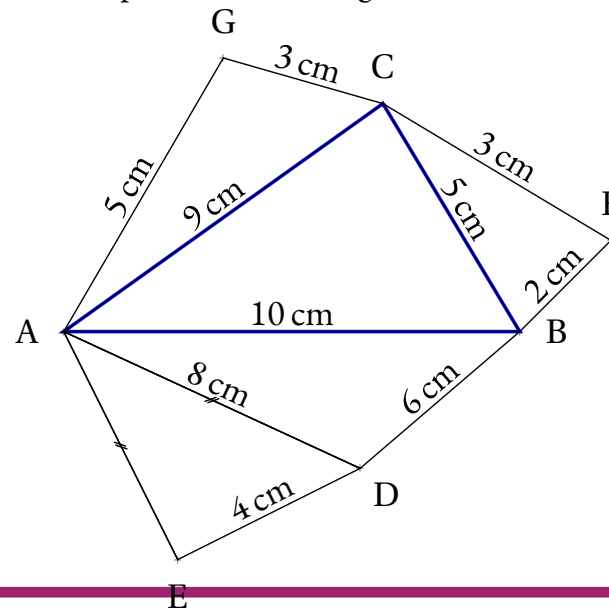
Reproduire cette figure et chacun des triangles, **si c'est possible**, en vraies grandeurs dans votre cahier.
Commencer par tracer le triangle ABC.



Reproduire cette figure et chacun des triangles, **si c'est possible**, en vraies grandeurs dans votre cahier.
Commencer par tracer le triangle ABC.



Reproduire cette figure et chacun des triangles, **si c'est possible**, en vraies grandeurs dans votre cahier.
Commencer par tracer le triangle ABC.



EDJ n° Tr2 — Construction de triangles



Triangles — Construction

CINQUIÈME

EDJ n° Tr2 — Construction de triangles



Triangles — Construction

CINQUIÈME

EDJ n° Tr2 — Construction de triangles



Triangles — Construction

CINQUIÈME

EDJ n° Tr2 — Construction de triangles



Triangles — Construction

CINQUIÈME

QDJ n° Tr3 — Construction de triangles



Reproduire chacun des triangles suivants, **si c'est possible**, en vraies grandeurs dans votre cahier. Mesurer ensuite toutes les longueurs, au millimètre près et tous les angles, au degré près.

1. ABC tel que $AB = 9 \text{ cm}$, $\widehat{CAB} = 37^\circ$ et $\widehat{CBA} = 71^\circ$
2. DEF tel que $DE = 5 \text{ cm}$, $\widehat{FDE} = 112^\circ$ et $\widehat{DEF} = 26^\circ$
3. GHI tel que $GH = 7 \text{ cm}$, $GI = 8 \text{ cm}$ et $IH = 9 \text{ cm}$
4. JKL tel que $JK = 45 \text{ mm}$, $KL = 37 \text{ mm}$ et $JL = 82 \text{ mm}$

QDJ n° Tr3 — Construction de triangles



Reproduire chacun des triangles suivants, **si c'est possible**, en vraies grandeurs dans votre cahier. Mesurer ensuite toutes les longueurs, au millimètre près et tous les angles, au degré près.

1. ABC tel que $AB = 9 \text{ cm}$, $\widehat{CAB} = 37^\circ$ et $\widehat{CBA} = 71^\circ$
2. DEF tel que $DE = 5 \text{ cm}$, $\widehat{FDE} = 112^\circ$ et $\widehat{DEF} = 26^\circ$
3. GHI tel que $GH = 7 \text{ cm}$, $GI = 8 \text{ cm}$ et $IH = 9 \text{ cm}$
4. JKL tel que $JK = 45 \text{ mm}$, $KL = 37 \text{ mm}$ et $JL = 82 \text{ mm}$

QDJ n° Tr3 — Construction de triangles



Reproduire chacun des triangles suivants, **si c'est possible**, en vraies grandeurs dans votre cahier. Mesurer ensuite toutes les longueurs, au millimètre près et tous les angles, au degré près.

1. ABC tel que $AB = 9 \text{ cm}$, $\widehat{CAB} = 37^\circ$ et $\widehat{CBA} = 71^\circ$
2. DEF tel que $DE = 5 \text{ cm}$, $\widehat{FDE} = 112^\circ$ et $\widehat{DEF} = 26^\circ$
3. GHI tel que $GH = 7 \text{ cm}$, $GI = 8 \text{ cm}$ et $IH = 9 \text{ cm}$
4. JKL tel que $JK = 45 \text{ mm}$, $KL = 37 \text{ mm}$ et $JL = 82 \text{ mm}$

QDJ n° Tr3 — Construction de triangles



Reproduire chacun des triangles suivants, **si c'est possible**, en vraies grandeurs dans votre cahier. Mesurer ensuite toutes les longueurs, au millimètre près et tous les angles, au degré près.

1. ABC tel que $AB = 9 \text{ cm}$, $\widehat{CAB} = 37^\circ$ et $\widehat{CBA} = 71^\circ$
2. DEF tel que $DE = 5 \text{ cm}$, $\widehat{FDE} = 112^\circ$ et $\widehat{DEF} = 26^\circ$
3. GHI tel que $GH = 7 \text{ cm}$, $GI = 8 \text{ cm}$ et $IH = 9 \text{ cm}$
4. JKL tel que $JK = 45 \text{ mm}$, $KL = 37 \text{ mm}$ et $JL = 82 \text{ mm}$

EDJ n° Tr3 — Construction de triangles



EDJ n° Tr3 — Construction de triangles



EDJ n° Tr3 — Construction de triangles



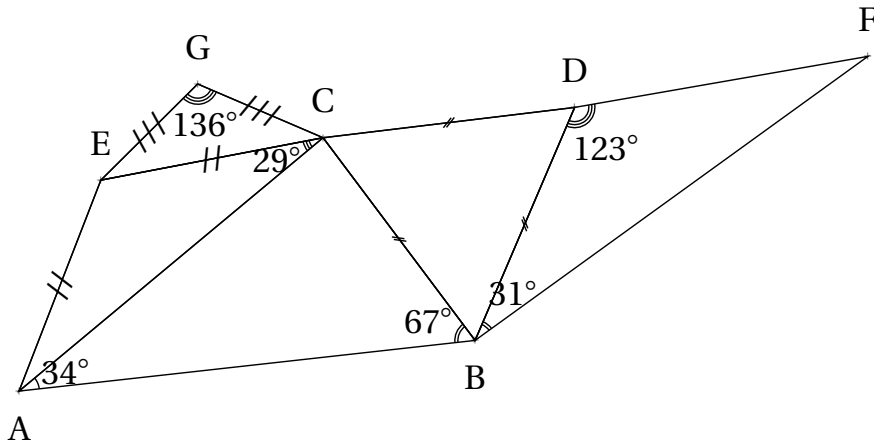
EDJ n° Tr3 — Construction de triangles



QDJ n° Tr4 — Somme des angles



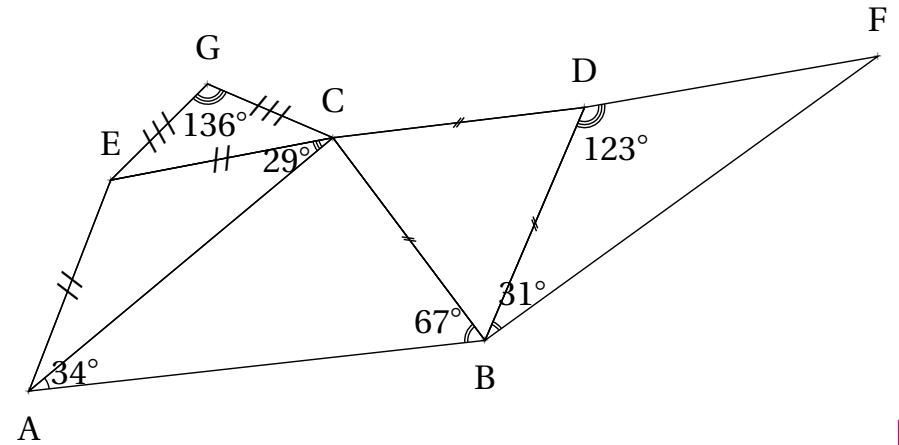
Calculer la mesure de tous les angles de cette figure.



QDJ n° Tr4 — Somme des angles



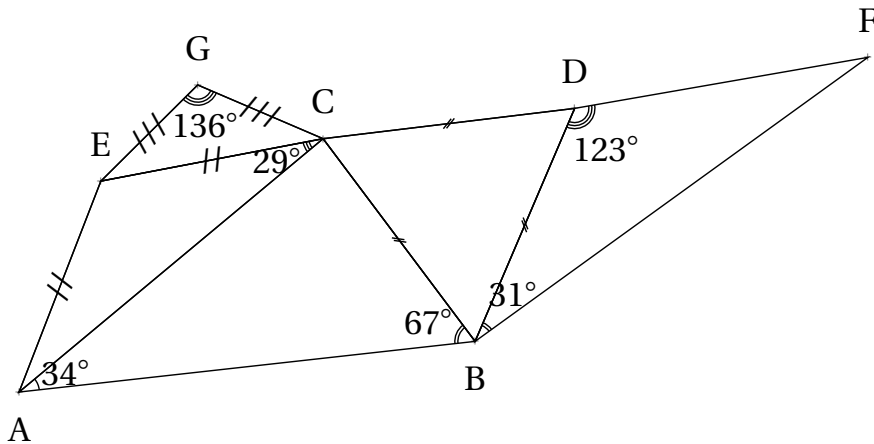
Calculer la mesure de tous les angles de cette figure.



QDJ n° Tr4 — Somme des angles



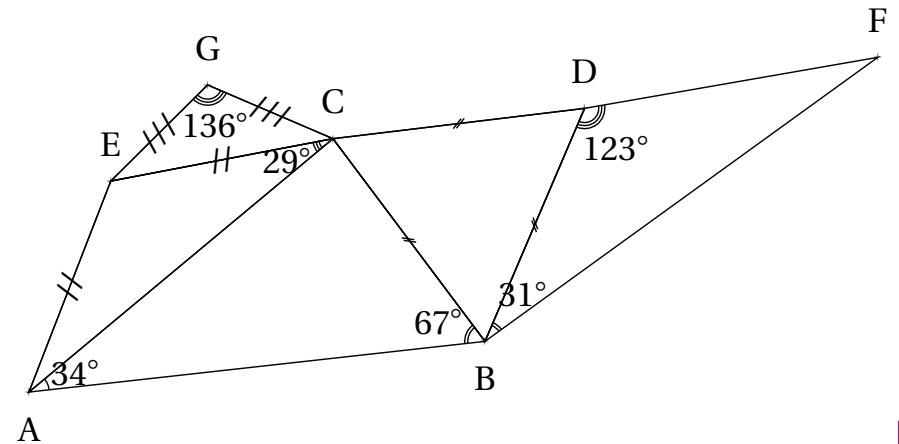
Calculer la mesure de tous les angles de cette figure.



QDJ n° Tr4 — Somme des angles



Calculer la mesure de tous les angles de cette figure.



EDJ n° Tr4 — Somme des angles



Triangles — Construction

CINQUIÈME

EDJ n° Tr4 — Somme des angles



Triangles — Construction

CINQUIÈME

EDJ n° Tr4 — Somme des angles



Triangles — Construction

CINQUIÈME

EDJ n° Tr4 — Somme des angles



Triangles — Construction

CINQUIÈME

QDJ n° Fr1 — Définition

Compléter chacune des égalités suivantes :

$6 \times \square = 54$

$20 \times \square = 5$

$8 \times \square = 56$

$12 \times \square = 9$

$9 \times \square = 63$

$6 \times \square = 5$

$45 \times \square = 2025$

$8 \times \square = 7$

$40 \times \square = 4$

$3 \times \square = 7$

$18 \times \square = 9$

$7 \times \square = 3$

**QDJ n° Fr1 — Définition**

Compléter chacune des égalités suivantes :

$6 \times \square = 54$

$20 \times \square = 5$

$8 \times \square = 56$

$12 \times \square = 9$

$9 \times \square = 63$

$6 \times \square = 5$

$45 \times \square = 2025$

$8 \times \square = 7$

$40 \times \square = 4$

$3 \times \square = 7$

$18 \times \square = 9$

$7 \times \square = 3$

**QDJ n° Fr1 — Définition**

Compléter chacune des égalités suivantes :

$6 \times \square = 54$

$20 \times \square = 5$

$8 \times \square = 56$

$12 \times \square = 9$

$9 \times \square = 63$

$6 \times \square = 5$

$45 \times \square = 2025$

$8 \times \square = 7$

$40 \times \square = 4$

$3 \times \square = 7$

$18 \times \square = 9$

$7 \times \square = 3$

**QDJ n° Fr1 — Définition**

Compléter chacune des égalités suivantes :

$6 \times \square = 54$

$20 \times \square = 5$

$8 \times \square = 56$

$12 \times \square = 9$

$9 \times \square = 63$

$6 \times \square = 5$

$45 \times \square = 2025$

$8 \times \square = 7$

$40 \times \square = 4$

$3 \times \square = 7$

$18 \times \square = 9$

$7 \times \square = 3$



EDJ n° Fr1 — Définition



Fractions — Définition

CINQUIÈME

EDJ n° Fr1 — Définition



Fractions — Définition

CINQUIÈME

EDJ n° Fr1 — Définition



Fractions — Définition

CINQUIÈME

EDJ n° Fr1 — Définition



Fractions — Définition

CINQUIÈME

QDJ n° Fr2 — Changer de numérateur et de dénominateur



Compléter chacune des égalités suivantes :

$$\frac{3}{4} = \frac{\quad}{8} = \frac{\quad}{12} = \frac{21}{\quad} = \frac{15}{\quad} = \frac{\quad}{32} = \frac{\quad}{48} = \frac{39}{\quad}$$

$$\frac{5}{7} = \frac{\quad}{14} = \frac{\quad}{21} = \frac{20}{\quad} = \frac{35}{\quad} = \frac{\quad}{35} = \frac{\quad}{56} = \frac{55}{\quad}$$

$$\frac{9}{8} = \frac{\quad}{24} = \frac{\quad}{32} = \frac{45}{\quad} = \frac{63}{\quad} = \frac{\quad}{72} = \frac{\quad}{88} = \frac{72}{\quad}$$

$$\frac{20}{12} = \frac{\quad}{3} = \frac{\quad}{21} = \frac{45}{\quad} = \frac{25}{\quad} = \frac{\quad}{33} = \frac{\quad}{48} = \frac{100}{\quad}$$

QDJ n° Fr2 — Changer de numérateur et de dénominateur



Compléter chacune des égalités suivantes :

$$\frac{3}{4} = \frac{\quad}{8} = \frac{\quad}{12} = \frac{21}{\quad} = \frac{15}{\quad} = \frac{\quad}{32} = \frac{\quad}{48} = \frac{39}{\quad}$$

$$\frac{5}{7} = \frac{\quad}{14} = \frac{\quad}{21} = \frac{20}{\quad} = \frac{35}{\quad} = \frac{\quad}{35} = \frac{\quad}{56} = \frac{55}{\quad}$$

$$\frac{9}{8} = \frac{\quad}{24} = \frac{\quad}{32} = \frac{45}{\quad} = \frac{63}{\quad} = \frac{\quad}{72} = \frac{\quad}{88} = \frac{72}{\quad}$$

$$\frac{20}{12} = \frac{\quad}{3} = \frac{\quad}{21} = \frac{45}{\quad} = \frac{25}{\quad} = \frac{\quad}{33} = \frac{\quad}{48} = \frac{100}{\quad}$$

QDJ n° Fr2 — Changer de numérateur et de dénominateur



Compléter chacune des égalités suivantes :

$$\frac{3}{4} = \frac{\quad}{8} = \frac{\quad}{12} = \frac{21}{\quad} = \frac{15}{\quad} = \frac{\quad}{32} = \frac{\quad}{48} = \frac{39}{\quad}$$

$$\frac{5}{7} = \frac{\quad}{14} = \frac{\quad}{21} = \frac{20}{\quad} = \frac{35}{\quad} = \frac{\quad}{35} = \frac{\quad}{56} = \frac{55}{\quad}$$

$$\frac{9}{8} = \frac{\quad}{24} = \frac{\quad}{32} = \frac{45}{\quad} = \frac{63}{\quad} = \frac{\quad}{72} = \frac{\quad}{88} = \frac{72}{\quad}$$

$$\frac{20}{12} = \frac{\quad}{3} = \frac{\quad}{21} = \frac{45}{\quad} = \frac{25}{\quad} = \frac{\quad}{33} = \frac{\quad}{48} = \frac{100}{\quad}$$

QDJ n° Fr2 — Changer de numérateur et de dénominateur



Compléter chacune des égalités suivantes :

$$\frac{3}{4} = \frac{\quad}{8} = \frac{\quad}{12} = \frac{21}{\quad} = \frac{15}{\quad} = \frac{\quad}{32} = \frac{\quad}{48} = \frac{39}{\quad}$$

$$\frac{5}{7} = \frac{\quad}{14} = \frac{\quad}{21} = \frac{20}{\quad} = \frac{35}{\quad} = \frac{\quad}{35} = \frac{\quad}{56} = \frac{55}{\quad}$$

$$\frac{9}{8} = \frac{\quad}{24} = \frac{\quad}{32} = \frac{45}{\quad} = \frac{63}{\quad} = \frac{\quad}{72} = \frac{\quad}{88} = \frac{72}{\quad}$$

$$\frac{20}{12} = \frac{\quad}{3} = \frac{\quad}{21} = \frac{45}{\quad} = \frac{25}{\quad} = \frac{\quad}{33} = \frac{\quad}{48} = \frac{100}{\quad}$$

EDJ n° Fr2 — Changer de numérateur et de dénominateur



Fractions — Égalité

CINQUIÈME

EDJ n° Fr2 — Changer de numérateur et de dénominateur



Fractions — Égalité

CINQUIÈME

EDJ n° Fr2 — Changer de numérateur et de dénominateur



Fractions — Égalité

CINQUIÈME

EDJ n° Fr2 — Changer de numérateur et de dénominateur



Fractions — Égalité

CINQUIÈME



1. Décomposer 924, 588, 945 et 675 en produits de facteurs premiers.

2. En déduire la simplification des fractions suivante :

$$\frac{924}{588} \quad \frac{675}{945} \quad \frac{924}{675} \quad \frac{588}{945}$$



1. Décomposer 924, 588, 945 et 675 en produits de facteurs premiers.

2. En déduire la simplification des fractions suivante :

$$\frac{924}{588} \quad \frac{675}{945} \quad \frac{924}{675} \quad \frac{588}{945}$$



1. Décomposer 924, 588, 945 et 675 en produits de facteurs premiers.

2. En déduire la simplification des fractions suivante :

$$\frac{924}{588} \quad \frac{675}{945} \quad \frac{924}{675} \quad \frac{588}{945}$$



1. Décomposer 924, 588, 945 et 675 en produits de facteurs premiers.

2. En déduire la simplification des fractions suivante :

$$\frac{924}{588} \quad \frac{675}{945} \quad \frac{924}{675} \quad \frac{588}{945}$$

EDJ n° Fr3 — Simplifier des fractions



Fractions — Égalité

CINQUIÈME

EDJ n° Fr3 — Simplifier des fractions



Fractions — Égalité

CINQUIÈME

EDJ n° Fr3 — Simplifier des fractions



Fractions — Égalité

CINQUIÈME

EDJ n° Fr3 — Simplifier des fractions



Fractions — Égalité

CINQUIÈME

QDJ n° Fr4 — Comparer des fractions



1. Classer les fractions suivantes dans l'ordre décroissant :

$$\frac{7}{13} ; \frac{2}{13} ; \frac{11}{13} ; 1 ; \frac{17}{3} ; \frac{14}{13}$$

2. Classer les fractions suivantes dans l'ordre croissant :

$$\frac{13}{7} ; \frac{13}{2} ; 2 ; \frac{13}{11} ; 1 ; \frac{13}{9} ; \frac{13}{17}$$

3. Classer les fractions suivantes dans l'ordre croissant :

$$\frac{23}{18} ; \frac{5}{4} ; \frac{13}{12} ; \frac{7}{6} ; \frac{10}{9} ; \frac{41}{36} ; \frac{4}{3}$$

QDJ n° Fr4 — Comparer des fractions



1. Classer les fractions suivantes dans l'ordre décroissant :

$$\frac{7}{13} ; \frac{2}{13} ; \frac{11}{13} ; 1 ; \frac{17}{3} ; \frac{14}{13}$$

2. Classer les fractions suivantes dans l'ordre croissant :

$$\frac{13}{7} ; \frac{13}{2} ; 2 ; \frac{13}{11} ; 1 ; \frac{13}{9} ; \frac{13}{17}$$

3. Classer les fractions suivantes dans l'ordre croissant :

$$\frac{23}{18} ; \frac{5}{4} ; \frac{13}{12} ; \frac{7}{6} ; \frac{10}{9} ; \frac{41}{36} ; \frac{4}{3}$$

QDJ n° Fr4 — Comparer des fractions



1. Classer les fractions suivantes dans l'ordre décroissant :

$$\frac{7}{13} ; \frac{2}{13} ; \frac{11}{13} ; 1 ; \frac{17}{3} ; \frac{14}{13}$$

2. Classer les fractions suivantes dans l'ordre croissant :

$$\frac{13}{7} ; \frac{13}{2} ; 2 ; \frac{13}{11} ; 1 ; \frac{13}{9} ; \frac{13}{17}$$

3. Classer les fractions suivantes dans l'ordre croissant :

$$\frac{23}{18} ; \frac{5}{4} ; \frac{13}{12} ; \frac{7}{6} ; \frac{10}{9} ; \frac{41}{36} ; \frac{4}{3}$$

QDJ n° Fr4 — Comparer des fractions



1. Classer les fractions suivantes dans l'ordre décroissant :

$$\frac{7}{13} ; \frac{2}{13} ; \frac{11}{13} ; 1 ; \frac{17}{3} ; \frac{14}{13}$$

2. Classer les fractions suivantes dans l'ordre croissant :

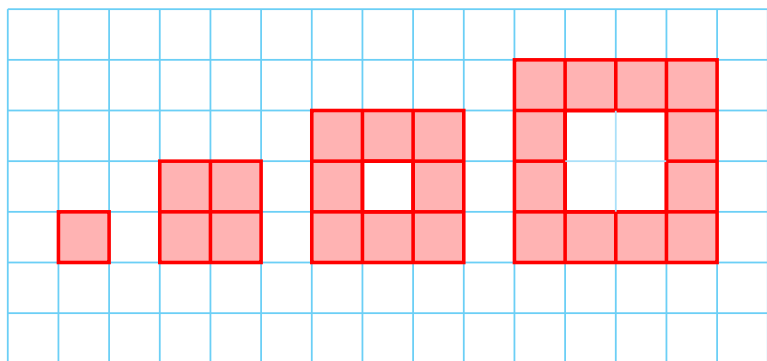
$$\frac{13}{7} ; \frac{13}{2} ; 2 ; \frac{13}{11} ; 1 ; \frac{13}{9} ; \frac{13}{17}$$

3. Classer les fractions suivantes dans l'ordre croissant :

$$\frac{23}{18} ; \frac{5}{4} ; \frac{13}{12} ; \frac{7}{6} ; \frac{10}{9} ; \frac{41}{36} ; \frac{4}{3}$$



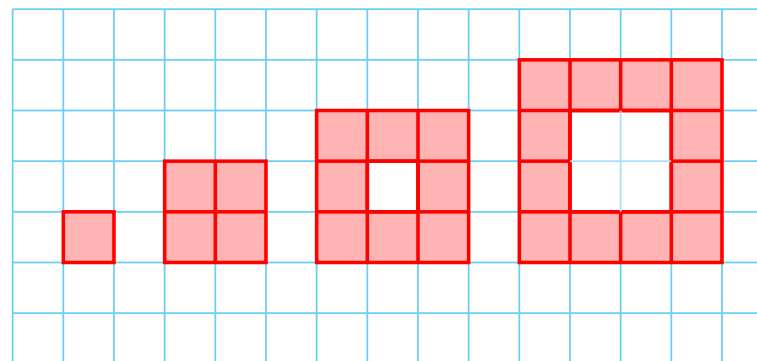
QDJ n° C11 — Le carré bordé



Calcul littéral — Modélisation

CINQUIÈME

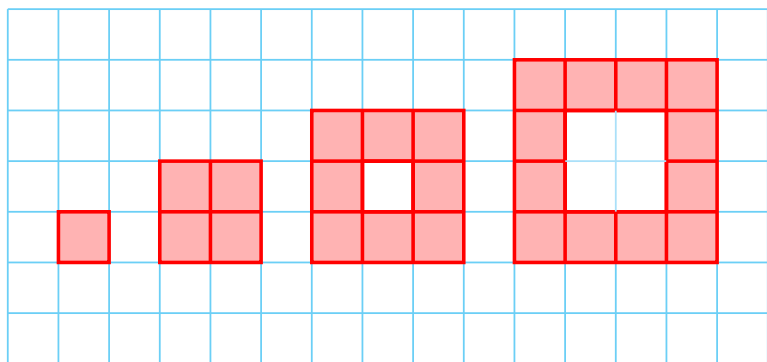
QDJ n° C11 — Le carré bordé



Calcul littéral — Modélisation

CINQUIÈME

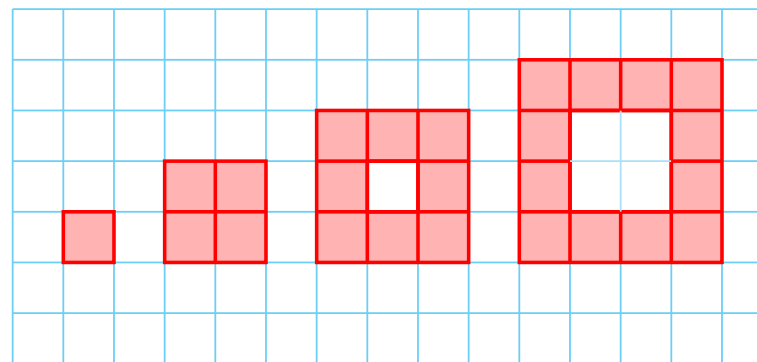
QDJ n° C11 — Le carré bordé



Calcul littéral — Modélisation

CINQUIÈME

QDJ n° C11 — Le carré bordé



Calcul littéral — Modélisation

CINQUIÈME



QDJ n° C11 — Du français au calcul littéral



Écrire chacune des phrases suivantes sous la forme d'une expression littérale :

- Le double d'un nombre
- Le tiers d'un nombre
- La somme d'un nombre et de 9
- Le produit de 27 et d'un nombre
- Le produit de la somme d'un nombre et 8 par la somme d'un nombre et 3
- La somme du double d'un nombre et de 7
- La différence de 83 et du quadruple d'un nombre
- Le produit de la différence de 5 et d'un nombre et de la somme du double d'un nombre et de 9

QDJ n° C11 — Du français au calcul littéral



Écrire chacune des phrases suivantes sous la forme d'une expression littérale :

- Le double d'un nombre
- Le tiers d'un nombre
- La somme d'un nombre et de 9
- Le produit de 27 et d'un nombre
- Le produit de la somme d'un nombre et 8 par la somme d'un nombre et 3
- La somme du double d'un nombre et de 7
- La différence de 83 et du quadruple d'un nombre
- Le produit de la différence de 5 et d'un nombre et de la somme du double d'un nombre et de 9

QDJ n° C11 — Du français au calcul littéral



Écrire chacune des phrases suivantes sous la forme d'une expression littérale :

- Le double d'un nombre
- Le tiers d'un nombre
- La somme d'un nombre et de 9
- Le produit de 27 et d'un nombre
- Le produit de la somme d'un nombre et 8 par la somme d'un nombre et 3
- La somme du double d'un nombre et de 7
- La différence de 83 et du quadruple d'un nombre
- Le produit de la différence de 5 et d'un nombre et de la somme du double d'un nombre et de 9

QDJ n° C11 — Du français au calcul littéral



Écrire chacune des phrases suivantes sous la forme d'une expression littérale :

- Le double d'un nombre
- Le tiers d'un nombre
- La somme d'un nombre et de 9
- Le produit de 27 et d'un nombre
- Le produit de la somme d'un nombre et 8 par la somme d'un nombre et 3
- La somme du double d'un nombre et de 7
- La différence de 83 et du quadruple d'un nombre
- Le produit de la différence de 5 et d'un nombre et de la somme du double d'un nombre et de 9



QDJ n° C11 — Grandeurs proportionnelles ou pas



Voici représentées dans un tableau, les quantités nécessaires pour réaliser des cannelés bordelais :

	10 cannelés	12 cannelés	21 cannelés	35 cannelés	49 cannelés
Lait en <i>mL</i>	360	432	756	1260	
Beure en <i>mL</i>	50	60	105	175	
Farine en <i>mL</i>	130	156	273	455	
Sucre en <i>mL</i>	180	216	378	630	
Vanille en gousse	1	1	2	3	
Temps de cuisson	1 h 15 min	1 h 20 min	1 h 25 min	1 h 30 min	

Examiner chaque grandeur et préciser en justifiant la réponse si elle est proportionnelle au nombre de cannelés. Le cas échéant, compléter la dernière colonne.

Proportionnalité — Combinaisons linéaires

CINQUIÈME

QDJ n° C11 — Grandeurs proportionnelles ou pas



Voici représentées dans un tableau, les quantités nécessaires pour réaliser des cannelés bordelais :

	10 cannelés	12 cannelés	21 cannelés	35 cannelés	49 cannelés
Lait en <i>mL</i>	360	432	756	1260	
Beure en <i>mL</i>	50	60	105	175	
Farine en <i>mL</i>	130	156	273	455	
Sucre en <i>mL</i>	180	216	378	630	
Vanille en gousse	1	1	2	3	
Temps de cuisson	1 h 15 min	1 h 20 min	1 h 25 min	1 h 30 min	

Examiner chaque grandeur et préciser en justifiant la réponse si elle est proportionnelle au nombre de cannelés. Le cas échéant, compléter la dernière colonne.

Proportionnalité — Combinaisons linéaires

CINQUIÈME

QDJ n° C11 — Grandeurs proportionnelles ou pas



Voici représentées dans un tableau, les quantités nécessaires pour réaliser des cannelés bordelais :

	10 cannelés	12 cannelés	21 cannelés	35 cannelés	49 cannelés
Lait en <i>mL</i>	360	432	756	1260	
Beure en <i>mL</i>	50	60	105	175	
Farine en <i>mL</i>	130	156	273	455	
Sucre en <i>mL</i>	180	216	378	630	
Vanille en gousse	1	1	2	3	
Temps de cuisson	1 h 15 min	1 h 20 min	1 h 25 min	1 h 30 min	

Examiner chaque grandeur et préciser en justifiant la réponse si elle est proportionnelle au nombre de cannelés. Le cas échéant, compléter la dernière colonne.

Proportionnalité — Combinaisons linéaires

CINQUIÈME

QDJ n° C11 — Grandeurs proportionnelles ou pas



Voici représentées dans un tableau, les quantités nécessaires pour réaliser des cannelés bordelais :

	10 cannelés	12 cannelés	21 cannelés	35 cannelés	49 cannelés
Lait en <i>mL</i>	360	432	756	1260	
Beure en <i>mL</i>	50	60	105	175	
Farine en <i>mL</i>	130	156	273	455	
Sucre en <i>mL</i>	180	216	378	630	
Vanille en gousse	1	1	2	3	
Temps de cuisson	1 h 15 min	1 h 20 min	1 h 25 min	1 h 30 min	

Examiner chaque grandeur et préciser en justifiant la réponse si elle est proportionnelle au nombre de cannelés. Le cas échéant, compléter la dernière colonne.

Proportionnalité — Combinaisons linéaires

CINQUIÈME

EDJ n° C11 — Grandeurs proportionnelles ou pas



Proportionnalité — Combinaisons linéaires

CINQUIÈME

EDJ n° C11 — Grandeurs proportionnelles ou pas



Proportionnalité — Combinaisons linéaires

CINQUIÈME

EDJ n° C11 — Grandeurs proportionnelles ou pas



Proportionnalité — Combinaisons linéaires

CINQUIÈME

EDJ n° C11 — Grandeurs proportionnelles ou pas



Proportionnalité — Combinaisons linéaires

CINQUIÈME

QDJ n° C12 — Soldes



Chez Zora, il y a des soldes exceptionnelles cette semaine. Aujourd'hui on me propose 25 % de réduction sur tous les articles.

Demain, il y aura 15 % de réductions sur tous et 10 % de réductions supplémentaires au passage en caisse.

Déterminer le montant à payer pour les trois articles suivants, en tenant compte de la promotion d'aujourd'hui et de celle de demain :

- Un pull à 35 € ;
- Un jean à 49 € ;
- Un manteau à 169 € .

Est-il plus raisonnable de faire ces achats aujourd'hui ou demain ?

QDJ n° C12 — Soldes



Chez Zora, il y a des soldes exceptionnelles cette semaine. Aujourd'hui on me propose 25 % de réduction sur tous les articles.

Demain, il y aura 15 % de réductions sur tous et 10 % de réductions supplémentaires au passage en caisse.

Déterminer le montant à payer pour les trois articles suivants, en tenant compte de la promotion d'aujourd'hui et de celle de demain :

- Un pull à 35 € ;
- Un jean à 49 € ;
- Un manteau à 169 € .

Est-il plus raisonnable de faire ces achats aujourd'hui ou demain ?

QDJ n° C12 — Soldes



Chez Zora, il y a des soldes exceptionnelles cette semaine. Aujourd'hui on me propose 25 % de réduction sur tous les articles.

Demain, il y aura 15 % de réductions sur tous et 10 % de réductions supplémentaires au passage en caisse.

Déterminer le montant à payer pour les trois articles suivants, en tenant compte de la promotion d'aujourd'hui et de celle de demain :

- Un pull à 35 € ;
- Un jean à 49 € ;
- Un manteau à 169 € .

Est-il plus raisonnable de faire ces achats aujourd'hui ou demain ?

QDJ n° C12 — Soldes



Chez Zora, il y a des soldes exceptionnelles cette semaine. Aujourd'hui on me propose 25 % de réduction sur tous les articles.

Demain, il y aura 15 % de réductions sur tous et 10 % de réductions supplémentaires au passage en caisse.

Déterminer le montant à payer pour les trois articles suivants, en tenant compte de la promotion d'aujourd'hui et de celle de demain :

- Un pull à 35 € ;
- Un jean à 49 € ;
- Un manteau à 169 € .

Est-il plus raisonnable de faire ces achats aujourd'hui ou demain ?

EDJ n° C12 — Soldes



Proportionnalité — Pourcentages

CINQUIÈME

EDJ n° C12 — Soldes



Proportionnalité — Pourcentages

CINQUIÈME

EDJ n° C12 — Soldes



Proportionnalité — Pourcentages

CINQUIÈME

EDJ n° C12 — Soldes



Proportionnalité — Pourcentages

CINQUIÈME

INFORMATIONS LÉGALES

- **Auteur** : Fabrice ARNAUD
- **Web** : pi.ac3j.fr
- **Mail** : contact@ac3j.fr
- **Dernière modification** : 7 février 2025 à 7:03

Ce document a été écrit pour L^AT_EX avec l'éditeur VIM - Vi Improved Vim 9.1.
Il a été compilé sous Linux Ubuntu Noble Numbat 24.04 avec la distribution TeX Live 2023.20240207-101 et LuaHBTeX 1.17.0

Pour compiler ce document, un fichier comprenant la plupart des macros est nécessaires. Ce fichier, Entete.tex, est encore trop mal rédigé pour qu'il puisse être mis en ligne. Il est en cours de réécriture et permettra ensuite le partage des sources dans de bonnes conditions.
Le fichier source a été réalisé sous Linux Ubuntu avec l'éditeur Vim. Il utilise une balise spécifique à Vim pour permettre une organisation du fichier sous forme de replis. Cette balise %`{ ... }` est un commentaire pour LaTeX, elle n'est pas nécessaire à sa compilation. Vous pouvez l'utiliser avec Vim en lui précisant que ce code définit un repli. Je vous laisse consulter la documentation officielle de Vim à ce sujet.

LICENCE CC BY-NC-SA 4.0



Attribution Pas d'Utilisation Commerciale Partage dans les Mêmes Conditions 4.0 International

Ce document est placé sous licence CC-BY-NC-SA 4.0 qui impose certaines conditions de ré-utilisation.

Vous êtes autorisé à :

- Partager** — copier, distribuer et communiquer le matériel par tous moyens et sous tous formats
- Adapter** — remixer, transformer et créer à partir du matériel

L'Offrant ne peut retirer les autorisations concédées par la licence tant que vous appliquez les termes de cette licence.

Selon les conditions suivantes :

- Attribution** — Vous devez créditer l'Œuvre, intégrer un lien vers la licence et indiquer si des modifications ont été effectuées à l'Œuvre. Vous devez indiquer ces informations par tous les moyens raisonnables, sans toutefois suggérer que l'Offrant vous soutient ou soutient la façon dont vous avez utilisé son œuvre.
- Pas d'Utilisation Commerciale** — Vous n'êtes pas autorisé à faire un usage commercial de cette Œuvre, tout ou partie du matériel la composant.
- Partage dans les Mêmes Conditions** — Dans le cas où vous effectuez un remix, que vous transformez, ou créez à partir du matériel composant l'Œuvre originale, vous devez diffuser l'œuvre modifiée dans les mêmes conditions, c'est à dire avec la même licence avec laquelle l'œuvre originale a été diffusée.
- Pas de restrictions complémentaires** — Vous n'êtes pas autorisé à appliquer des conditions légales ou des mesures techniques qui restreindraient légalement autrui à utiliser l'Œuvre dans les conditions décrites par la licence.

Consulter : <https://creativecommons.org/licenses/by-nc-sa/4.0/deed.fr>

Comment créditer cette Œuvre ?

Ce document, QDJ5.pdf, a été créé par Fabrice ARNAUD (contact@ac3j.fr) le 7 février 2025 à 7:03.
Il est disponible en ligne sur pi.ac3j.fr, Le blog de Fabrice ARNAUD.
Adresse de l'article : <https://pi.ac3j.fr/QDJ>.